

sP20-B | El hogar STUV

ARGUMENTACIÓN

placer del fuego	vista más amplia línea continua de la cámara de combustión máxima experiencia desde diferentes zonas del salón
calefacción agradable	rendimiento +90% convección natural para una distribución del calor más voluptuosa convección canalizada opcional, con ventilación regulable en 4 niveles radiación amplificada gracias a la gran superficie acristalada calidad de la llama y calor comparables a los de un fuego de leña gracias a su quemador de flor patentado
facilidad de uso	acceso rápido a las distintas funciones y modos de funcionamiento a través de la simplificada pantalla de control integrada control remoto total a través de la aplicación móvil control remoto con termostato integrado opcional extracción automática de cenizas para un mantenimiento mínimo cajón de cenizas de gran capacidad sensor de nivel de pellets
ergonomía	carga frontal a través de una trampilla ancha y ergonómica depósito de 30 kg de pellets sin riesgo de desbordamiento portabolsas integrado, que elimina la necesidad de esfuerzo físico al manipular estante de acabado con freno, que oculta la trampilla de carga y la pantalla de control, provisto de un asa de madera fría y de alta calidad
facilidad de instalación y mantenimiento	cuatro tipos de conexión al aire exterior posibilidad de conectar los gases de combustión por la parte superior del aparato (salida única o concéntrica) fácil acceso a través de las tapas de las aberturas acceso abatible al ventilador deshollinado a nivel del suelo supervisión del funcionamiento y posible mantenimiento a distancia
calidad superior	bujía cerámica sistema de cierre de 2 puntos chapa gruesa nivel de estanqueidad muy elevado
patente	quemador de flores



reddot winner 2025

CARACTERÍSTICAS TÉCNICAS

GENERAL

TIPO DE HOGAR	estufa
COMBUSTIBLE	pellets de madera
MATERIALES UNIDAD CALEFACTORA	acero + vermiculita
MATERIALES RECUBRIMIENTO DE LA BASE	acero
COLOR	Stúv grey
CARGA	manual

PESO / DIMENSIONES

PESO	158 kg
Ø DEL CONDUCTO DE HUMOS	80mm 80/130mm
Ø ENTRADA DE AIRE EXTERIOR	60 mm

AIRE

ENTRADA EXTERIOR	✓
HERMETICIDAD	+++

PRESTACIONES

CLASE DE EFICIENCIA ENERGÉTICA	A+
ÍNDICE DE EFICIENCIA ENERGÉTICA	0,027
ÍNDICE DE EFICIENCIA ENERGÉTICA	129
POTENCIA NOMINAL	8,5 kW
RANGO DE POTENCIA	3,7 - 8,5 kW
EFICIENCIA NOMINAL	90,9%
EFICIENCIA ESTACIONAL	88,1%
EMISIONES DE PARTÍCULAS FINAS	5 mg/Nm ³
EMISIONES DE CO	0,0008 % 10 mg/Nm ³
EMISIONES DE NOX	99 mg/Nm ³
EMISIONES DE COV/COG	< 1 mg/Nm
CONSUMO	0,84 - 1,84 kg/h
TIRO NOMINAL	2 Pa
CAUDAL MÁSIICO DE LOS HUMOS	5,3 g/s
TEMP. MEDIANA DE LOS HUMOS	173,5°C
CAPACIDAD DEL TANQUE	30 kg
AUTONOMÍA (MÍN./MÁX.)	16 - 37 h
CONEXIÓN ELÉCTRICA	230 - 50 V/Hz
CONSUMO ELÉCTRICO	24 W

GROSOR MÍN. DE AISLAMIENTO ENTRE EL HOGAR Y LOS MATERIALES COMBUSTIBLES

CARA POSTERIOR	10 cm
CARA LATERAL	10 cm
CARA SUPERIOR	75 cm
CARA INFERIOR	0 cm

ACCESORIOS / EQUIPAMIENTO

MANDO A DISTANCIA	<input type="radio"/>
REJILLA PARA LA ELIMINACIÓN DE CENIZAS MANUAL	✓
CENICERO	✓
JUEGO WIFI	<input type="radio"/>

LEYENDA

✓	ESTÁNDAR
X	NO DISPONIBLE
○	OPCIONAL

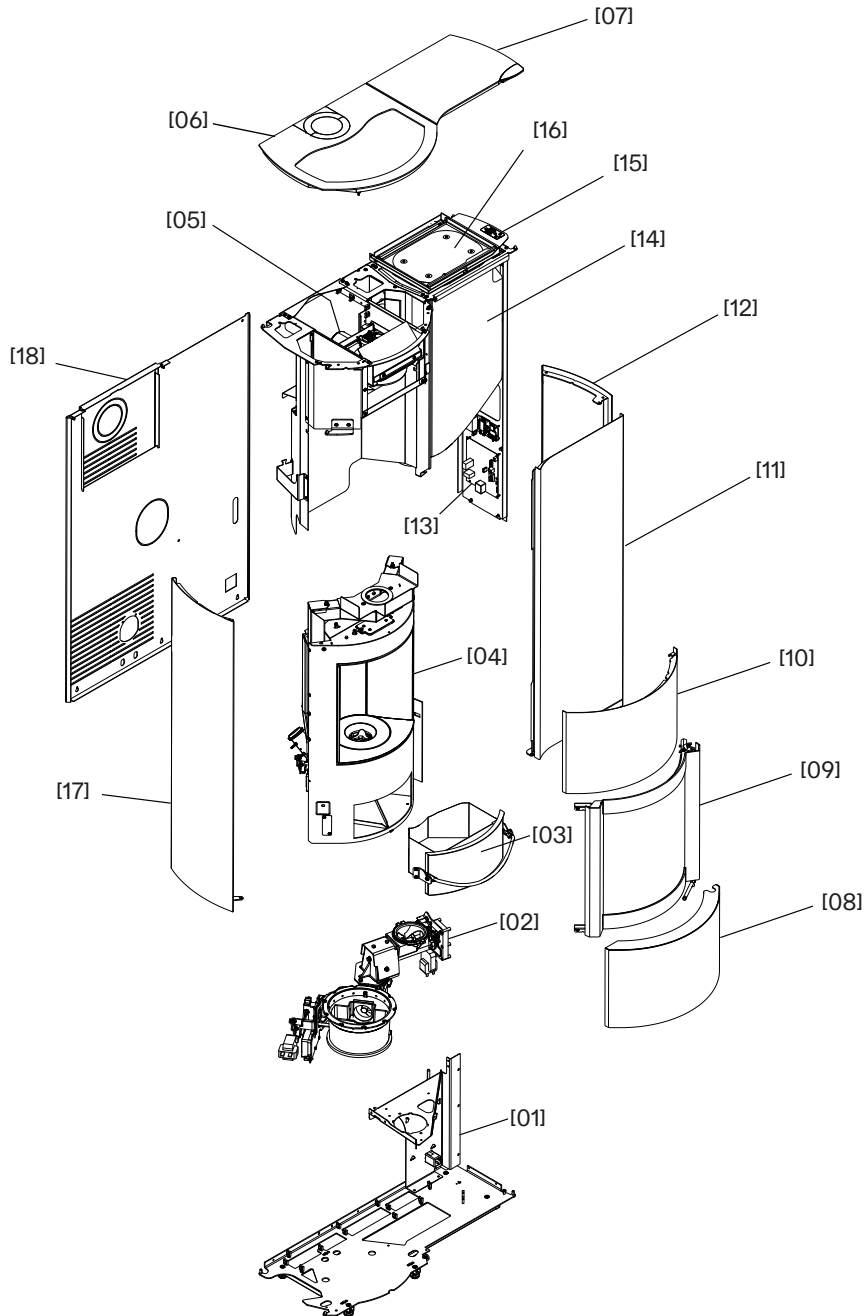
de conformidad con:



ECODESIGN 2022 / BE Phase 3 / DEFRA

* Potencia reducida (3,7 kW) o potencia nominal (8,5 kW) en función de las limitaciones de la instalación.

EL HOGAR Y SUS COMPONENTES



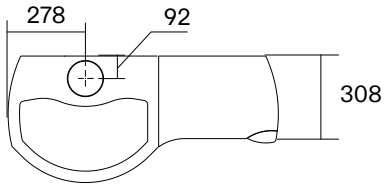
- [01] Base y estructura de soporte del depósito
- [02] Tornillo de alimentación del pellet y caldero del quemador
- [03] Cajón de cenizas
- [04] Cámara de combustión, intercambiador, válvula de seguridad y revestimiento interior

- [05] Extractor de humos
- [06] Estante superior izquierdo
- [07] Estante superior derecho
- [08] Puerta peatonal
- [09] Puerta de la cámara de combustión
- [10] Marco de la puerta
- [11] Panel frontal derecho

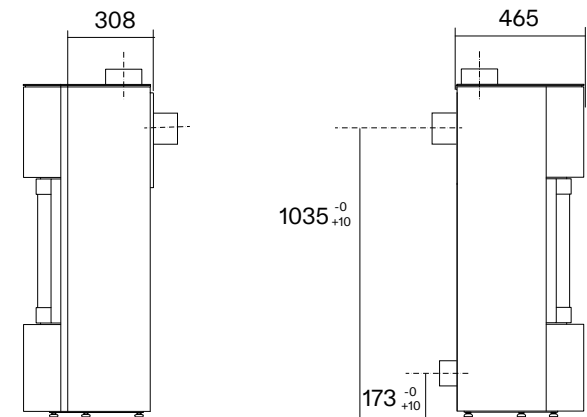
- [12] Panel lateral derecho
- [13] Placa electrónica
- [14] Depósito de pellets
- [15] SCD
- [16] Trampilla de carga
- [17] Panel lateral izquierdo
- [18] Panel posterior

DIMENSIONES DEL HOGAR

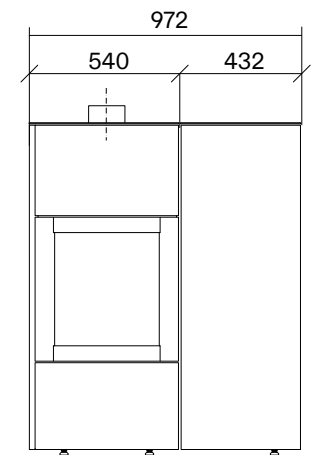
VISTA DESDE ARRIBA



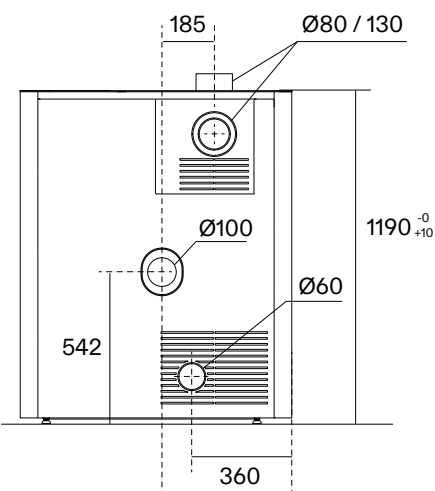
VISTAS DE PERFIL



VISTA DE FRENTE



VISTA POSTERIOR



FUNCIONAMIENTO

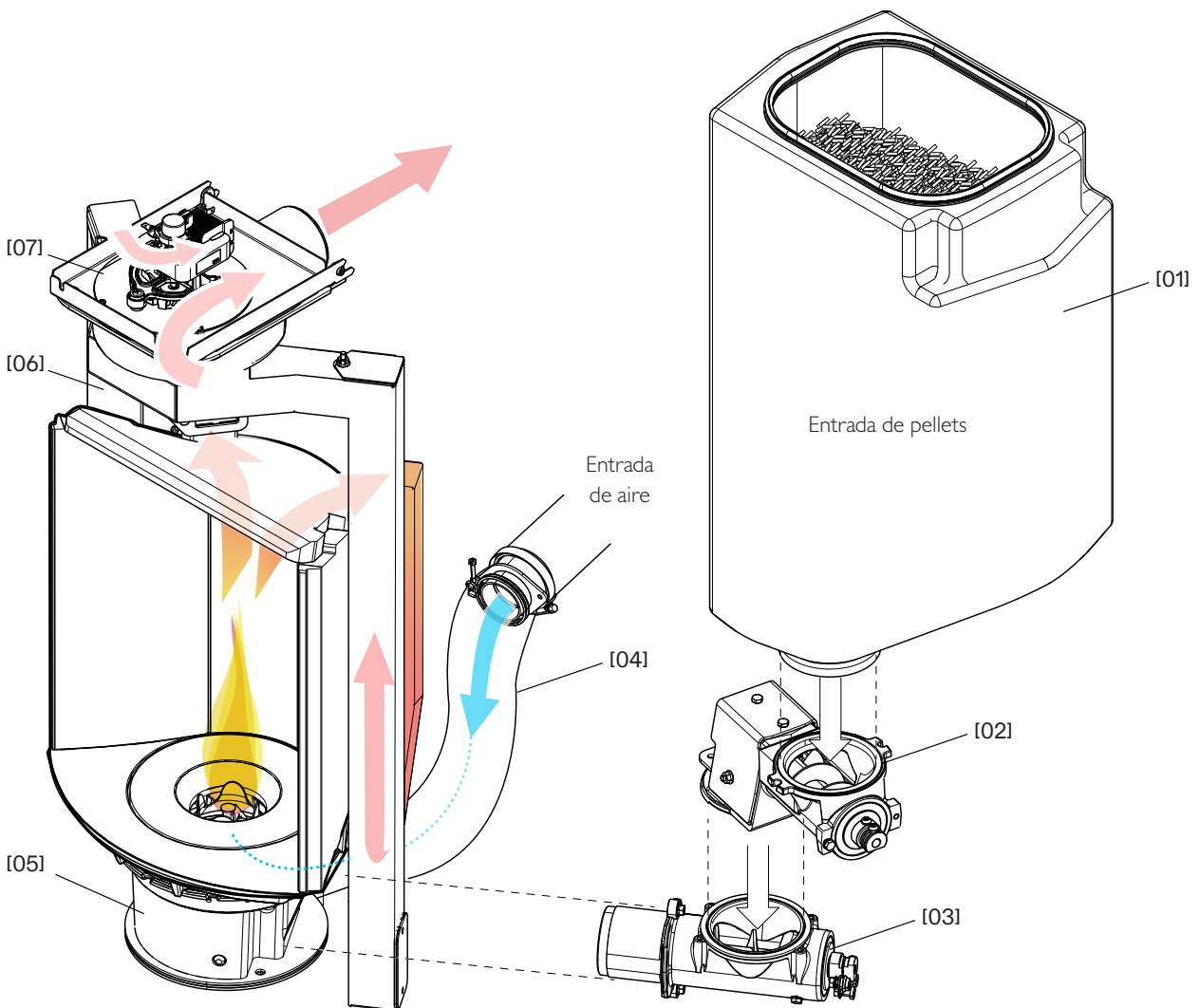
Su Stuv P20-B ha sido diseñado para ofrecerle una calidad de combustión y un placer incomparables.

La calidad excepcional de su quemador de flores patentado, la gran capacidad de su depósito y sus opciones de programación avanzadas (sensores electrónicos e inteligentes) le garantizan una experiencia perfectamente adaptada a sus necesidades.

Una vez configurado, su aparato modulará automáticamente su funcionamiento para ofrecerle un confort de calefacción óptimo.

Así, la potencia variará regulando la cantidad de pellets alimentados al quemador y la cantidad de aire que alimenta la combustión.

La cámara de combustión difunde un calor envolvente, combinando radiación y convección, mientras que el cristal curvado le ofrece una visión sin obstáculos de la llama.



[01] Depósito de pellets

[02] Tornillo de entrada 1

[03] Tornillo de entrada 2

[04] Canal de entrada de aire

[05] Quemador

[06] Intercambiador

[07] Extractor

MANDO A DISTANCIA



JUEGO WIFI



PELLET TWIN SET

