

# sP20-B | Kaminofen stuv

## SALES-FOLDER

<b>Feuerplätze</b>	erweiterte Sicht durchgehende Linie der Brennkammer maximales Erlebnis von den verschiedenen Stellen des Wohnzimmers aus
<b>Angenehme Wärme</b>	Wirkungsgrad von über 90 % Natürliche Konvektion für eine angenehme Wärmeverteilung optional kanalisierbare Konvektion mit auf 4 Stufen einstellbarer Belüftung Verstärkte Strahlung dank der großen Glasfläche Wärme und einer Flammenqualität, die mit der eines Holzfeuers vergleichbar ist
<b>Einfache Handhabung</b>	Schneller Zugriff auf verschiedene Funktionen und Nutzungsarten über das integrierte Simplified Control Display vollständige Fernsteuerung durch mobile App angeboten Optionale Fernbedienung mit integriertem Thermostat Automatische Ascheentfernung für eine minimalistische Wartung Aschebehälter mit großem Fassungsvermögen Füllstandssensor
<b>Ergonomie</b>	Befüllung an der Vorderseite über einen breiten, ergonomischen Trichter Pelletbehälter mit einer Kapazität bis zu 18 kg ohne Überlaufisiko integrierte Sackhalterung, die körperliche Anstrengung beim Handling eliminiert obere Ablage mit Bremse, die die Ladeklappe und den Kontrollbildschirm verbirgt, ausgestattet mit einem kühlen und hochwertigen Holzgriff
<b>Einfache Installation &amp; Wartung</b>	Vier verschiedene Arten des Außenluftanschlusses Möglichkeit des Rauchgasanschlusses über die Oberseite des Geräts (einfacher oder konzentrischer Ausgang) Leichter Zugang über die zu öffnenden Seitenwände Zugang zum Ventilator über Scharniere Schornsteinfeger auf Mannshöhe Fernüberwachung des Betriebs und eventuelle Wartung
<b>Qualitativ hochwertig</b>	Keramikzünder 2-Punkt-Verriegelung Dickes Blech Sehr hohe Dichtheit
<b>Patent</b>	Blumenbrenner



reddot winner 2025

**TECHNISCHE DATEN**

**ALLGEMEINES**

KAMINOFENTYP	Ofen
BRENNSTOFF	Pellets
OFENKORPUSMATERIAL	Stahl + Vermiculit
MATERIAL DER SOCKELVERKLEIDUNG	Stahl
FARBE	StuvBlack
BEFÜLLUNG	manuell

**GEWICHT/ABMESSUNGEN**

GEWICHT	158 kg
Ø RAUCHABZUG	80mm 80/130mm
Ø AUSSENLUFTZUFUHR	60 mm

**LUFT**

AUSSENLUFTZUFUHR	✓
DICHTHEIT	+++

**LEISTUNGSWERTE**

ENERGIEEFFIZIENZKLASSE	A+
ENERGIELEISTUNGSINDEX	0,027
ENERGIEEFFIZIENZINDEX	129
NENNHEIZLEISTUNG	8,5 kW
LEISTUNGSBEREICH	3,7 - 8,5 kW
NOMINALER WIRKUNGSGRAD	90,9%
SAISONALER WIRKUNGSGRAD	88,1%
FEINSTAUBAUSSTOSS	5 mg/Nm <sup>3</sup>
CO-AUSSTOSS	0,0008 % 10 mg/Nm <sup>3</sup>
NOX-AUSSTOSS	99 mg/Nm <sup>3</sup>
OGC/VOC-EMISSIONEN	< 1 mg/Nm
EMPFOHLENER PELLETTVERBRAUCH	0,84 - 1,84 kg/h
NENNFÖRDERDRUCK	2 Pa
ABGASMASSENSTROM	5,3 g/s
MITTLERE ABGASTEMPERATUR	173,5°C
VORRATSTANKINHALT	30 kg
AUTONOMIE (MIN./MAX.)	16 - 37 h
STROMVERSORGUNG	230 - 50 V/Hz
STROMVERBRAUCH	24 W

**MINDESTDÄMMDICKE ZWISCHEN KAMINOFEN UND BRENNBAREN MATERIALIEN**

HINTEN	10 cm
SEITLICH	10 cm
OBEN	75 cm
UNTEN	0 cm

**ZUBEHÖRTEILE/AUSSTATTUNG**

FERNSTEUERUNG	<input type="radio"/>
ASCHEROST, MANUELL ZU BETÄTIGEN	✓
ASCHEBEHÄLTER	✓
WLAN-MODULE	<input type="radio"/>

**ZEICHENERKLÄRUNG**

✓	STANDARD
X	NICHT VERFÜGBAR
○	OPTIONAL

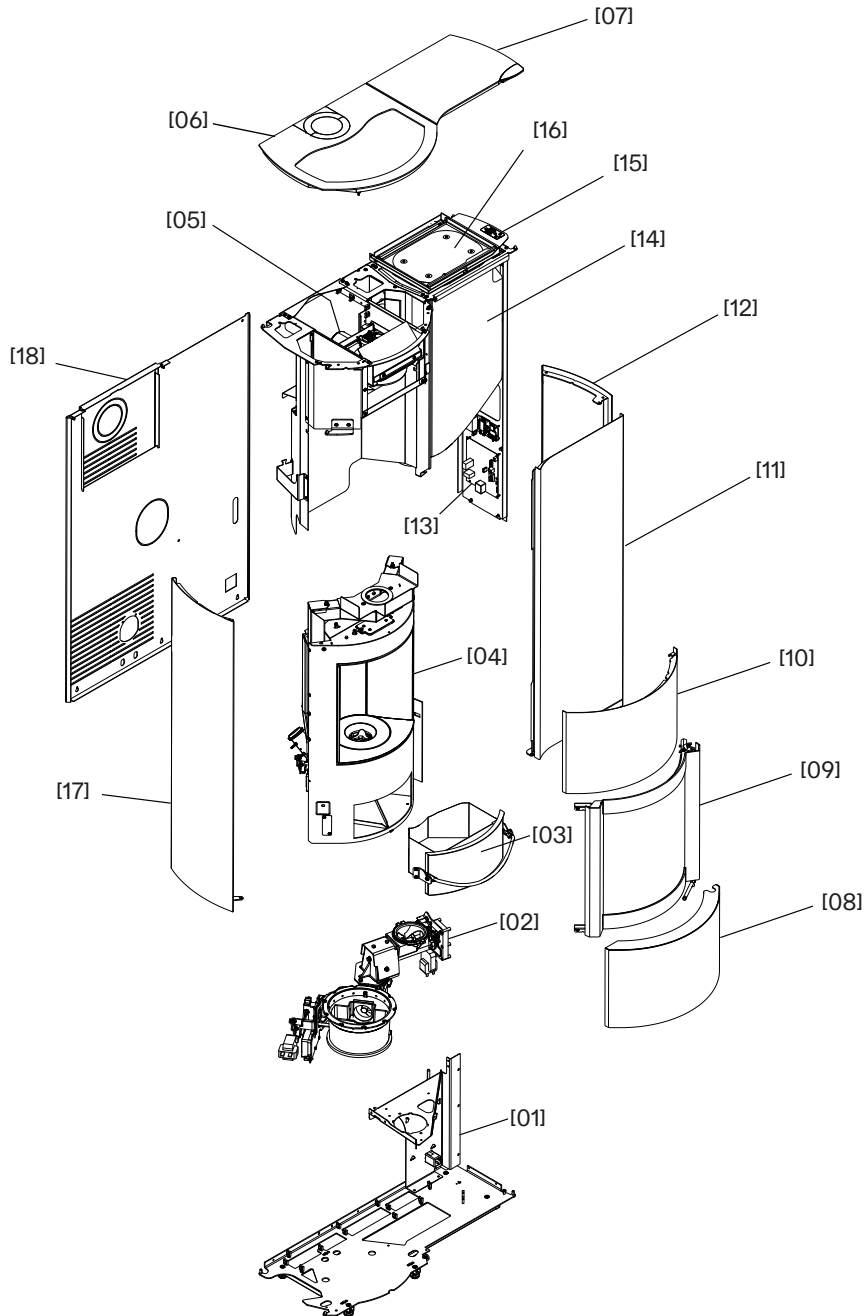
Erfüllt:



ECODESIGN 2022 / BE Phase 3 / DEFRA

\* Mindestleistung (3,7 kW) oder Nennheizleistung (8,5 kW) entsprechend den Anforderungen der Anlage.

GRUNDOFEN UND SEINE KOMPONENTEN



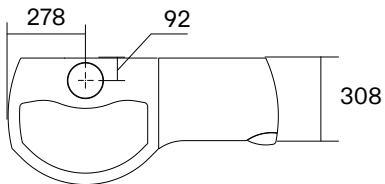
- [01] Basis und Struktur des Tankträgers
- [02] Pelletzufuhrschrauben und Brennerkopf
- [03] Aschenschublade
- [04] Brennkammer, Wärmetauscher, Sicherheitsventil und Innenverkleidung

- [05] Rauchabzug
- [06] Linke obere Ablage
- [07] Rechte obere Ablage
- [08] Tür
- [09] Tür der Brennkammer
- [10] Frontstück
- [11] Rechte Vorderverkleidung

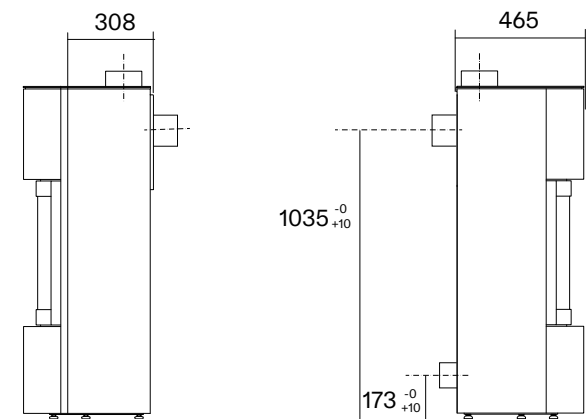
- [12] Rechte Seitenverkleidung
- [13] Elektronikplatine
- [14] Pellettank
- [15] SCD
- [16] Beladeflappe
- [17] Linke Seitenverkleidung
- [18] Hintere Verkleidung

ABMESSUNGEN DES KAMINOFENS

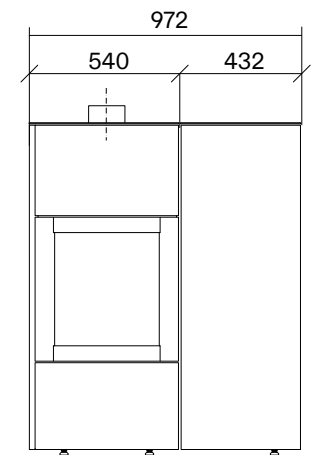
DRAUFSICHT



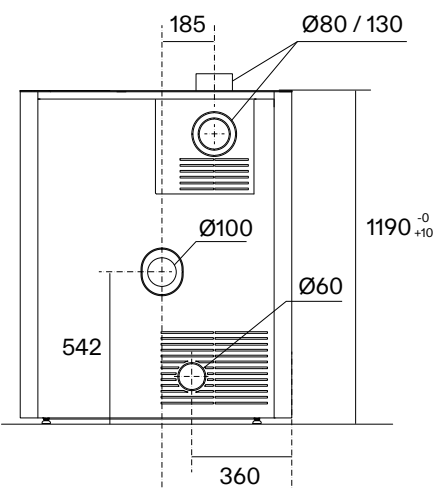
PROFILANSICHT



VORDERANSICHT



RÜCKANSICHT



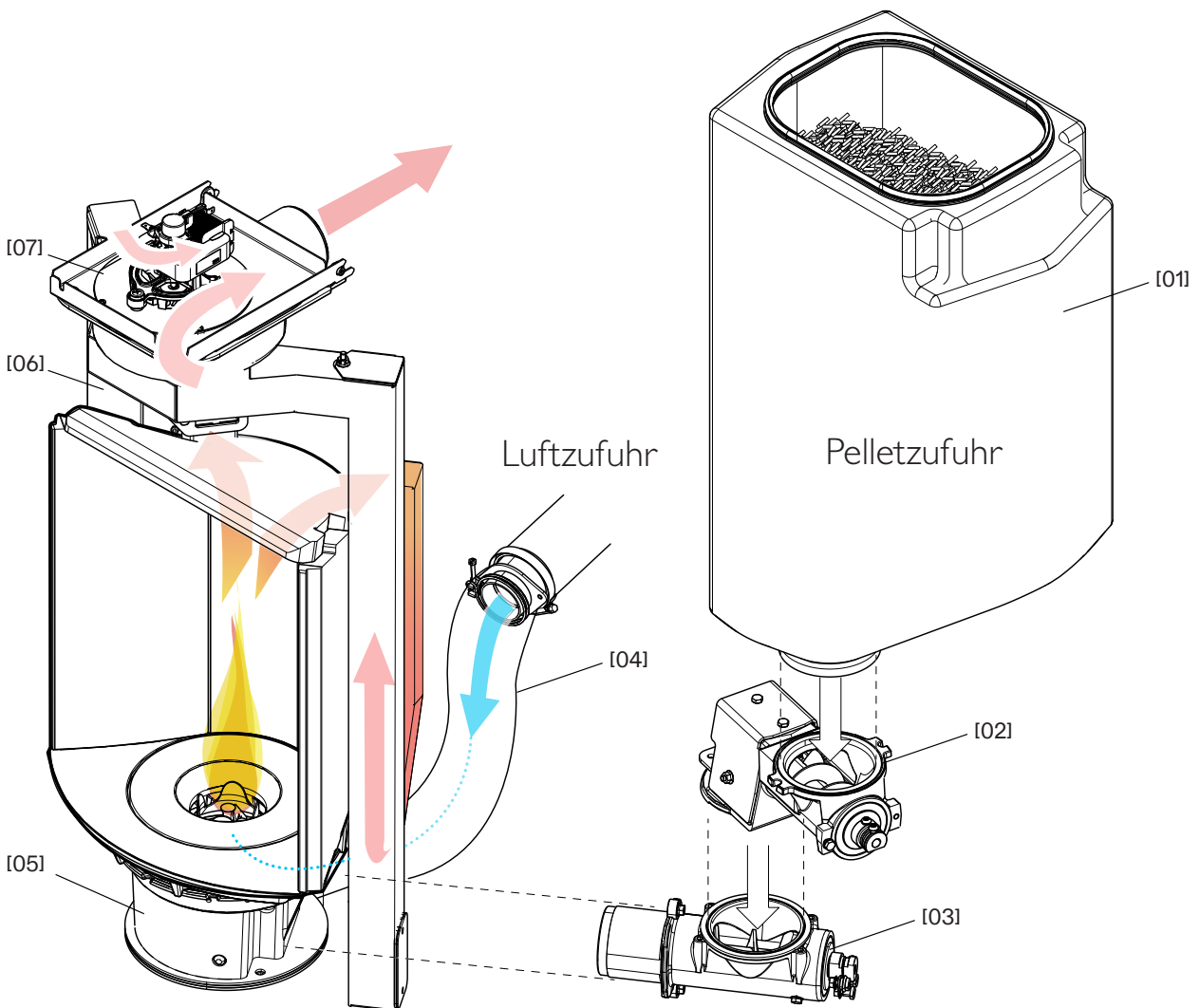
FUNKTIONSWEISE

Ihr Stuv P20-B wurde entwickelt, um eine unvergleichliche Verbrennungsqualität und ein unvergleichliches Vergnügen zu bieten.

Die außergewöhnliche Qualität seines patentierten Blumenbrenners, die große Kapazität seines Tanks sowie seine fortschrittlichen Programmieroptionen (Elektronik und intelligente Sensoren) garantieren Ihnen ein perfekt auf Ihre Bedürfnisse abgestimmtes Erlebnis.

Nach der Einrichtung moduliert Ihr Gerät seinen Betrieb automatisch, um optimalen thermischen Komfort zu gewährleisten.

Die abgegebene Leistung variiert somit durch die Regulierung der dem Brenner zugeführten Pelletmenge und der Luftmenge, die die Verbrennung versorgt. Die Brennkammer verbreitet eine umhüllende Wärme, die Strahlung und Konvektion kombiniert, während das gewölbte Glas Ihnen einen klaren Blick auf die Flamme bietet.



[01] Pellettank

[02] Zufuhrschnecke 1

[03] Zufuhrschnecke 2

[04] Lufteinlasskanal

[05] Brenner

[06] Wärmetauscher

[07] Abzug

FERNBEDIENUNG



WLAN-MODULE



PELLET TWIN SET

