

# sP20-B | De haard stuv

## ARGUMENTEN

<b>plezier van het vuur</b>	brede zicht doorlopende lijn van de verbrandingskamer maximale beleving vanuit verschillende hoeken van de woonkamer
<b>aangename verwarming</b>	rendement + 90% natuurlijke convectie voor een aangename verwarming optionele kanaliseerbare convectie, met ventilatie instelbaar op 4 niveaus grotere warmtestraling dankzij het groot glasoppervlak de warmte afgite en het vlambeeld die vergelijkbaar is met die van een houtvuur dankzij zijn gepatenteerde vlamvormer
<b>makkelijk te gebruiken</b>	geïntegreerd vereenvoudigd bedieningsdisplay met verschillende functies en vermogen modi complete mobiele app waarmee het apparaat op afstand kan worden bediend optionele afstandsbediening met geïntegreerde thermostaat automatische ontassing voor minimaal onderhoud aslade met grote capaciteit pellet-niveausensor
<b>ergonomie</b>	gemakkelijk herladen vanaf de voorkant met een grote ergonomische trechter pelletreservoir met een capaciteit van 30 kg zonder risico op overlopen geïntegreerde zakhouder, die fysieke inspanning bij het hanteren elimineert bovenste afdekplaat met rem, die de laadklep en het controlescherm verbergt, voorzien van een koele en kwalitatieve houten handgreep
<b>gemakkelijke installatie</b>	vier mogelijke aansluitingen op de buitenlucht de buitenlucht kan van boven worden aangevoerd, via een concentrisch kanaal gemakkelijke toegang door te openen bekledingen scharnierende toegang tot de ventilator vegen op manshoogte monitoring van de werking en mogelijk onderhoud op afstand
<b>superieure kwaliteit</b>	keramische bougie 2- punt sluitsysteem dikwandig plaatstaal heel hoge dichtheid
<b>octrooi</b>	flower burner



**TECHNISCHE KENMERKEN**

**ALGEMEEN**

SOORT HAARD	kachel
BRANDSTOF	houtpellets
MATERIALEN VERWARMINGSELEMENT	staal + vermiculiet
MATERIALEN ONDERSTELBEKLEDING	staal,
KLEUR	StúvBlack
LADEN	manueel

**GEWICHT / AFMETINGEN**

GEWICHT	158 kg
Ø ROOKKANAAL	80mm 80/130mm
Ø BUITENLUCHTINLAAT	60mm

**LUCHT**

BUITENAANSLUITING	✓
DICHTHEID	+++

**PRESTATIES BIJ NOMINAAL VERMOGEN**

NOMINAAL VERMOGEN	8,5 kW
BENUTTINGSBEREIK	3,7 - 8,5 kW*
CAPACITEIT RESERVOIR	30 kg
VERBRUIKSBEREIK	0,81 - 1,9 kg/h
AUTONOMIE (MIN / MAX)	16 - 37 h
RENDEMENT	90,9%
SEIZOENSGEBONDEN RENDEMENT	87,7%
CO-UITSTOOT	0,0008%
UITSTOOT FIJNE DEELTJES	5,1 mg/Nm <sup>3</sup>
MINIMALE TREK	6 Pa
MASSADEBIET VAN DE ROOKGASSEN	5,3 g/s
GEMIDDELDE T° VAN DE ROOKGASSEN	218°C
ELEKTRICITEITSAANSLUITING	220 - 50 V/Hz
ELEKTRICITEITSVERBRUIK	24 W
ENERGIE-EFFICIËNTIE-INDEX (EEI)	129
ENERGIE-EFFICIËNTIEKLASSE	A+

**MINIMALE VEILIGE AFSTAND TEN OPZICHTE VAN BRANDBARE MATERIALEN**

ACHTERKANT	10 cm
ZIJKANT	10 cm
BOVENKANT	75 cm
ONDERKANT	0 cm

**ACCESSOIRES / UITRUSTING**

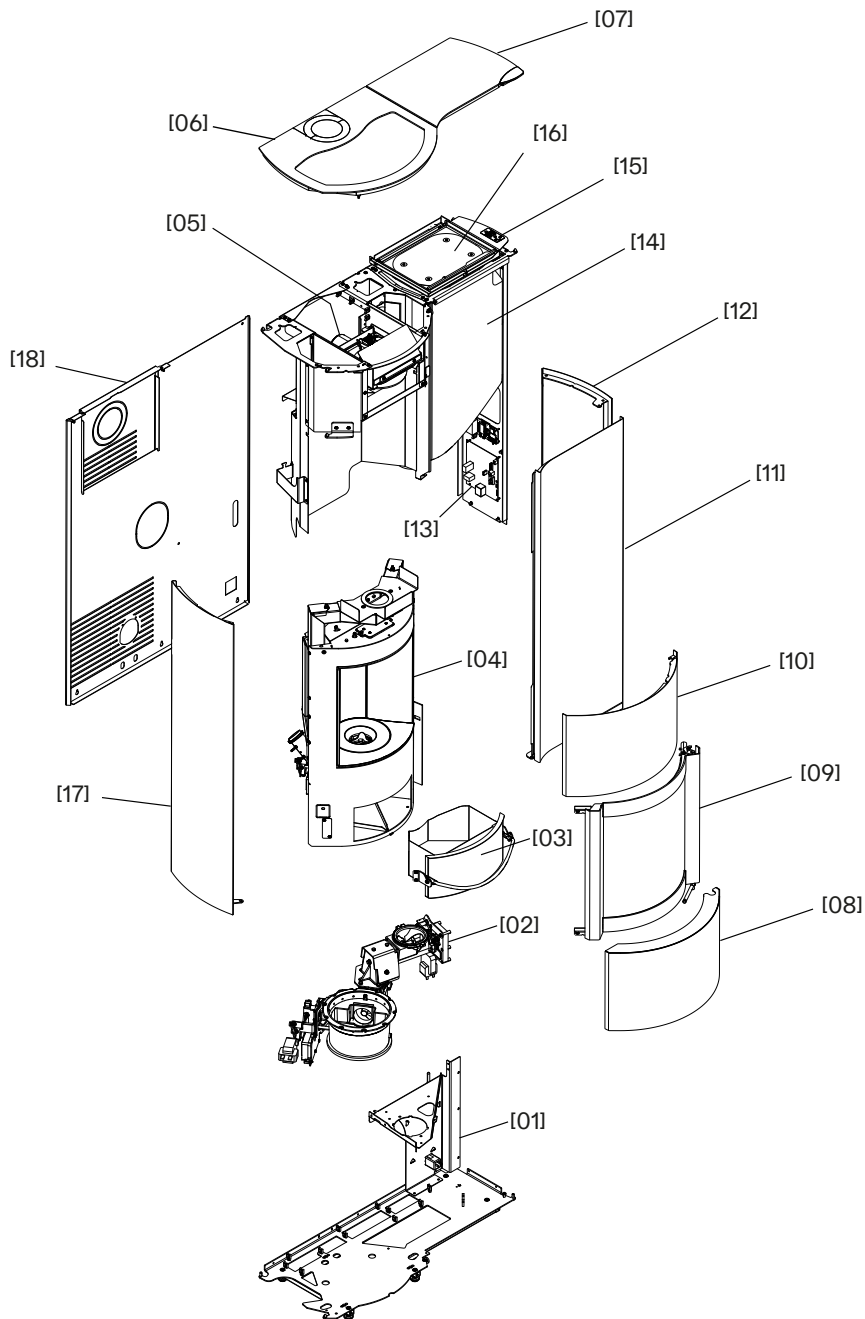
AFSTANDSBEDIENING	✓
AUTOMATISCHE SCHUDROOSTER	✓
ASLADE	✓
KANALISEERBARE CONVECTIEKIT	○
WI-FI KIT	○

**LEGENDE**

✓	STANDAARD
✗	NIET BESCHIKBAAR
○	OPTIONEEL

\* Gereduceerd vermogen (3,7 kW) of nominaal vermogen (8,5 kW) afhankelijk van installatiebeperkingen.

DE BASISHAARD EN ZIJN COMPONENTEN



[01] Basis en tankondersteuningsstructuur

[02] Pellet toevoerschroeven en branderpot

[03] Aslade

[04] Verbrandingskamer, warmtewisselaar, veiligheidsklep en binnenbekleding

[05] Rookafzuiger

[06] Linker bovenplank

[07] Rechter bovenplank

[08] Deurtje

[09] Deur van de verbrandingskamer

[10] Fronton

[11] Bekleding rechtsvoor

[12] Rechter zijbekleding

[13] Elektronische kaart

[14] Pelletreservoir

[15] SCD

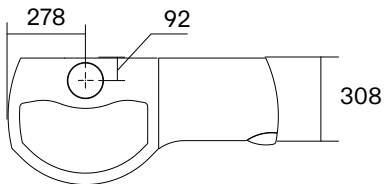
[16] Laadklep

[17] Linker zijbekleding

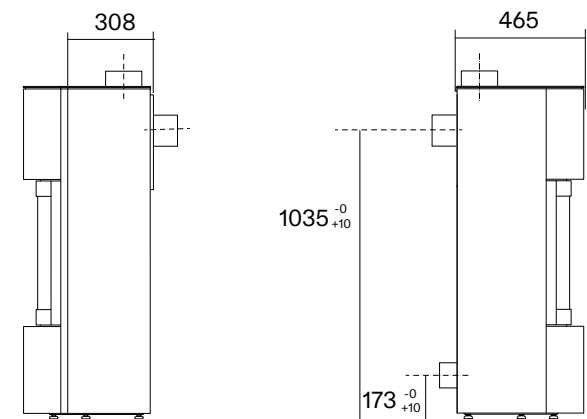
[18] Achterbekleding

## AFMETINGEN VAN DE HAARD

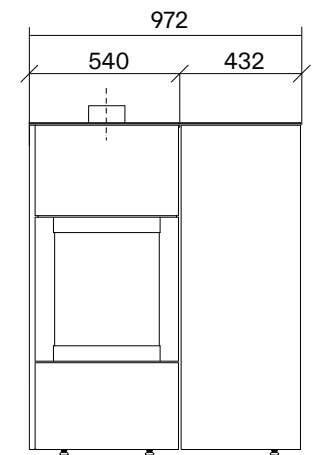
### BOVENAANZICHT



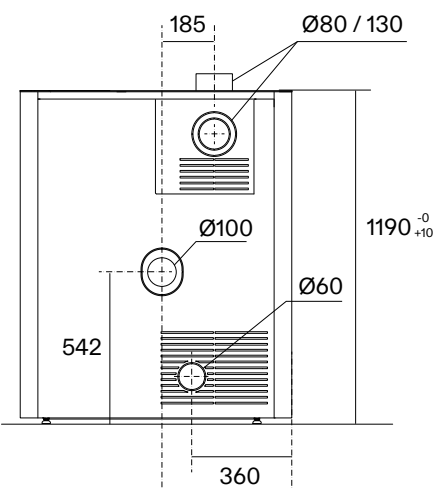
### PROFIELAANZICHT



### VOORAANZICHT



### ACHTERAANZICHT



# sP20-B | De haard



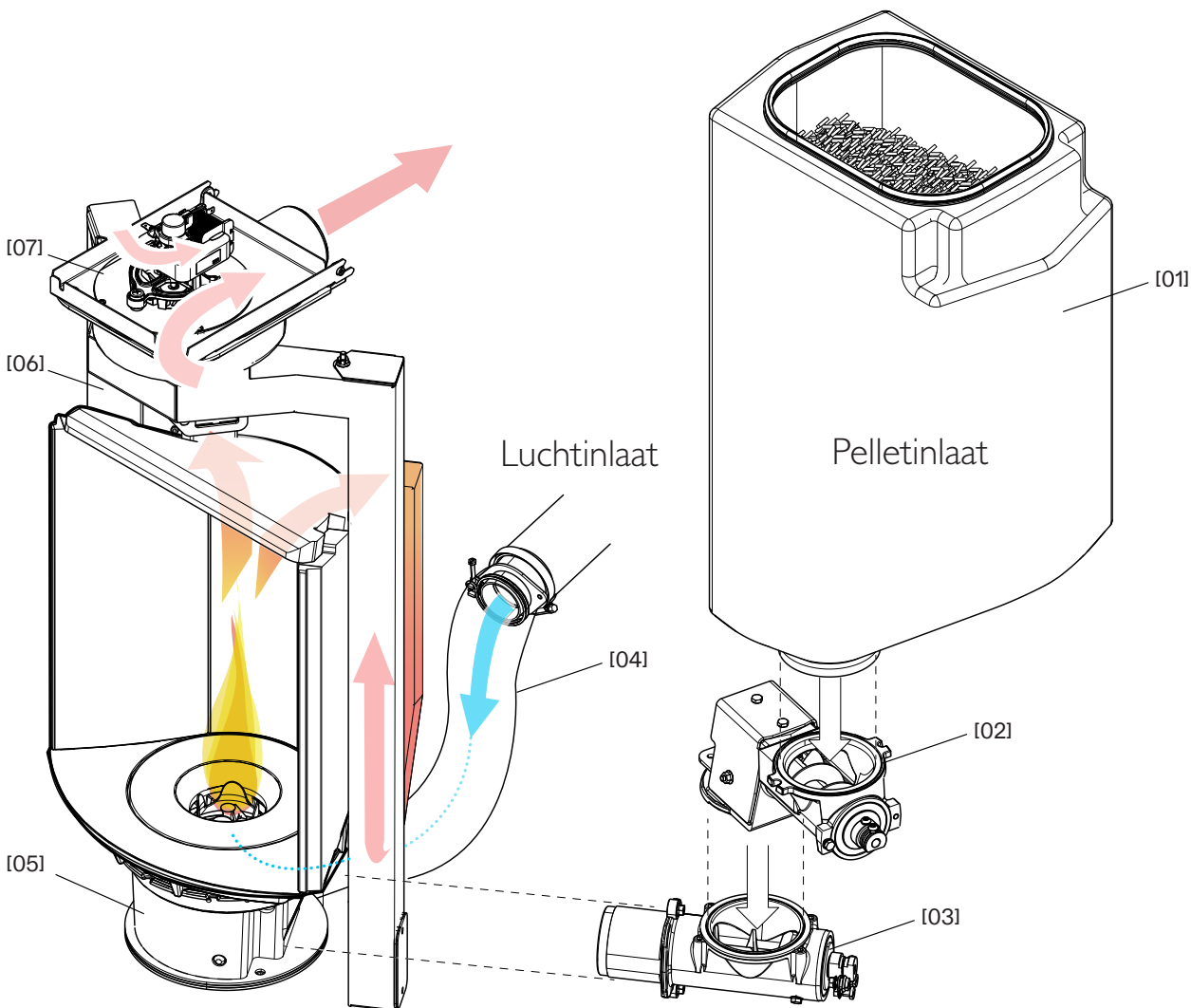
## WERKINGSWIJZE

Uw Stûv P20-B is ontworpen om u een ongeëvenaarde verbrandingseffectiviteit en plezier te bieden.

De uitzonderlijke kwaliteit van zijn gepatenteerde bloemenbrander, de grote capaciteit van zijn reservoir en de geavanceerde programmeermogelijkheden (elektronica en slimme sensoren) garanderen u een ervaring die perfect is afgestemd op uw behoeften. Zodra het apparaat is ingesteld, zal het automatisch zijn werking aanpassen om u optimaal thermisch comfort te bieden.

Het geleverde vermogen varieert dus door de regeling van de hoeveelheid pellets die naar de brander worden gebracht en de hoeveelheid lucht die de verbranding voedt.

De verbrandingskamer verspreidt een omhullende warmte, die zowel straling als convectie combineert, terwijl het gebogen glas u een vrij uitzicht op de vlam biedt.



- [01] Pelletreservoir
- [02] Inlaatschroef 1
- [03] Inlaatschroef 2

- [04] Luchtinlaatbuis
- [05] Brander
- [06] Wisselaar

- [07] Extractor

WI-FI MODULE



AFSTANDBEDIENING

