

ARGUMENTAIRE

plaisir du feu	vision élargie
	ligne continue de la chambre de combustion
	expérience maximale depuis les différents endroits du séjour
chauffage agréable	rendement + 90 %
	convection naturelle pour une diffusion de chaleur plus voluptueuse
	convection canalisable en option, avec ventilation réglable sur 4 niveaux
	rayonnement amplifié grâce à la grande surface vitrée
facilité d'utilisation	qualité de flamme et chaleur comparable à celles d'un feu de bois grâce à son brûleur fleur breveté
	accès rapide aux différentes fonctionnalités et modes d'utilisation par le display de contrôle simplifié intégré
	contrôle à distance complet offert par l'application mobile
	télécommande avec thermostat intégré optionnelle
	décendrage automatique pour un entretien minimaliste
ergonomie	tiroir à cendres de grande capacité
	capteur de niveau de pellets
	chargement en façade par une large trappe ergonomique
	réservoir à pellets d'une capacité de 30 kg sans risque de débordement
facilité d'installation et d'entretien	support sac intégré, éliminant l'effort physique lors de la manipulation
	tablette de finition freinée, dissimulant la trappe de chargement et l'écran de contrôle, munie d'une poignée en bois, froide et qualitative
	quatre types de raccordement à l'air extérieur
	possibilité de raccordement des fumées par le dessus de l'appareil (sortie simple ou concentrique)
	accès aisé par les parements ouvrants
qualité supérieure	accès charnière au ventilateur
	ramonage à hauteur d'homme
	monitoring du fonctionnement et entretien éventuel à distance
	bougie céramique
brevet	système de fermeture 2 points
	tôle épaisse
	étanchéité très élevée



conforme:

- CE
- Ecodesign 2022
- Art 15a B-VG 2015

- BlmSchV2
- LRV Schweiz



reddot winner 2025

CARACTÉRISTIQUES TECHNIQUES

GÉNÉRAL

TYPE DE FOYER	poêle
COMBUSTIBLE	pellets
MATÉRIAUX CORPS DE CHAUFFE	acier + vermiculite
MATÉRIAUX RECOUVREMENT DE LA BASE	acier
TEINTE	StuvBlack
CHARGEMENT	manuel

POIDS / DIMENSIONS

POIDS	158 kg
Ø DU CONDUIT DE FUMÉE	80mm 80/130mm
Ø ARRIVÉE D'AIR EXTÉRIEUR	60mm

AIR

ARRIVÉE EXTÉRIEURE	✓
ÉTANCHÉITÉ	+++

PERFORMANCES À LA PUISSANCE
NOMINALE

PUISSANCE NOMINALE	8,5 kW
PLAGE D'UTILISATION	3,7 - 8,5 kW*
CAPACITÉ DU RÉSERVOIR	30 kg
PLAGE DE CONSOMMATION	0,81 - 1,9 kg/h
AUTONOMIE (MIN/MAX)	16 - 37h
RENDEMENT	90,9%
RENDEMENT SAISONNIER	87,7%
ÉMISSIONS DE CO	0,0008%
ÉMISSIONS DE PARTICULES FINES	5,1 mg/Nm ³
TIRAGE MINIMUM	6 Pa
DÉBIT MASSIQUE DES FUMÉES	5,3 g/s
T° MOYENNE DES FUMÉES	218°C
RACCORDEMENT ÉLECTRIQUE	220 - 50 V/Hz
CONSOMMATION ÉLECTRIQUE	24 W
INDICE D'EFFICACITÉ ÉNERGÉTIQUE (IEE)	129
CLASSE D'EFFICACITÉ ÉNERGÉTIQUE	A+

DISTANCE MINIMUM DE SÉCURITÉ
PAR RAPPORT AUX MATÉRIAUX
COMBUSTIBLES

FACE ARRIÈRE	10 cm
FACE LATÉRALE	10 cm
FACE SUPÉRIEURE	75 cm
FACE INFÉRIEURE	0 cm

ACCESSOIRES / ÉQUIPEMENT

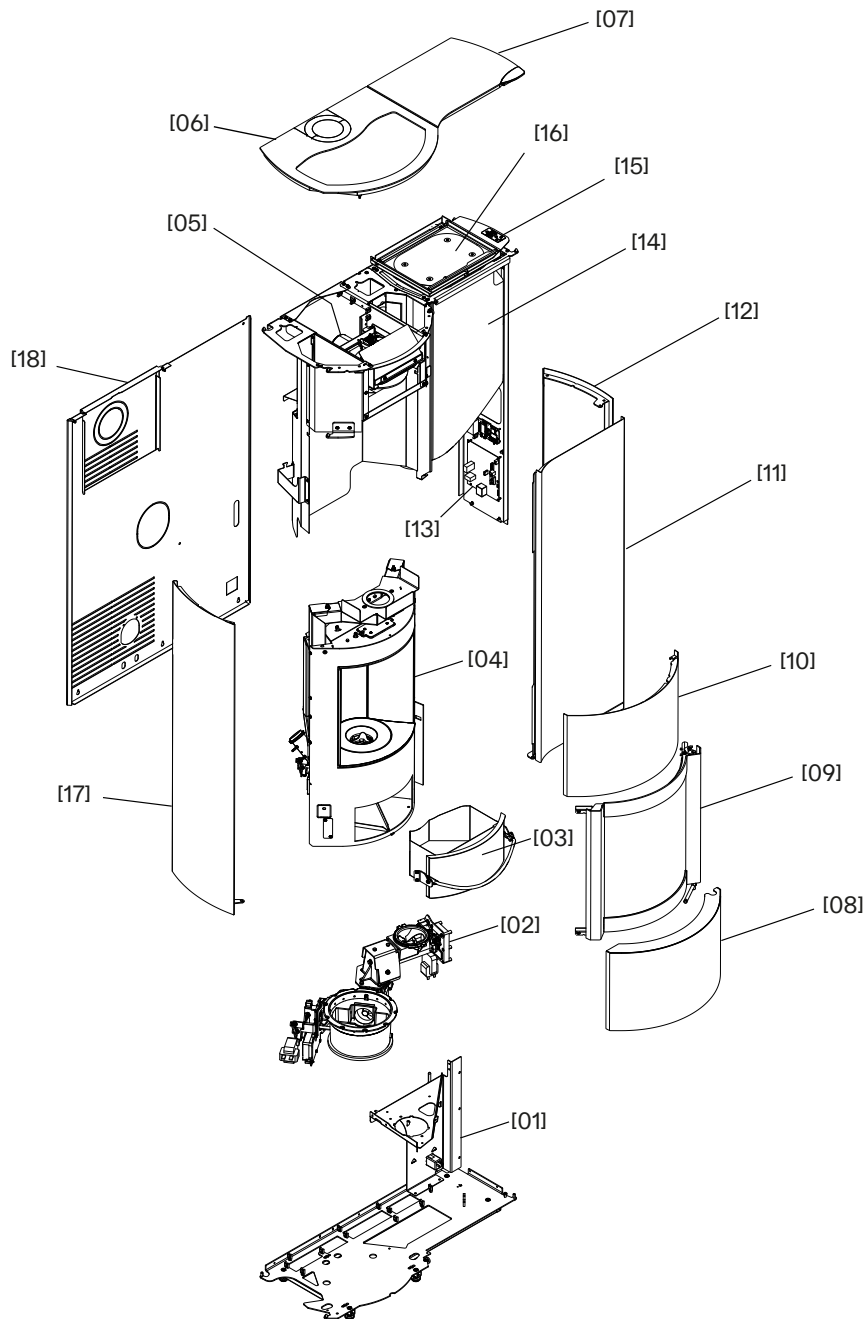
TÉLÉCOMMANDE	✓
GRILLE DE DÉCENDRAGE AUTOMATIQUE	✓
CENDRIER	✓
KIT CONVECTION CANALISABLE	○
KIT WIFI	○

LÉGENDE

✓	STANDARD
X	INDISPONIBLE
○	OPTIONNEL

* Puissance réduite (3,7 kW) ou puissance nominale (8,5 kW) en fonction des contraintes d'installation.

LE FOYER ET SES COMPOSANTS



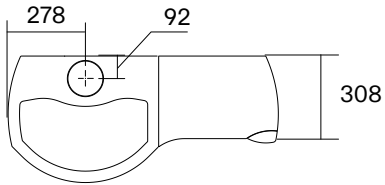
- [01] Base et structure support de réservoir
- [02] Vis d'alimentation en pellets et pot de brûleur
- [03] Tiroir à cendres
- [04] Chambre de combustion, échangeur, soupape de sécurité et garnissage intérieur

- [05] Extracteur de fumées
- [06] Tablette supérieure gauche
- [07] Tablette supérieure droite
- [08] Portillon
- [09] Porte de la chambre de combustion
- [10] Fronton
- [11] Parement avant droit

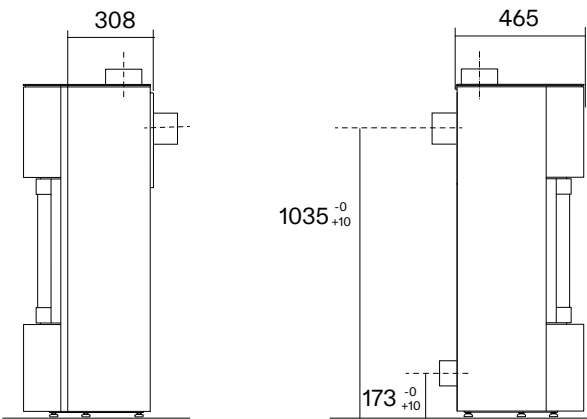
- [12] Parement latéral droit
- [13] Carte électronique
- [14] Réservoir à pellets
- [15] SCD
- [16] Trappe de chargement
- [17] Parement latéral gauche
- [18] Parement arrière

DIMENSIONS DU FOYER

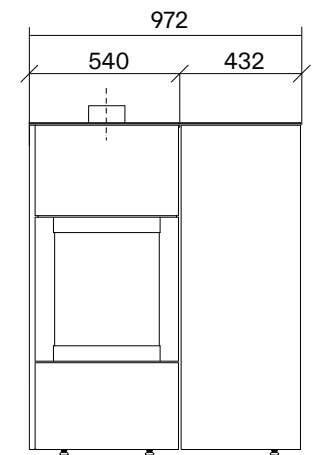
VUE DU DESSUS



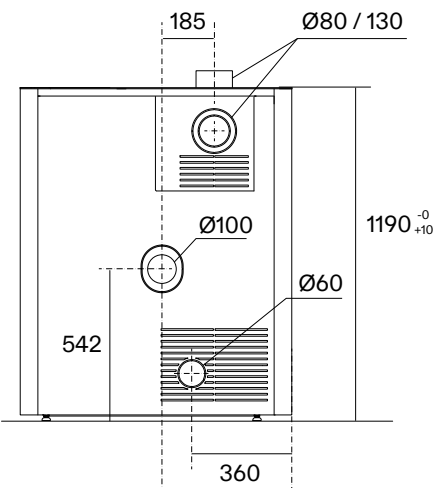
VUES DE PROFIL



VUE DE FACE



VUE ARRIÈRE



FONCTIONNEMENT

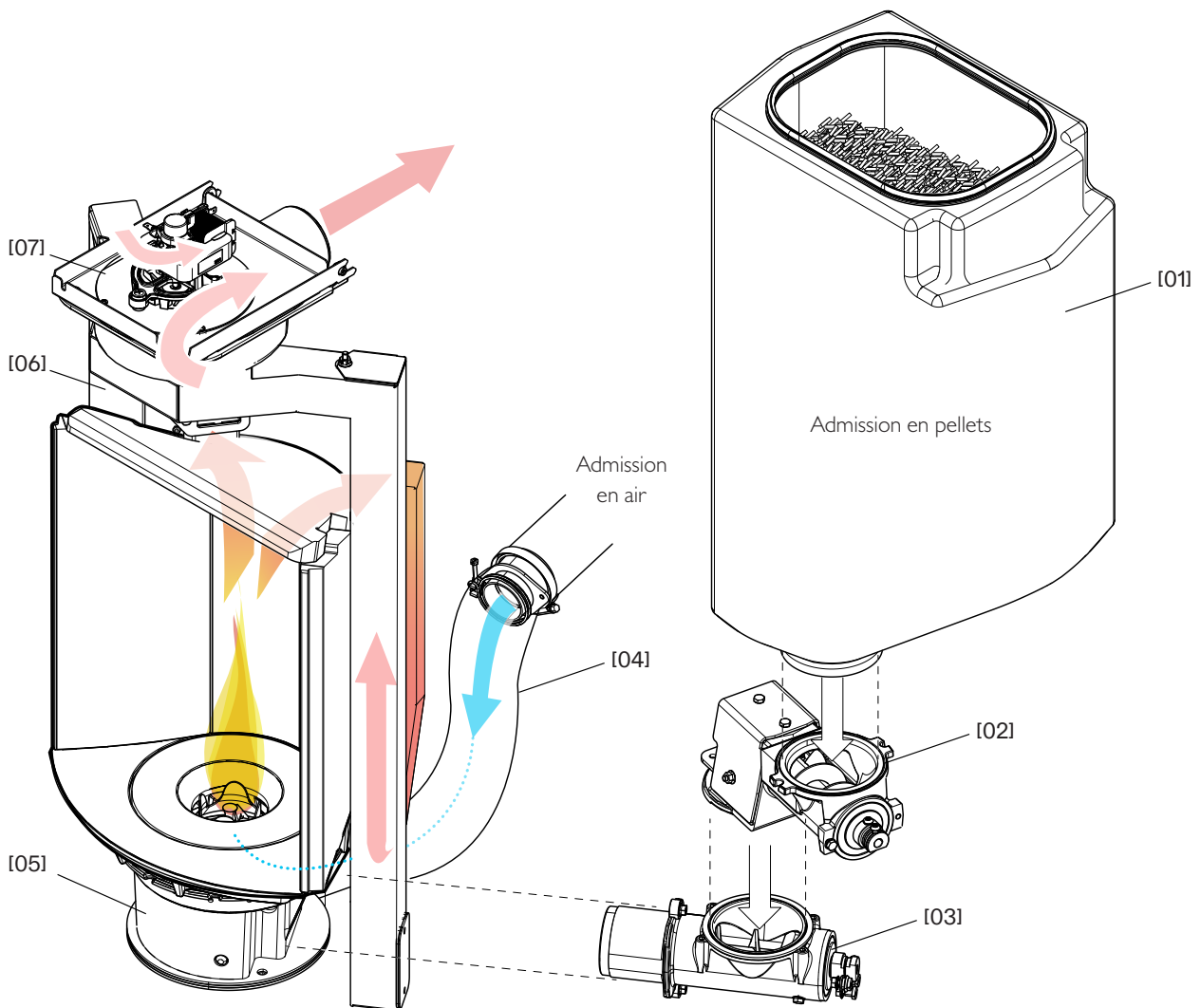
Votre Stûv P20-B a été conçu pour vous offrir une qualité de combustion et un plaisir incomparable.

La qualité exceptionnelle de son brûleur fleur breveté, la grande capacité de son réservoir ainsi que ses options de programmation avancées (électronique et sondes intelligentes) vous garantissent une expérience parfaitement adaptée à vos besoins.

Une fois paramétré, votre appareil va moduler automatiquement son fonctionnement pour vous apporter un confort thermique optimal.

La puissance communiquée variera ainsi par la régulation de la quantité de pellets amenée au brûleur et la quantité d'air alimentant la combustion.

La chambre de combustion diffuse une chaleur enveloppante, alliant rayonnement et convection, tandis que la vitre courbe vous offre une vue dégagée sur la flamme.



[01] Réservoir à pellets

[02] Vis d'admission 1

[03] Vis d'admission 2

[04] Canal d'admission en air

[05] Brûleur

[06] Échangeur

[07] Extracteur

KIT WIFI



TÉLÉCOMMANDE

