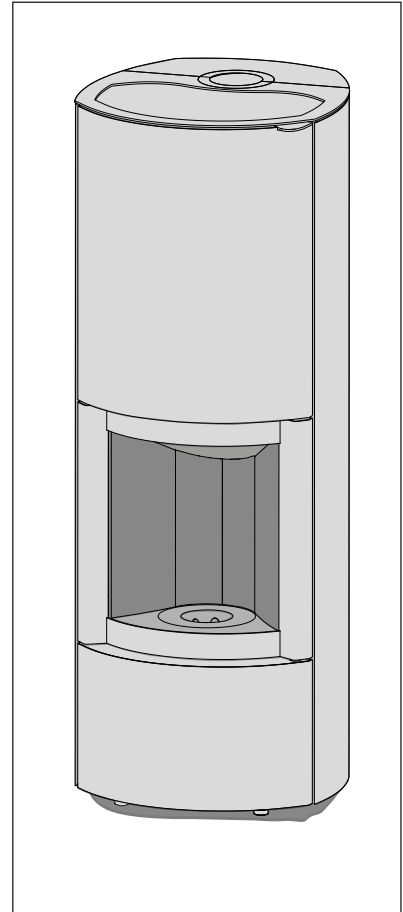


**ARGUMENTAIRE**

<b>plaisir du feu</b>	<ul style="list-style-type: none"> <li>vision élargie</li> <li>ligne continue de la chambre de combustion</li> <li>expérience maximale depuis les différents endroits du séjour</li> </ul>
<b>chauffage agréable</b>	<ul style="list-style-type: none"> <li>rendement + 90%</li> <li>convection naturelle pour une diffusion de chaleur plus voluptueuse</li> <li>rayonnement amplifié grâce à la grande surface vitrée</li> <li>qualité de flamme et chaleur comparable à celles d'un feu de bois grâce à son brûleur fleur breveté</li> </ul>
<b>silence</b>	<ul style="list-style-type: none"> <li>convection naturelle - pas de bruit de soufflerie</li> <li>alimentation ascendante du brûleur - pas de bruit de chute des granulés</li> <li>motoréducteur en continu sur les vis d'admission</li> </ul>
<b>facilité d'utilisation</b>	<ul style="list-style-type: none"> <li>accès rapide aux différentes fonctionnalités et modes d'utilisation par le display de contrôle simplifié intégré</li> <li>contrôle à distance complet offert par l'application mobile</li> <li>télécommande avec thermostat intégré optionnelle</li> <li>décendrage automatique pour un entretien minimaliste</li> <li> tiroir à cendres de grande capacité</li> <li>capteur de niveau de pellets</li> </ul>
<b>ergonomie</b>	<ul style="list-style-type: none"> <li>chargement en façade par une large trémie ergonomique</li> <li>réservoir à pellets d'une capacité de 18 kg sans risque de débordement</li> </ul>
<b>facilité d'installation et d'entretien</b>	<ul style="list-style-type: none"> <li>quatre types de raccordement à l'air extérieur</li> <li>possibilité de raccordement des fumées par le dessus de l'appareil (sortie simple ou concentrique)</li> <li>accès aisé par les parements ouvrants</li> <li>accès charnière au ventilateur</li> <li>ramonage à hauteur d'homme</li> </ul>
<b>qualité supérieure</b>	<ul style="list-style-type: none"> <li>bougie céramique</li> <li>système de fermeture 2 points</li> <li>tôle épaisse</li> <li>étanchéité très élevée</li> </ul>
<b>performances environnementales</b>	<ul style="list-style-type: none"> <li>émissions de CO et de particules fines s'approchant de 0</li> <li>surpasse les attentes de la norme ecodesign 2022</li> </ul>
<b>brevet</b>	<ul style="list-style-type: none"> <li>système de chargement</li> <li>brûleur</li> </ul>



## CARACTÉRISTIQUES TECHNIQUES

### GÉNÉRAL

TYPE DE FOYER	poêle
COMBUSTIBLE	granulés de bois
MATÉRIAUX CORPS DE CHAUFFE	acier + vermiculite
MATÉRIAUX RECOUVREMENT DE LA BASE	acier
TEINTE	StuvBlack
CHARGEMENT	manuel

### POIDS / DIMENSIONS

POIDS	180 kg
Ø DU CONDUIT DE FUMÉE	80mm 80/130mm
Ø ARRIVÉE D'AIR EXTÉRIEUR	60 mm

### AIR

ARRIVÉE EXTÉRIEURE	✓
ÉTANCHÉITÉ	+++

### PERFORMANCES

CLASSE D'EFFICACITÉ ÉNERGÉTIQUE	A+
INDICE DE PERFORMANCE ÉNERGÉTIQUE	0,030
INDICE D'EFFICACITÉ ÉNERGÉTIQUE	128
PUISSANCE NOMINALE	8,1 kW
PLAGE DE PUISSANCE	3,7 - 8,1 kW
RENDEMENT NOMINAL	90,3 %
RENDEMENT SAISONNIER	87,3 %
ÉMISSIONS DE PARTICULES FINES	6 mg/Nm <sup>3</sup>
ÉMISSIONS DE CO	0,0003 % 4 mg/Nm <sup>3</sup>
ÉMISSIONS DE NO <sub>x</sub>	89 mg/Nm <sup>3</sup>
ÉMISSIONS DE COV/COG	< 1 mg/Nm
PLAGE DE CONSOMMATION	0,84 - 1,84 kg/h
TIRAGE NOMINAL	12 Pa
DÉBIT MASSIQUE DES FUMÉES	4,9 g/s
T° MOYENNE DES FUMÉES	185,4°C
CAPACITÉ DU RÉSERVOIR	18 kg
AUTONOMIE (MIN/MAX)	10 - 21 h
RACCORDEMENT ÉLECTRIQUE	230 - 50 V/Hz
CONSOMMATION ÉLECTRIQUE	24 W

### ÉPAISSEUR MIN. D'ISOLATION ENTRE FOYER ET MATÉRIAUX COMBUSTIBLES

FACE ARRIÈRE	10 cm
FACE LATÉRALE	10 cm
FACE SUPÉRIEURE	80 cm
FACE INFÉRIEURE	0 cm

### ACCESSOIRES / ÉQUIPEMENT

TÉLÉCOMMANDE	<input type="radio"/>
GRILLE DE DÉCENDRAGE MANUEL	✓
CENDRIER	✓
KIT WIFI	<input type="radio"/>

### LÉGENDE

✓	STANDARD
X	INDISPONIBLE
<input type="radio"/>	OPTIONNEL

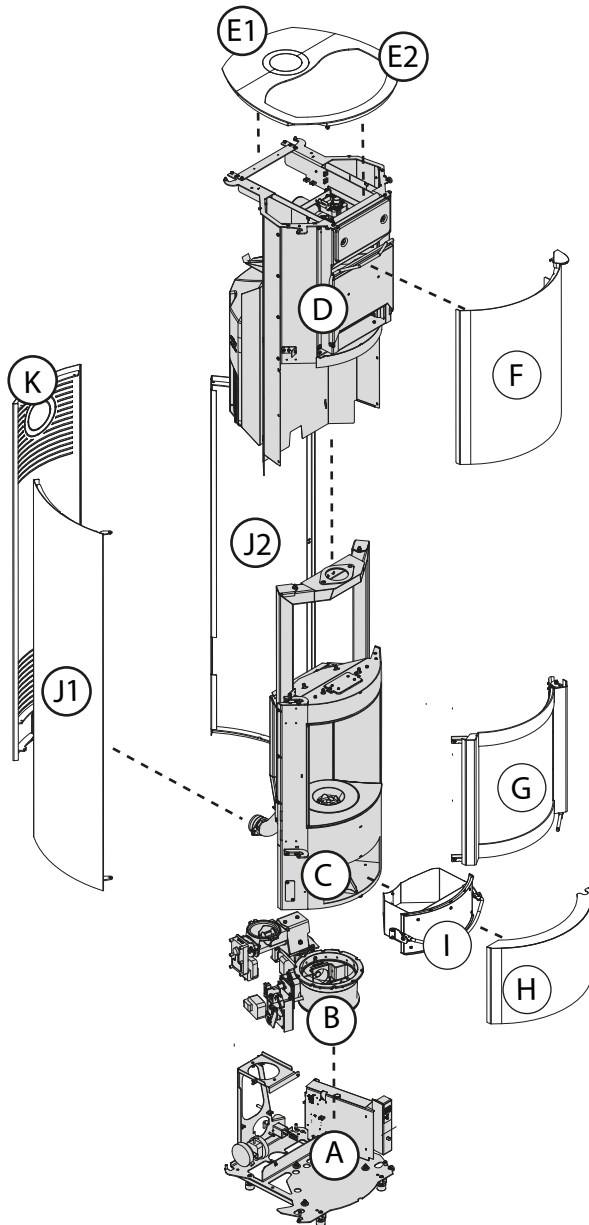
conforme:



ECODESIGN 2022 / BE Phase 3 / DEFRA

\* Puissance réduite (3,7 kW) ou puissance nominale (8,1 kW) en fonction des contraintes d'installation.

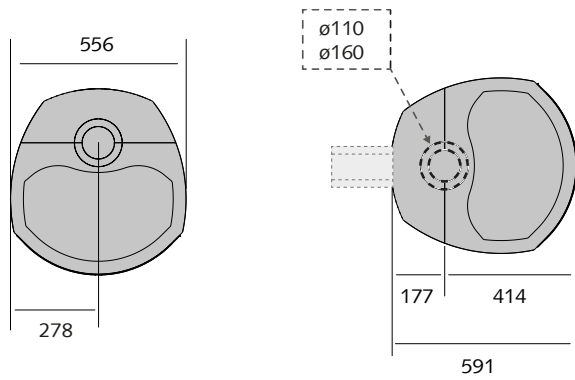
## LE FOYER ET SES COMPOSANTS



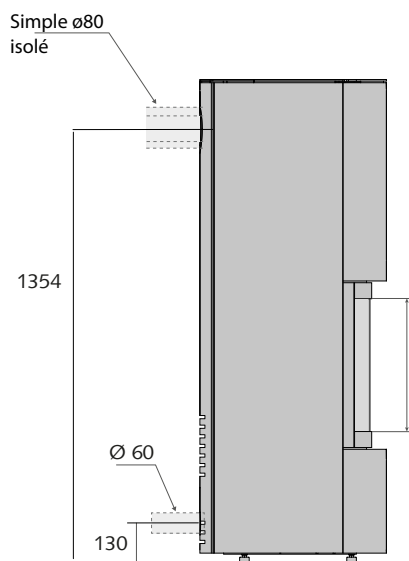
- A. Base brûleur avec système d'admission d'air
- B. Vis d'alimentation en granulé et sole foyère
- C. Chambre de combustion, échangeur et soupape de sécurité
- D. Extracteur de fumées et réservoir à granulé
- E.1. Tablette supérieure arrière
- E.2. Tablette supérieure avant
- F. Porte d'accès à la trémie de chargement
- G. Porte de la chambre de combustion
- H. Portillon du tiroir à cendres
- I. Tiroir à cendres
- J.1. Parement gauche
- J.2. Parement droit
- K. Parement arrière

## DIMENSIONS DU FOYER

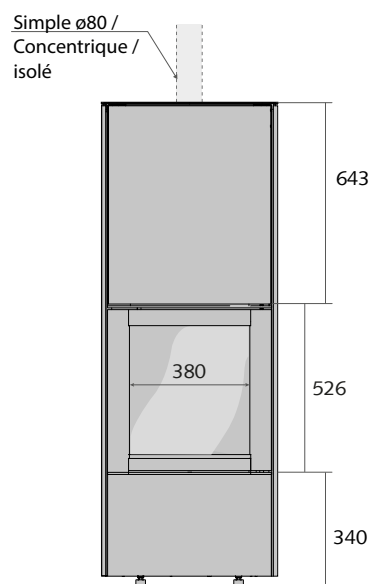
### VUE DU DESSUS



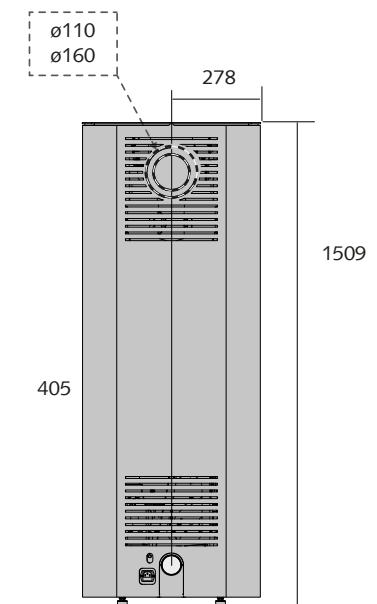
### VUE DE PROFIL



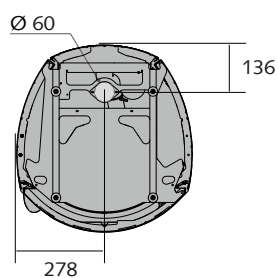
### VUE DE FACE

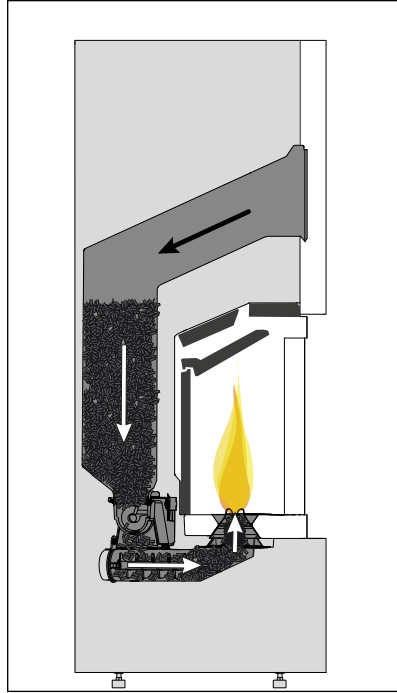
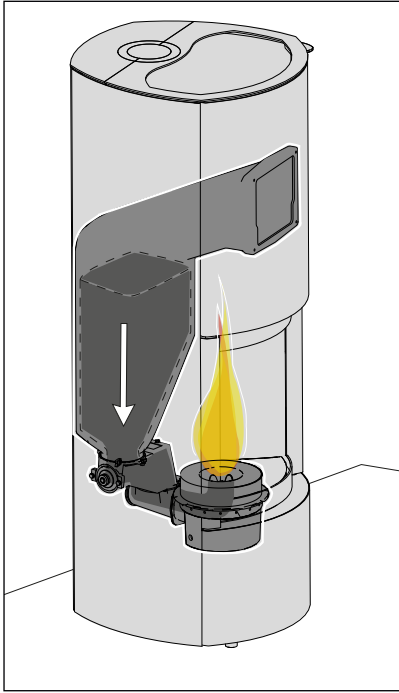


### VUE ARRIÈRE



### VUE DU DESSOUS



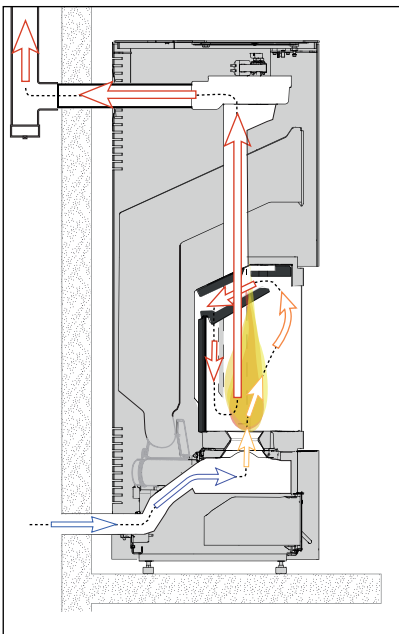
**FONCTIONNEMENT**


Le sP20-S est muni d'un réservoir à pellet, d'un système d'alimentation en combustible, d'un système d'alimentation en air de combustion, d'un système d'extraction de fumée ainsi que d'un ensemble électronique et de sondes permettant de moduler et de régler le fonctionnement de l'appareil.

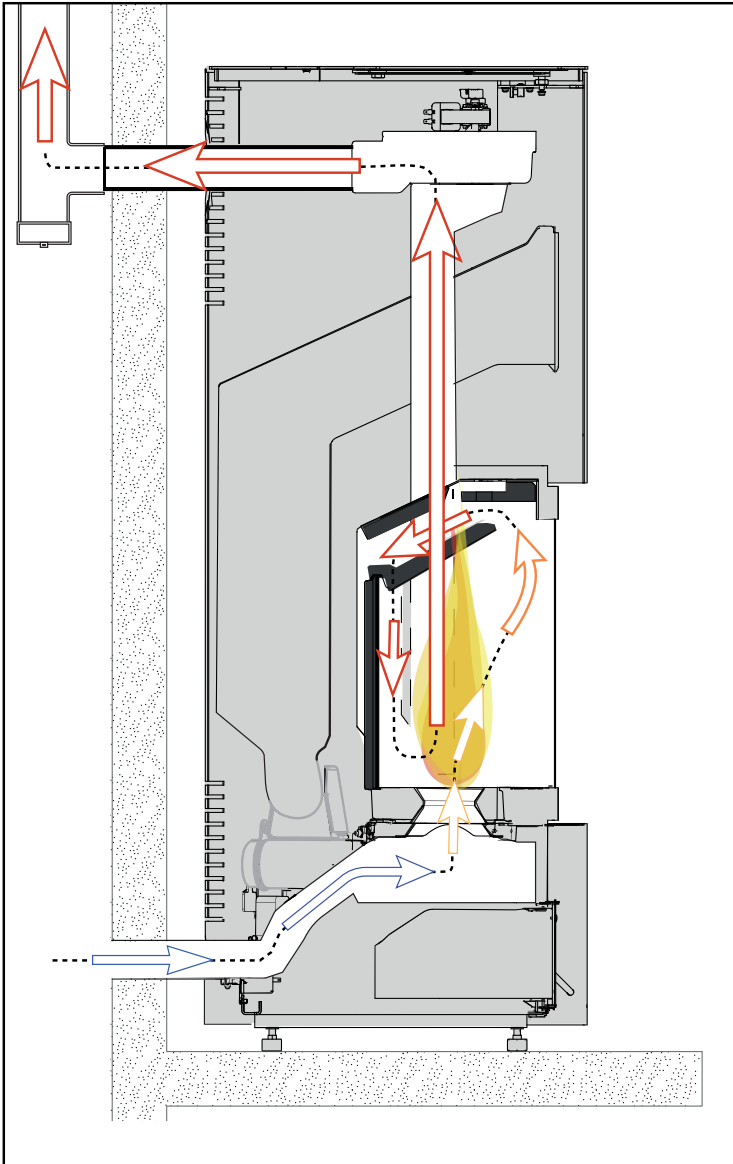
La chambre de combustion rayonne et diffuse la chaleur de convection; elle est munie d'une vitre offrant la vue sur une belle grande flamme. L'appareil est muni d'une gestion électronique jouant sur deux variables afin de fournir un confort thermique optimal. En fonction de la demande de l'utilisateur, le sP20-S va régler sa puissance et la maintenir en jouant sur:

- la quantité de granulés brûlés [schéma 1 & 2]

- la quantité d'air alimentant la combustion [schéma 3]

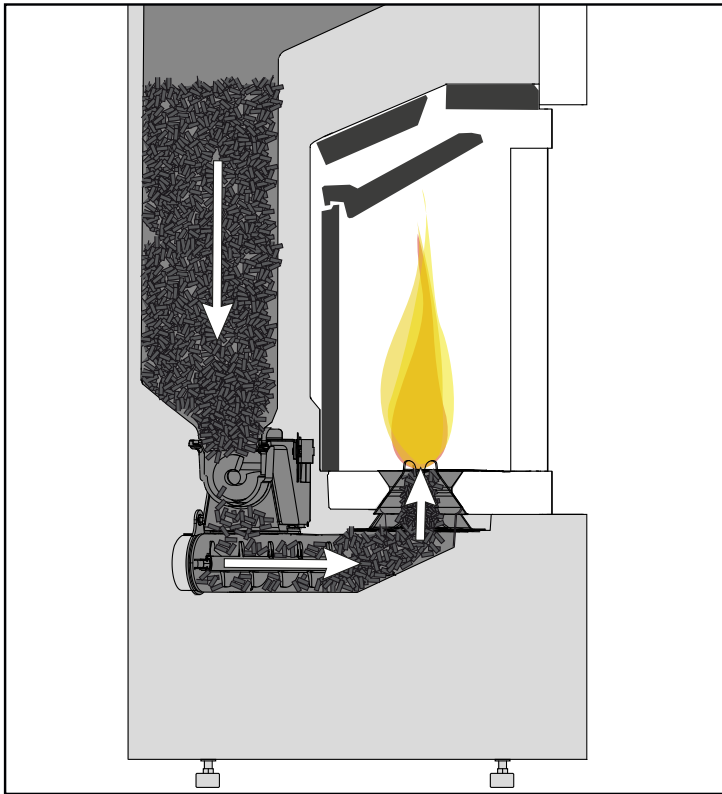


## COMBUSTION ET CONVECTION



1. L'air nécessaire à la combustion est puisé à l'extérieur de l'enveloppe du bâtiment (sous le foyer ou à l'arrière de l'appareil) ou à l'intérieur du bâtiment.
2. L'admission d'air, la chambre de combustion et l'évacuation des fumées forment un système étanche à l'air, qui ne perturbe pas l'isolation et la ventilation du bâtiment.
3. Les fumées passent à travers un échangeur de chaleur, sont aspirées par un extracteur puis sont évacuées à travers le conduit de cheminée.
4. L'air est puisé dans la pièce de vie pour être réchauffé.
5. L'air circule dans la chambre de convection et capte la chaleur des fumées.
6. L'air réchauffé ressort naturellement de l'appareil et se répand dans la pièce, sans bruit.
7. La chaleur rayonne à travers la vitre.

CIRCUIT DES GRANULÉS



Les granulés sont stockés dans le réservoir qui se situe à l'arrière de la chambre de combustion.

Ils sont acheminés par une vis d'Archimède qui les dépose dans le creuset, évitant ainsi le bruit désagréable du cliquetis.

TÉLÉCOMMANDE



KIT WIFI



PELLET TWIN SET

