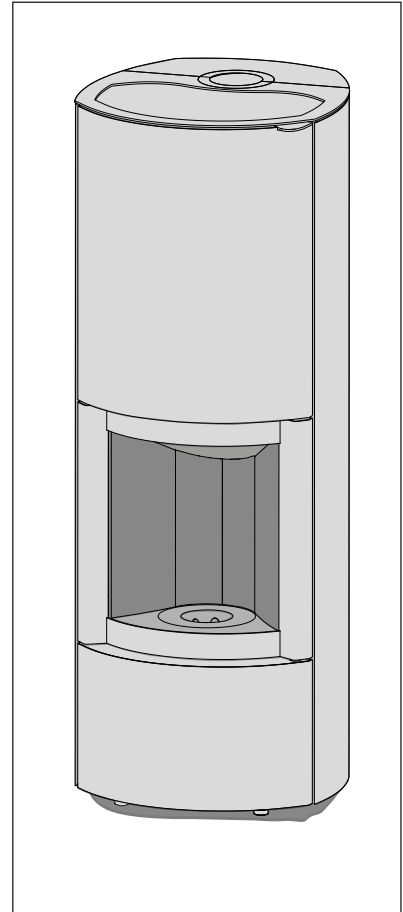


ARGUMENTACIÓN

placer del fuego	vista más amplia línea continua de la cámara de combustión máxima experiencia desde diferentes zonas del salón
calefacción agradable	rendimiento +90% convección natural para una distribución del calor más voluptuosa radiación amplificada gracias a la gran superficie acristalada calidad de la llama y calor comparables a los de un fuego de leña gracias a su quemador de flor patentado
silencio	convección natural - sin ruido de soplado alimentación ascendente del quemador - sin ruido de caída del pellet motorreductor continuo en los tornillos de aspiración
facilidad de uso	acceso rápido a las distintas funciones y modos de funcionamiento a través de la simplificada pantalla de control integrada control remoto total a través de la aplicación móvil control remoto con termostato integrado opcional extracción automática de cenizas para un mantenimiento mínimo cajón de cenizas de gran capacidad sensor de nivel de pellets
ergonomía	carga frontal mediante una tolva ancha y ergonómica depósito de 18 kg de pellets sin riesgo de derrame
facilidad de instalación y mantenimiento	cuatro tipos de conexión al aire exterior posibilidad de conectar los gases de combustión por la parte superior del aparato (salida única o concéntrica) fácil acceso a través de las tapas de las aberturas acceso abatible al ventilador deshollinado a nivel del suelo
calidad superior	bujía cerámica sistema de cierre de 2 puntos chapa gruesa nivel de estanqueidad muy elevado
rendimiento	las emisiones de co y partículas finas se aproximan a 0 supera las expectativas de la norma ecodesign 2022
patente	sistema de carga quemador



CARACTERÍSTICAS TÉCNICAS

GENERAL

TIPO DE HOGAR	estufa
COMBUSTIBLE	pellets de madera
MATERIALES UNIDAD CALEFACTORA	acero + vermiculita
MATERIALES RECUBRIMIENTO DE LA BASE	acero
COLOR	Stûv Black
CARGA	manual

PESO / DIMENSIONES

PESO	180 kg
Ø DEL CONDUCTO DE HUMOS	80mm 80/130mm
Ø ENTRADA DE AIRE EXTERIOR	60 mm

AIRE

ENTRADA EXTERIOR	✓
HERMETICIDAD	+++

PRESTACIONES

CLASE DE EFICIENCIA ENERGÉTICA	A+
ÍNDICE DE EFICIENCIA ENERGÉTICA	0,030
ÍNDICE DE EFICIENCIA ENERGÉTICA	128
POTENCIA NOMINAL	8,1 kW
RANGO DE POTENCIA	3,7 - 8,1 kW
EFICIENCIA NOMINAL	90,3 %
EFICIENCIA ESTACIONAL	87,3 %
EMISIONES DE PARTÍCULAS FINAS	6 mg/Nm ³
EMISIONES DE CO	0,0003 % 4 mg/Nm ³
EMISIONES DE NOX	89 mg/Nm ³
EMISIONES DE COV/COG	< 1 mg/Nm
CONSUMO	0,84 - 1,84 kg/h
TIRO NOMINAL	12 Pa
CAUDAL MÁSIKO DE LOS HUMOS	4,9 g/s
TEMP. MEDIANA DE LOS HUMOS	185,4°C
CAPACIDAD DEL TANQUE	18 kg
AUTONOMÍA (MÍN./MÁX.)	10 - 21 h
CONEXIÓN ELÉCTRICA	230 - 50 V/Hz
CONSUMO ELÉCTRICO	24 W

GROSOR MÍN. DE AISLAMIENTO ENTRE EL HOGAR Y LOS MATERIALES COMBUSTIBLES

CARA POSTERIOR	10 cm
CARA LATERAL	10 cm
CARA SUPERIOR	80 cm
CARA INFERIOR	0 cm

ACCESORIOS / EQUIPAMIENTO

MANDO A DISTANCIA	<input type="radio"/>
REJILLA PARA LA ELIMINACIÓN DE CENIZAS MANUAL	✓
CENICERO	✓
JUEGO WIFI	<input type="radio"/>

LEYENDA

✓	ESTÁNDAR
X	NO DISPONIBLE
<input type="radio"/>	OPCIONAL

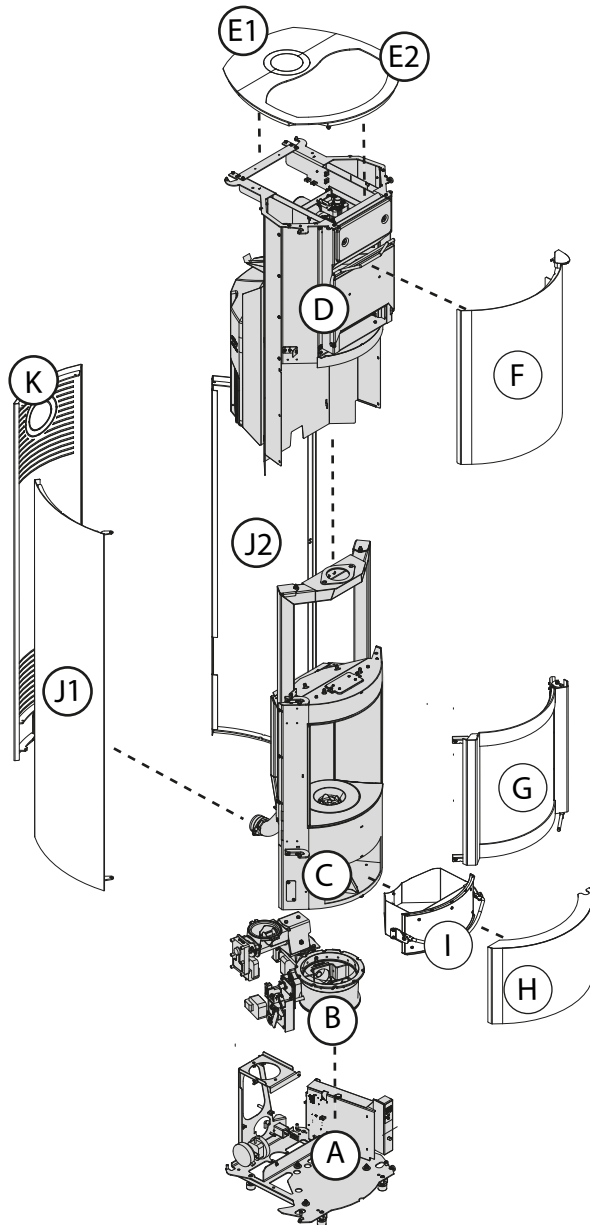
de conformidad con:



ECODESIGN 2022 / BE Phase 3 / DEFRA

* Potencia reducida (3,7 kW) o potencia nominal (8,1 kW) en función de las limitaciones de la instalación.

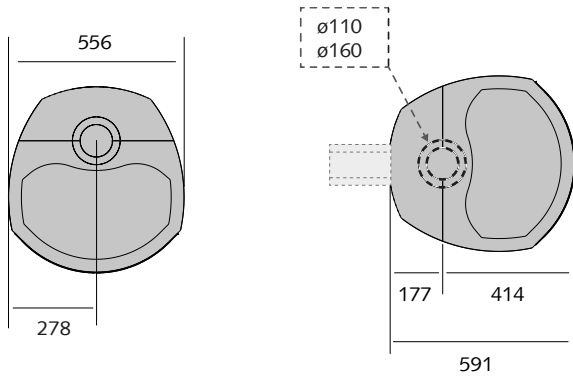
EL HOGAR Y SUS COMPONENTES



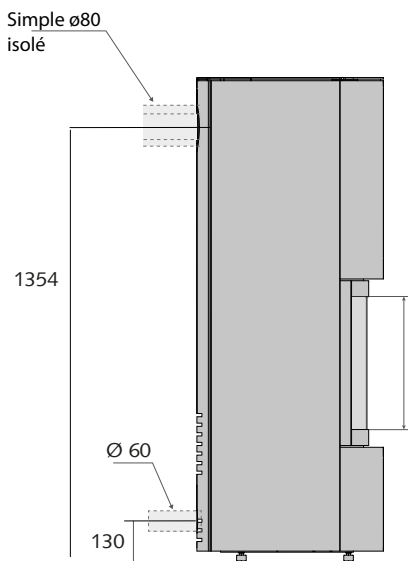
- A. Base del quemador con sistema de entrada de aire
- B. ornillo de alimentación de pellets y lecho de fuego
- C. Cámara de combustión, intercambiador de calor y válvula de seguridad
- D. Extractor de humos y depósito de pellets
- E.1. Estante superior trasero
- E.2. Estante superior delantero
- F. Puerta de acceso a la tolva de carga
- G. Puerta de la cámara de combustión
- H. Puerta del cajón de cenizas
- I. Cajón de cenizas
- J.1. Orientación izquierda
- J.2. Lado derecho
- K. Panel trasero

DIMENSIONES DEL HOGAR

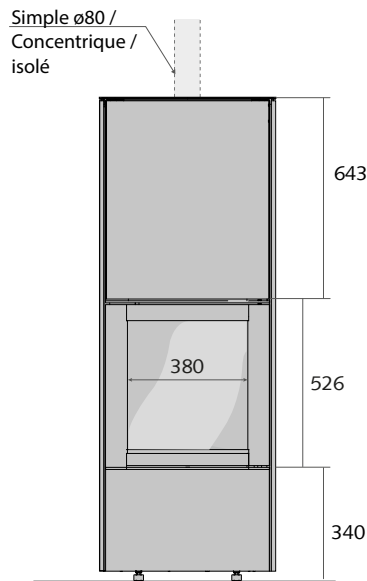
VISTA DESDE ARRIBA



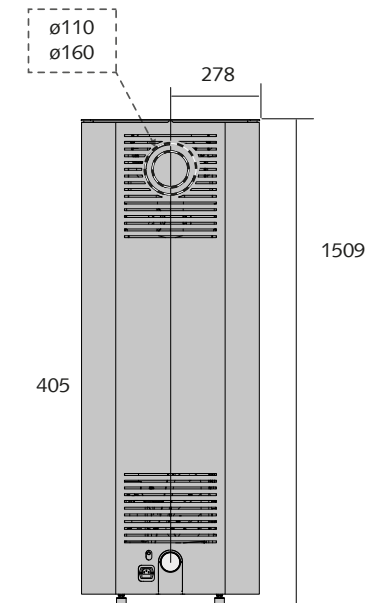
VISTA DE PERFIL



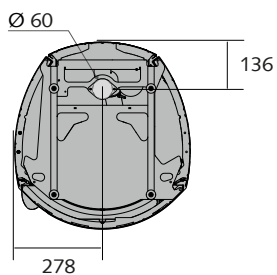
VISTA DE FRENTE



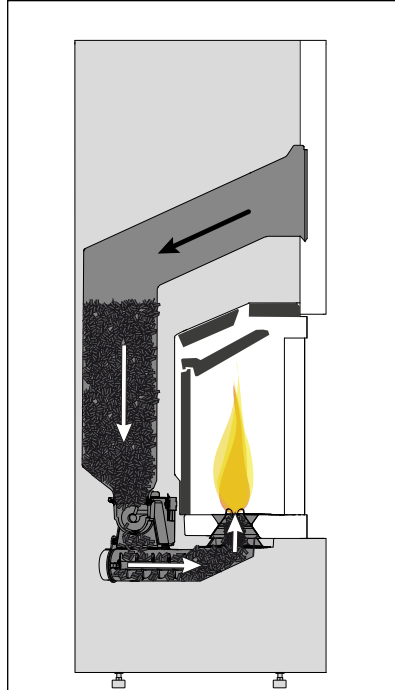
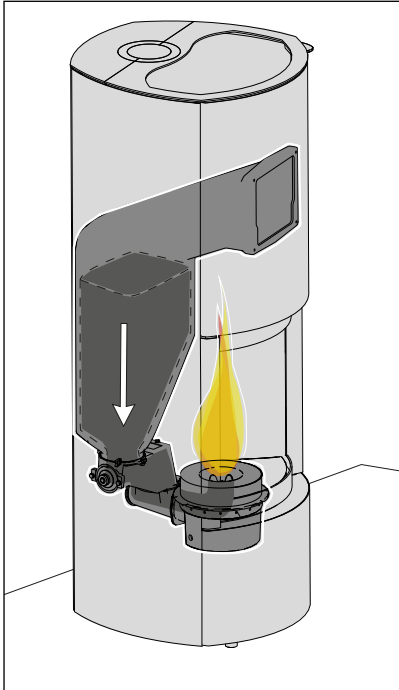
VISTA POSTERIOR



VISTA DESDE ABAJO



FUNCIONAMIENTO

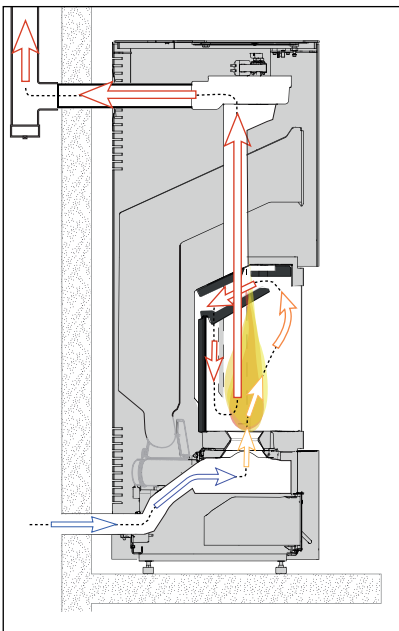


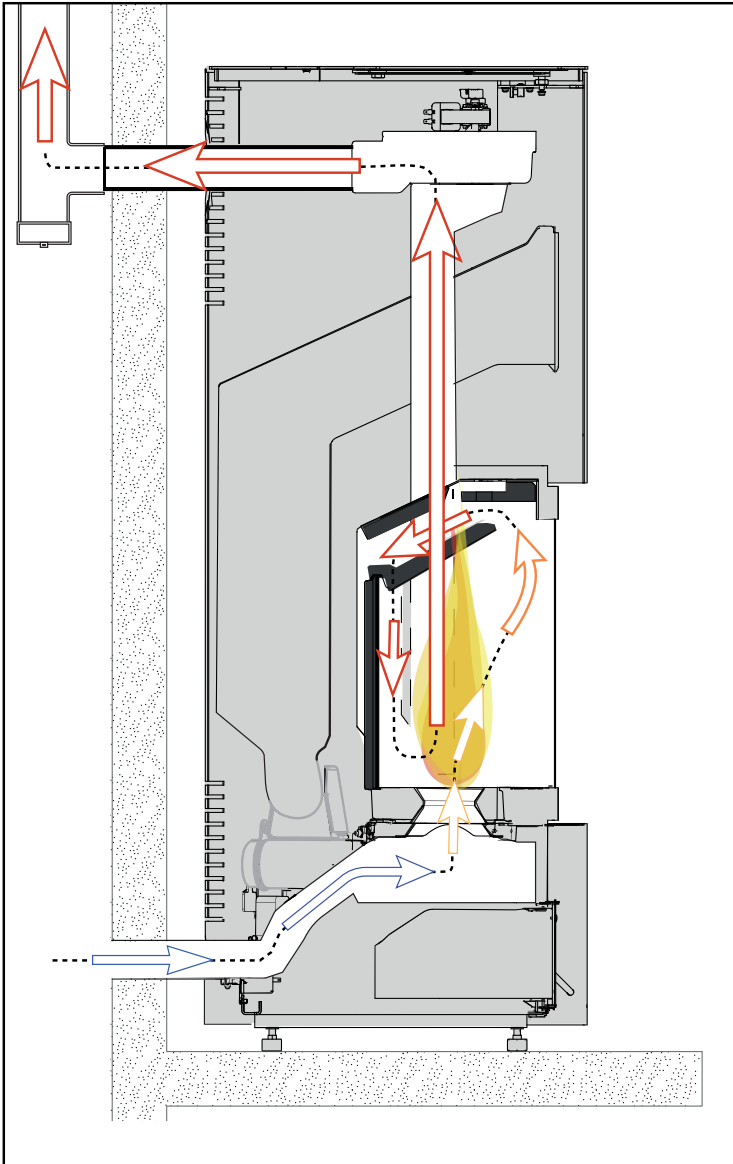
El sP20-S está equipado con un depósito de pellets, un sistema de alimentación de combustible, un sistema de alimentación de aire de combustión, un sistema de extracción de humos, así como electrónica y sensores para modular y regular el funcionamiento del aparato.

La cámara de combustión irradia y difunde el calor por convección, y está equipada con un cristal que permite ver una llama grande y bonita. El aparato está equipado con un sistema de control electrónico que ajusta dos variables para proporcionar un confort térmico óptimo. En función de las necesidades del usuario, el sP20-S ajusta su potencia y la mantiene controlando:

- la cantidad de pellets quemados [esquema 1&2]

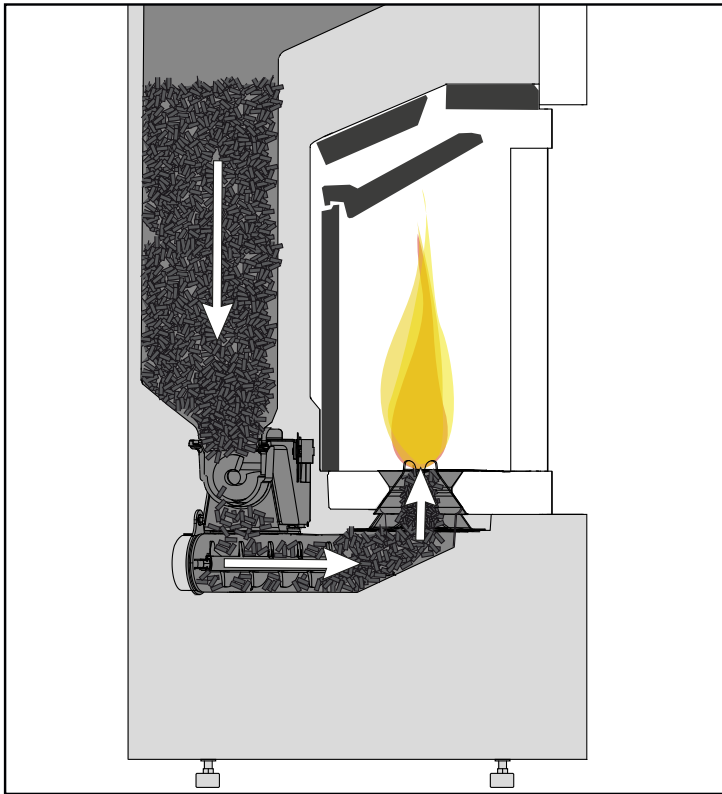
- la cantidad de aire suministrado a la combustión [esquema 3].



COMBUSTIÓN Y CONVECCIÓN


1. El aire necesario para la combustión es empujado fuera del cerramiento exterior (bajo el hogar o por la parte posterior del aparato) o en el interior del cerramiento exterior.
2. La admisión de aire, la cámara de combustión y la evacuación de humos forman un sistema estanco al aire, que no perturba ni el aislamiento ni la ventilación del edificio.
3. Los humos pasan a través de un intercambiador de calor; son aspirados por un extractor y luego son evacuados a través del conducto de la chimenea.
4. El aire se toma de la habitación para volver a calentarlo.
5. El aire circula por la cámara de convección y capta el calor de los humos.
6. El aire calentado sale del aparato de forma natural y se reparte por la habitación, sin ruido.
7. El calor se irradia por el cristal.

CIRCUITO DE LOS PELLETS



Los pellets se almacenan en la reserva situada bajo la cámara de combustión.

Estos son enviados arriba mediante un tornillo sinfín y depositados en el crisol, evitando así el ruido desagradable.

MANDO A DISTANCIA



JUEGO WIFI



PELLET TWIN SET

