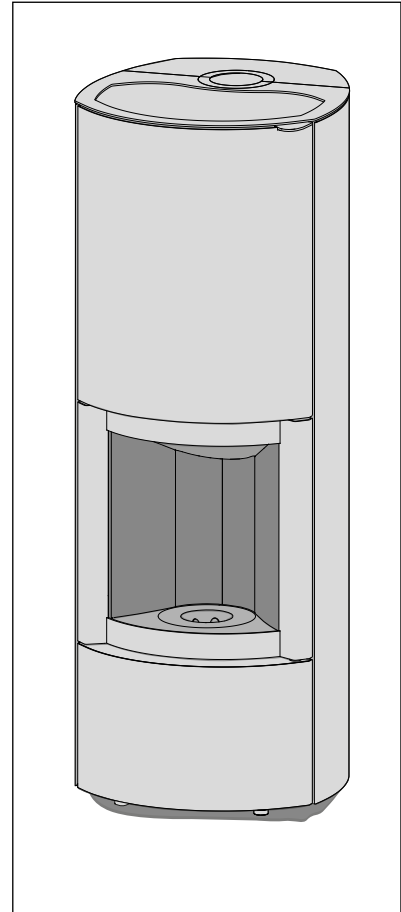


ARGUMENTEN

plezier van het vuur	brede zicht doorlopende lijn van de verbrandingskamer maximale beleving vanuit verschillende hoeken van de woonkamer
aangename verwarming	rendement + 90% natuurlijke convectie voor een aangename verwarming grotere warmtestraling dankzij het groot glasoppervlak de warmte afgite en het vlambeeld die vergelijkbaar is met die van een houtvuur dankzij zijn gepatenteerde vlamvormer
geruisloos	natuurlijke convectie - geruisloze werking houtpellets worden "aangevoerd"- geen vervelend getik continue reductiemotor op inlaatschroeven
makkelijk te gebruiken	geïntegreerd vereenvoudigd bedieningsdisplay met verschillende functies en vermogen modi complete mobiele app waarmee het apparaat op afstand kan worden bediend optionele afstandsbediening met geïntegreerde thermostaat automatische ontassing voor minimaal onderhoud aslade met grote capaciteit pellet-niveausensor
ergonomie	gemakkelijk herladen vanaf de voorkant met een grote ergonomische trechter pelletreservoir met een capaciteit van 18 kg zonder risico op overlopen
gemakkelijke installatie	vier mogelijke aansluitingen op de buitenlucht de buitenlucht kan van boven worden aangevoerd, via een concentrisch kanaal gemakkelijke toegang door te openen bekledingen scharnierende toegang tot de ventilator vegen op manshoogte
superieure kwaliteit	keramische bougie 2- punt sluitsysteem dikwandig plaatstaal heel hoge dichtheid
milieuprestaties	uitstoot van CO en fijne deeltjes die de nul benadert overtreft de verwachtingen van de ecodesign 2022-norm
octrooi	bijvulsysteem brander



TECHNISCHE KENMERKEN

ALGEMEEN

SOORT HAARD	kachel
BRANDSTOF	houtpellets
MATERIALEN VERWARMINGSELEMENT	staal + vermiculiet
MATERIALEN ONDERSTELBEKLEDING	staal,
KLEUR	StúvBlack
LADEN	manueel

GEWICHT / AFMETINGEN

GEWICHT	180kg
Ø ROOKKANAAL	80mm 80/130mm
Ø BUITENLUCHTINLAAT	60mm

LUCHT

BUITENAANSLUITING	✓
DICHTHEID	+++

PRESTATIES BIJ NOMINAAL VERMOGEN

NOMINAAL VERMOGEN	8,1 kW
BENUTTINGSBEREIK	3,7 - 8,1 kW*
CAPACITEIT RESERVOIR	18 kg
VERBRUIKSBEREIK	1,84 kg/h
AUTONOMIE (MIN/MAX)	10 - 21 h
RENDEMENT	90,3%
SEIZOENSGEBONDEN RENDEMENT	89%
CO-UITSTOOT	0,0003%
UITSTOOT FIJNE DEELTJES	6 mg/Nm ³
MINIMALE TREK	6 Pa
MASSADEBIET VAN DE ROOKGASSEN	4,9 g/s
GEMIDDELTE T° VAN DE ROOKGASSEN	222°C
ELEKTRICITEITSAANSLUITING	230 - 50 V/Hz
ELEKTRICITEITSVERBRUIK	24 W
ENERGIE-EFFICIËNTIE-INDEX (EEI)	128
ENERGIE-EFFICIËNTIEKLASSE	A+

DECIBELS

MINIMALE VEILIGE AFSTAND TEN OPZICHTE VAN BRANDBARE MATERIALEN

ACHTERKANT	10 cm
ZIJKANT	10 cm
BOVENKANT	80 cm
ONDERKANT	0 cm

ACCESSOIRES / UITRUSTING

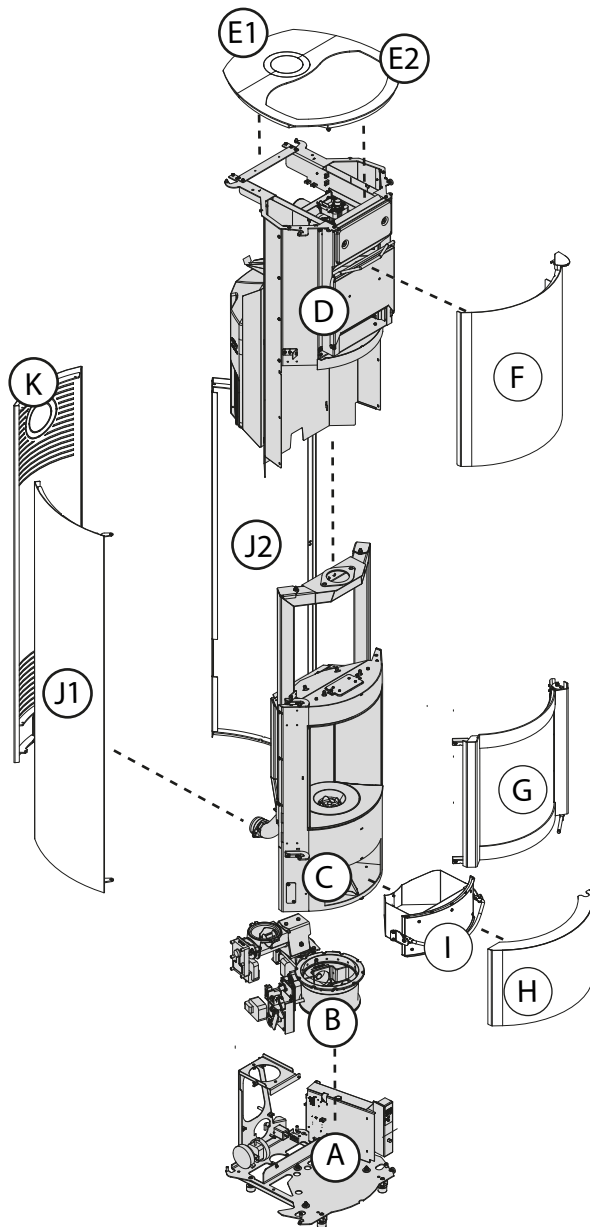
AFSTANDSBEDIENING	○
AUTOMATISCHE SCHUDROOSTER	✓
ASLADE	✓
WI-FI KIT	✓

LEGENDE

✓	STANDAARD
✗	NIET BESCHIKBAAR
○	OPTIONEEL

* Gereduceerd vermogen (3,7 kW) of nominaal vermogen (8,1 kW) afhankelijk van installatiebeperkingen.

DE BASISHAARD EN ZIJN COMPONENTEN



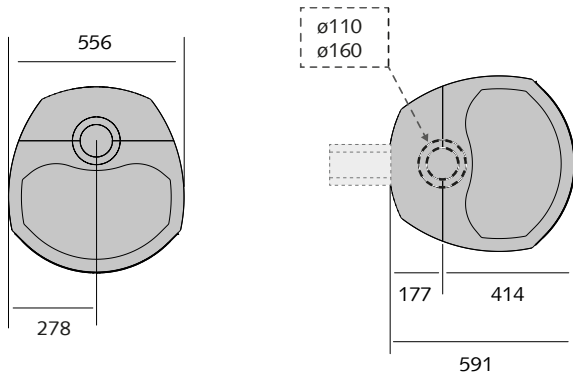
- A. Branderbodem met luchtinlaatsysteem
- B. Voervijzel voor pellets en stookvloer
- C. Verbrandingskamer, wisselaar en veiligheidsklep
- D. Rookafzuiging en pellettank
- E.1. Bovenste plank achter
- E.2. Voorste bovenste plank
- F. Toegangsdeur laadtrechter
- G. Verbrandingskamer deur
- H. Portillon du tiroir à cendres
- I. Aslade deur
- J.1 Linkerbedekking
- J.2 Rechterbedekking
- K. Achterplaat

P20-S | De haard

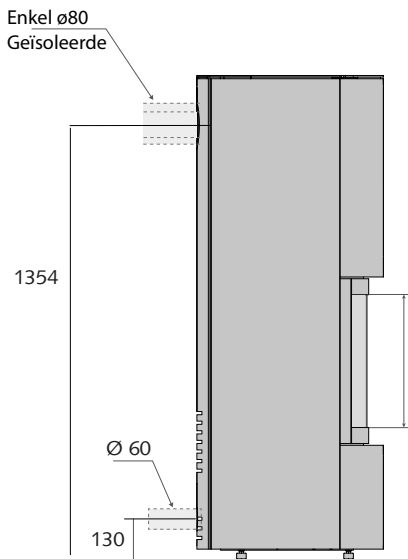


AFMETINGEN VAN DE HAARD

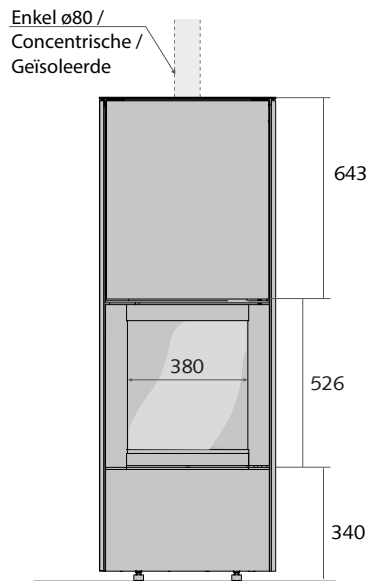
BOVENAANZICHT



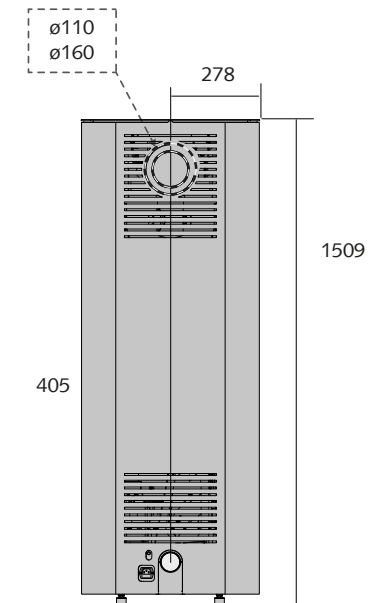
PROFIELAANZICHT



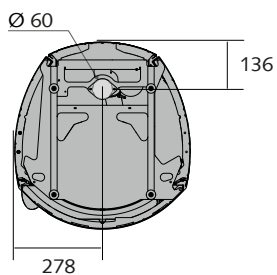
VOORAANZICHT



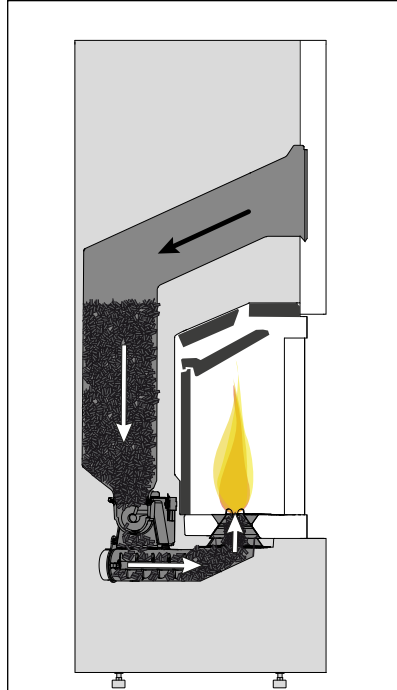
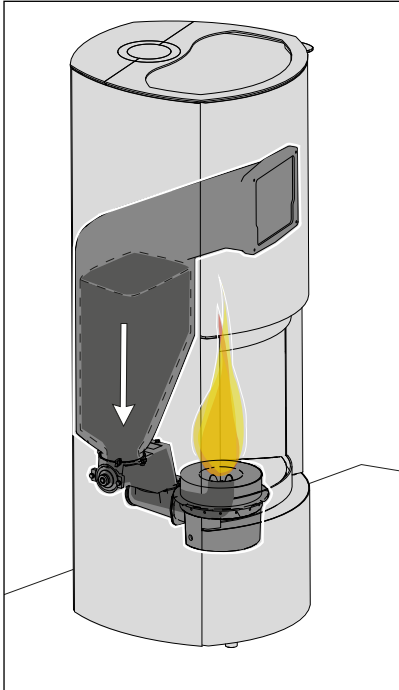
ACHTERAANZICHT



ONDERAANZICHT



WERKINGSWIJZE

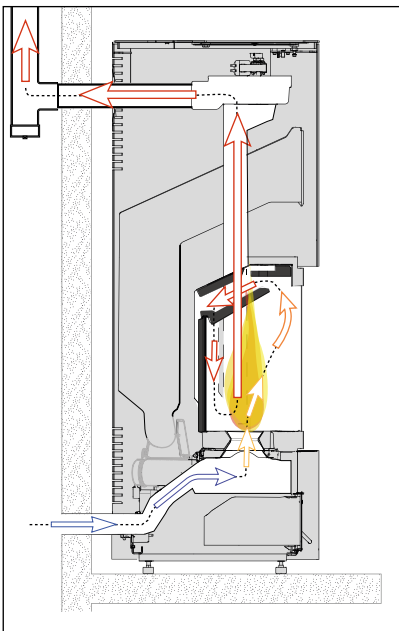


De Stûv P20-S is uitgerust met een pelletreservoir, een brandstoftoevoersysteem, een verbrandingsluchttoevoersysteem, een rookafvoersysteem en elektronica en sensoren om de werking van de haard te moduleren en te regelen.

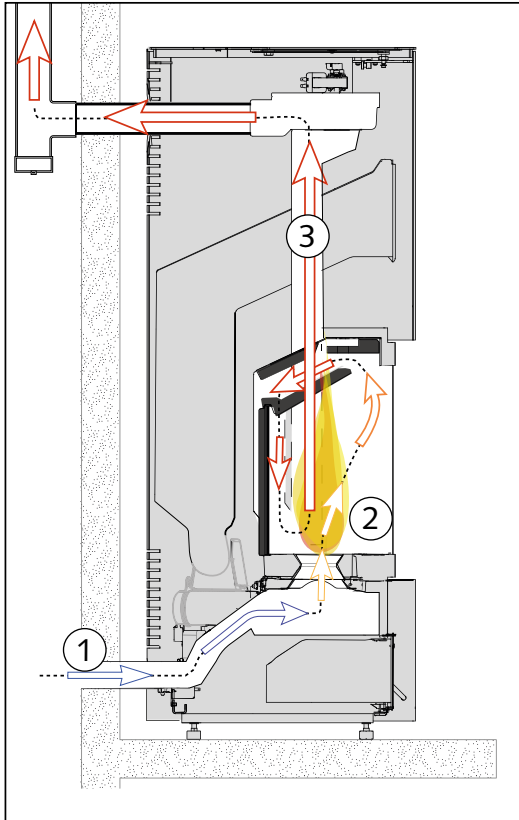
De verbrandingskamer straalt en verspreidt warmte door convectie en is voorzien van een glazen ruit die zicht biedt op een grote, mooie vlam. Het toestel is uitgerust met een elektronisch regelsysteem dat twee variabelen regelt voor een optimaal thermisch comfort. Afhankelijk van de behoeften van de gebruiker zal de Stûv P20-S zijn vermogen aanpassen en behouden door het volgende te regelen:

- de hoeveelheid verbrande pellets [diagram 1&2]

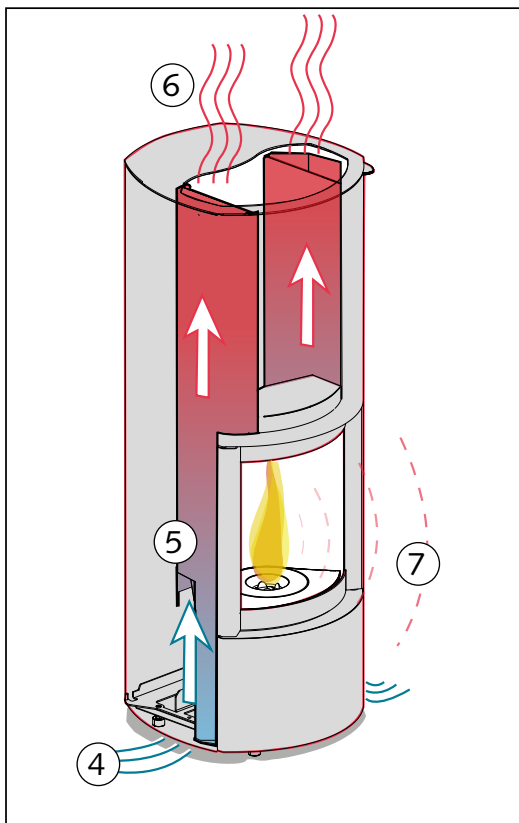
- de hoeveelheid lucht die de verbranding [diagram 3]



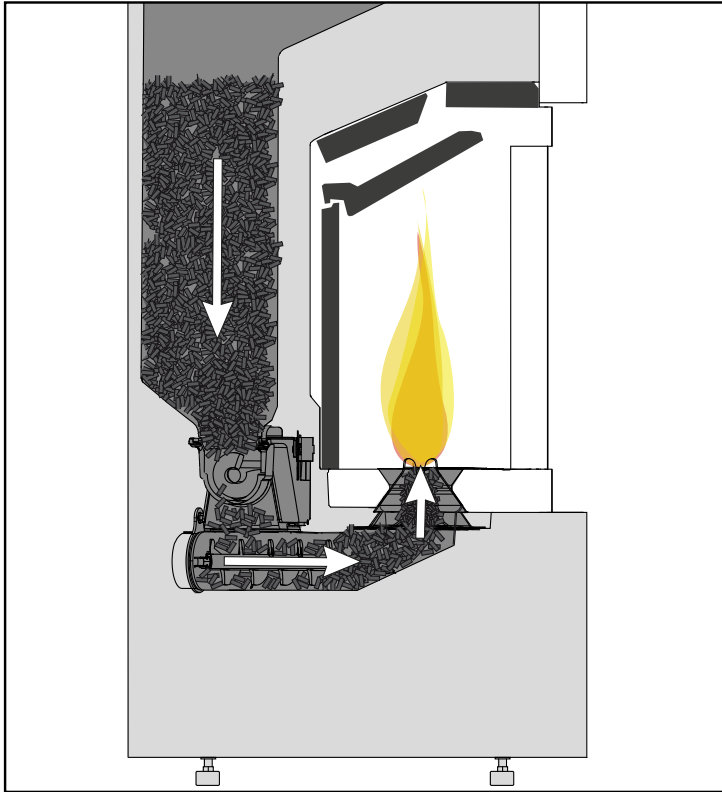
VERBRANDING EN CONVECTIE



1. De verbrandingslucht wordt van buiten het gebouw gehaald (via de onder- of achterzijde van de haard) of binnen het gebouw.
2. De luchttoevoer, de verbrandingskamer en de rookafvoer vormen een luchtdicht systeem dat de isolatie en ventilatie van het gebouw niet verstoort.
3. De rookgassen gaan door een warmtewisselaar, worden aangezogen door een ventilator en vervolgens afgevoerd via het rookkanaal.
4. De omgevingslucht wordt voor verwarming aangevoerd vanuit de leefruimte.
5. De omgevingslucht circuleert door de convectiekamer en wordt opgewarmd.
6. De verwarmde lucht stroomt op natuurlijke wijze uit het apparaat en verspreidt zich geruisloos in de woonruimte.
7. De verbrandingswarmte wordt uitgestraald via het venster.



CIRCUIT VAN DE PELLETS



De pellets worden opgeslagen in het reservoir onder de verbrandingskamer.

Via een wormschroef worden de pellets "neergelegd" in het branderpotje. Hiermee wordt een storend tikkend geluid vermeden.

AFSTANDBEDIENING



WI-FI MODULE

