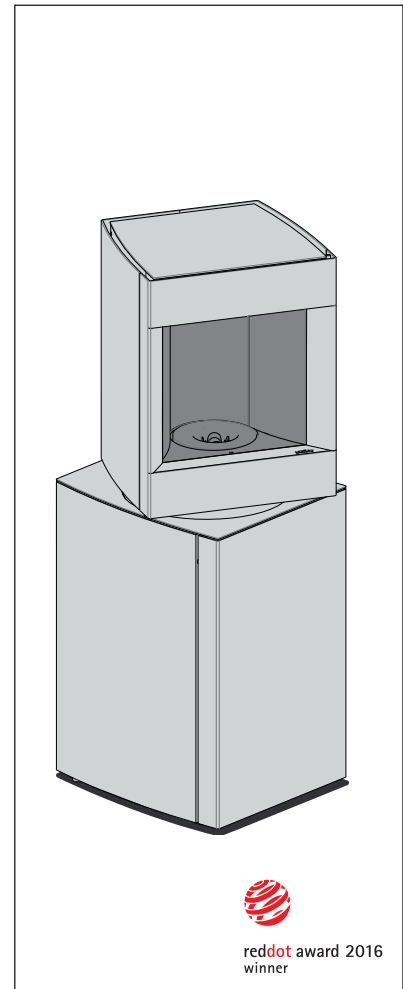


ARGUMENTAIRE

beauté et qualité de la flamme	flamme ample et pleine
	positionnement 'piédestal'
	grande surface vitrée
	large angle de vision
	rotation à 90°
chauffage agréable	rendement + 90%
	faibles émissions
	convection naturelle pour une diffusion de chaleur plus voluptueuse
	rayonnement amplifié grâce à la grande surface vitrée
silencieux	convection naturelle - pas de bruit de soufflerie
	alimentation ascendante du brûleur - pas de bruit de chute des granulés
	motoréducteur en continu de 35 à 40 dBA (équivalent à l'ambiance sonore d'une bibliothèque)
chargement facile	chargement à hauteur de hanche
	16 kilos de capacité
	jusqu'à 30 heures d'autonomie
	capteur de niveau de pellets
qualité supérieure	bougie céramique
	système de fermeture 2 points
	tôle épaisse
	étanchéité très élevée
brevet	concept partie supérieure – partie inférieure
	système de chargement
	brûleur



CARACTÉRISTIQUES TECHNIQUES

GÉNÉRAL

TYPE DE FOYER	poêle
COMBUSTIBLE	granulés de bois
MATÉRIAUX CORPS DE CHAUFFE	acier + vermiculite
MATÉRIAUX RECOUVREMENT DE LA BASE	acier, bois ou personnalisable
TEINTE	Stûv Grey
CHARGEMENT	manuel

POIDS / DIMENSIONS

POIDS	175 kg
Ø DU CONDUIT DE FUMÉE	80 mm
Ø ARRIVÉE D'AIR EXTÉRIEUR	60 mm

AIR

ARRIVÉE EXTÉRIEURE	✓
ÉTANCHÉITÉ	+++

PERFORMANCES

CLASSE D'EFFICACITÉ ÉNERGÉTIQUE	A++
INDICE DE PERFORMANCE ÉNERGÉTIQUE	0,027
INDICE D'EFFICACITÉ ÉNERGÉTIQUE	130
PUISSANCE NOMINALE	8,1 kW
PLAGE DE PUISSANCE	3,7 - 8,1 kW
RENDEMENT NOMINAL	92,0%
RENDEMENT SAISONNIER	89,0%
ÉMISSIONS DE PARTICULES FINES	11,9 mg/Nm ³
ÉMISSIONS DE CO	0,002 % 20 mg/Nm ³
ÉMISSIONS DE NOx	79 mg/Nm ³
ÉMISSIONS DE COV/COG	< 1 mg/Nm ³
PLAGE DE CONSOMMATION	0,85 - 1,83 kg/h
TIRAGE NOMINAL	12 Pa
DÉBIT MASSIQUE DES FUMÉES	4,9 g/s
T° MOYENNE DES FUMÉES	153,8°C
CAPACITÉ DU RÉSERVOIR	16 kg
AUTONOMIE (MIN/MAX)	9 - 36 h
RACCORDEMENT ÉLECTRIQUE	230 - 50 V/Hz
CONSOMMATION ÉLECTRIQUE	40 W
DÉCIBELS	de 35 à 40 dBA*

ÉPAISSEUR MIN. D'ISOLATION ENTRE FOYER ET MATÉRIAUX COMBUSTIBLES

FACE ARRIÈRE	7 cm
FACE LATÉRALE	10 cm
FACE SUPÉRIEURE	50 cm
FACE INFÉRIEURE	0 cm

ACCESSOIRES / ÉQUIPEMENT

TÉLÉCOMMANDE	<input type="radio"/>
GRILLE DE DÉCENDRAGE MANUEL	✓
CENDRIER	✓
KIT WIFI	<input type="radio"/>

LÉGENDE

✓	STANDARD
X	INDISPONIBLE
<input type="radio"/>	OPTIONNEL

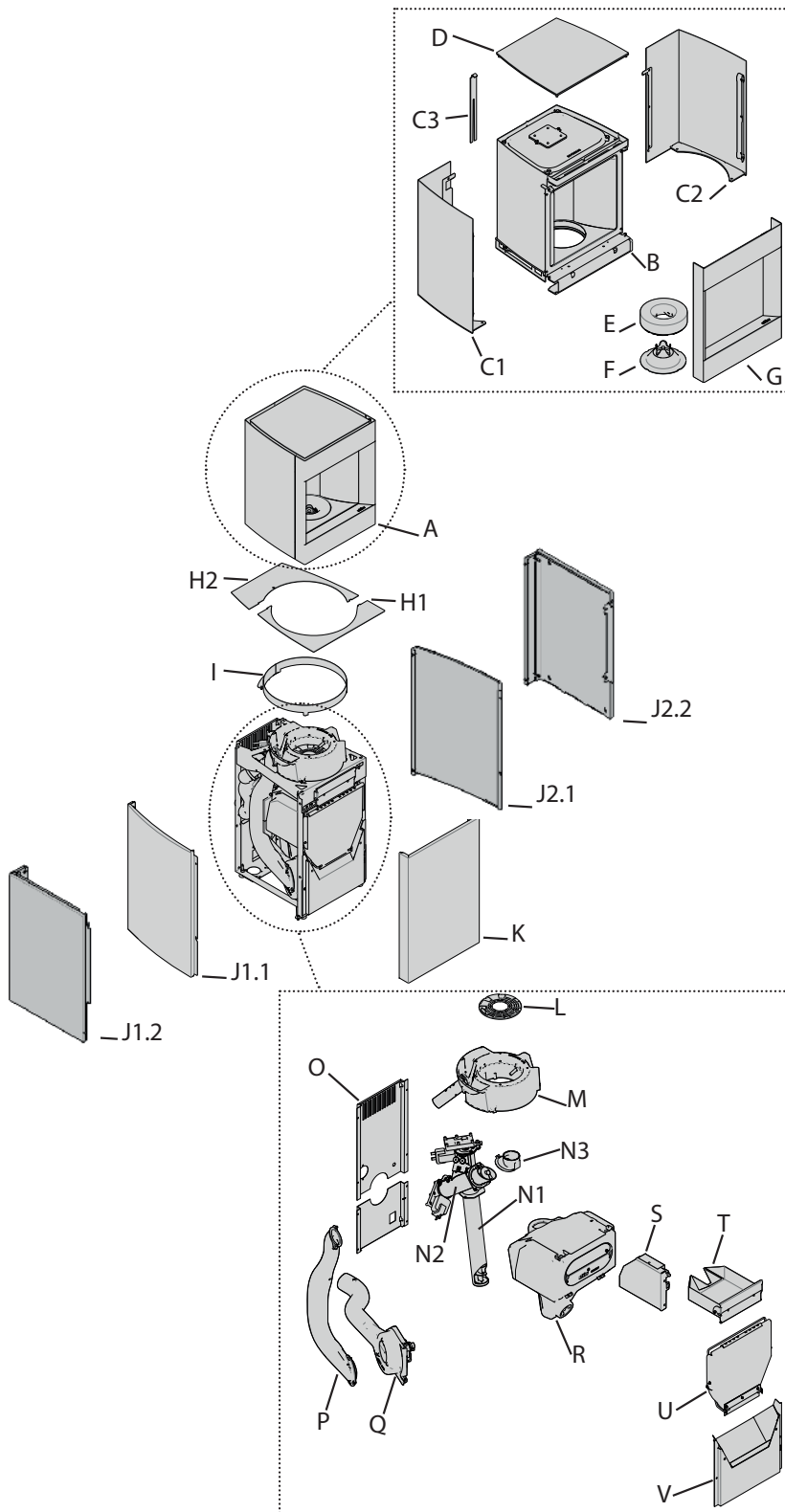
conforme:



ECODESIGN 2022 / BE Phase 3 / DEFRA

* Équivalent à l'ambiance sonore d'une bibliothèque

LE FOYER ET SES COMPOSANTS

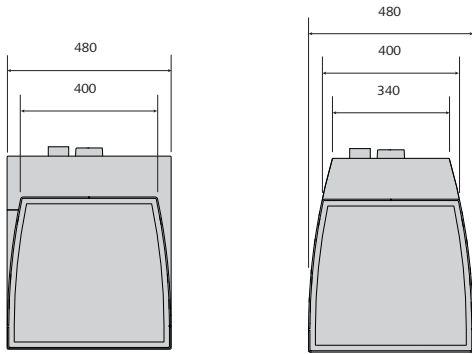


- A. Lanterne
- B. Structure lanterne
- C1. Parement lanterne droit
- C2. Parement lanterne gauche
- C3. Clé d'alignement des parements
- D. Tablette supérieure
- E. Anneau vermiculite
- F. Modelleur flamme
- G. Porte lanterne
- H1. Tablette arrière
- H2. Tablette avant
- I. Collerette
- J1.1. Parement droit (version tôle)
- J1.2. Parement droit (version bois et à garnir)
- J2.1. Parement gauche (version tôle)
- J2.2. Parement gauche (version bois et à garnir)
- K. Porte basse
- L. Grilles
- M. Fonte bruleur
- N1. Vis d'Archimède 1
- N2. Vis d'Archimède 2
- N3. Coude d'alimentation du brûleur
- O. Tôle arrière
- P. Conduit extraction fumée
- Q. Corps ventilateur
- R. Réservoir à granulés
- S. Carte électronique
- T. Tiroir à cendres
- U. Trappe de recharge
- V. Capot avant avec rigole à poussières

* Les parements sont disponibles en deux versions, l'illustration représente un côté de chaque finition.

DIMENSIONS DU FOYER

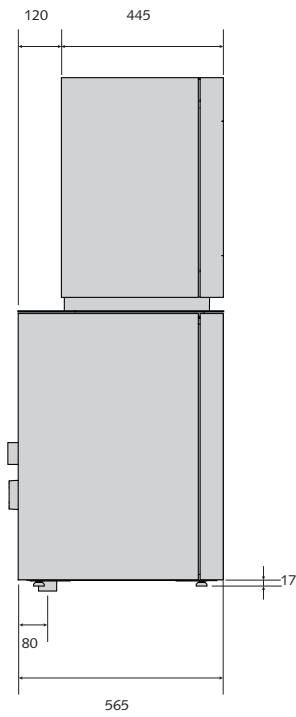
VUE DU DESSUS



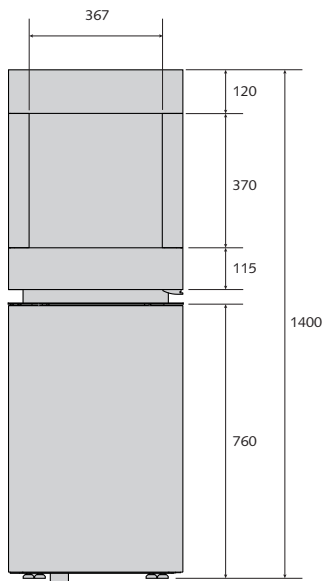
Version bois et "à garnir"

Version tôle

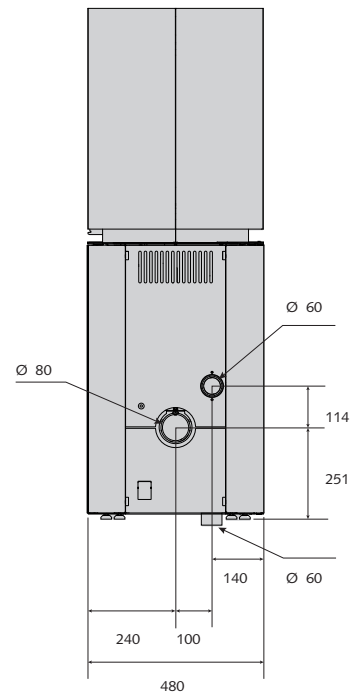
VUE DE PROFIL



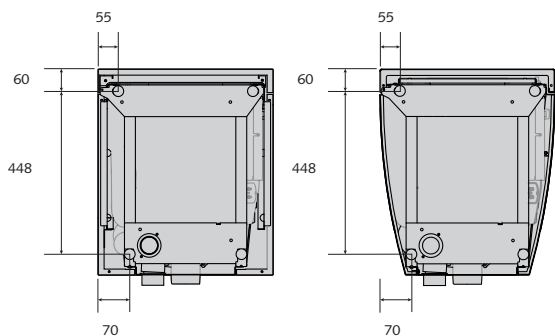
VUE DE FACE



VUE ARRIÈRE



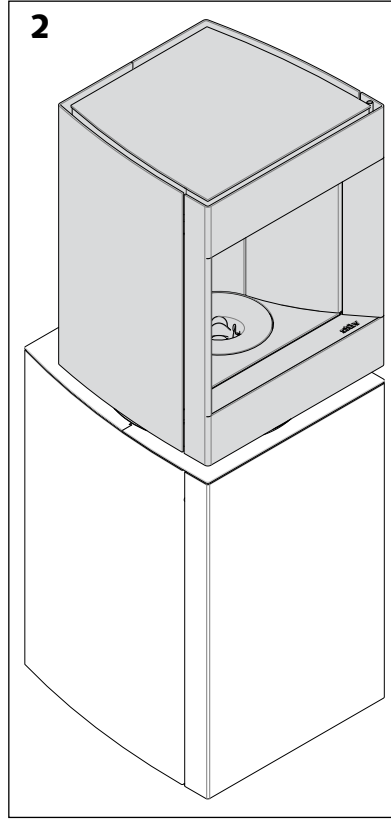
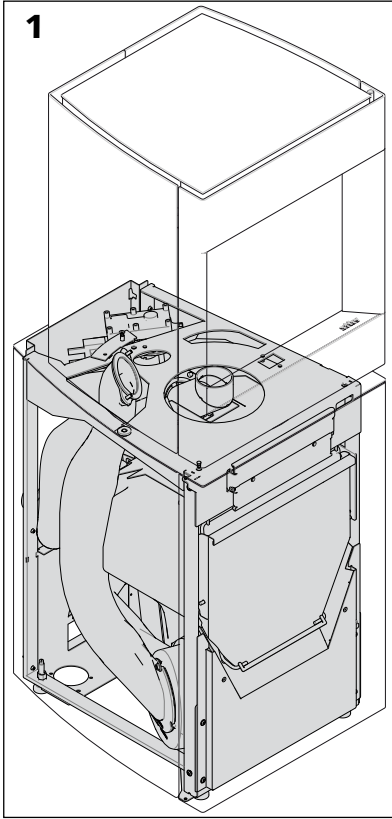
VUE DU DESSOUS



Version bois et "à garnir"

Version tôle

FONCTIONNEMENT

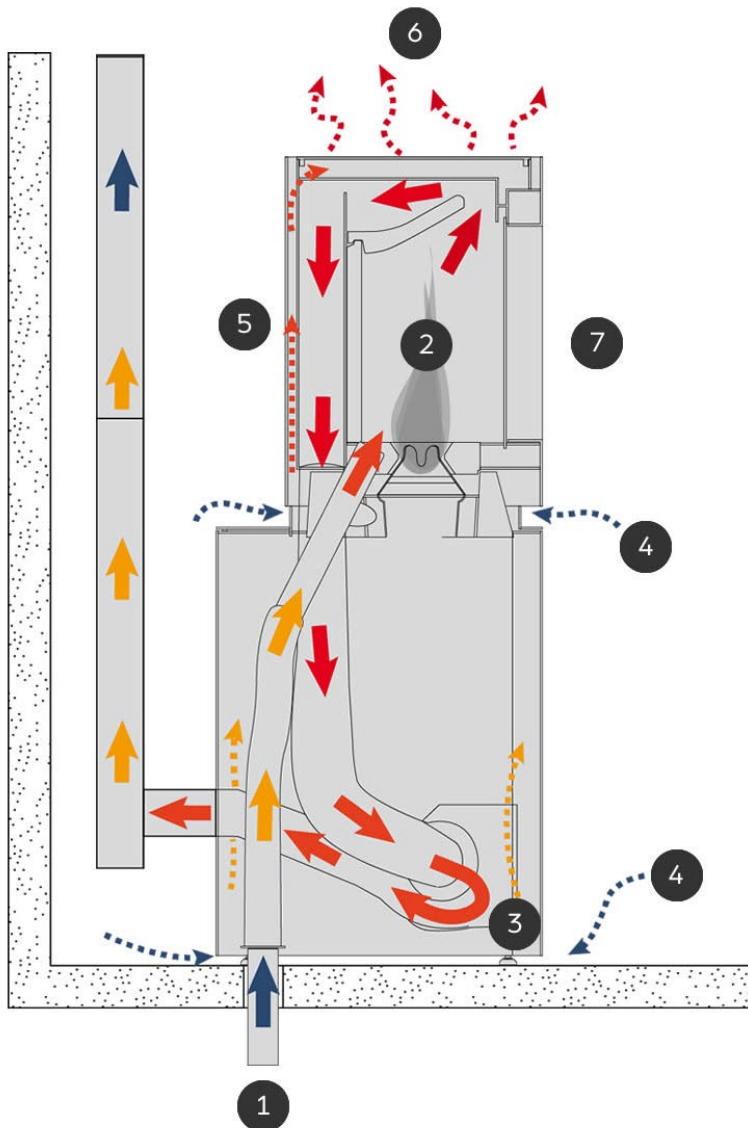


Le Stûv P-10 est un poêle à granulés de bois composé de deux grandes parties :

- Une base contenant: le réservoir à pellet, l'alimentation des combustibles et de l'air de combustion, l'extraction de la fumée ainsi que l'ensemble de l'électronique et des sondes permettant de moduler et de régler le fonctionnement de l'appareil [schéma 1].

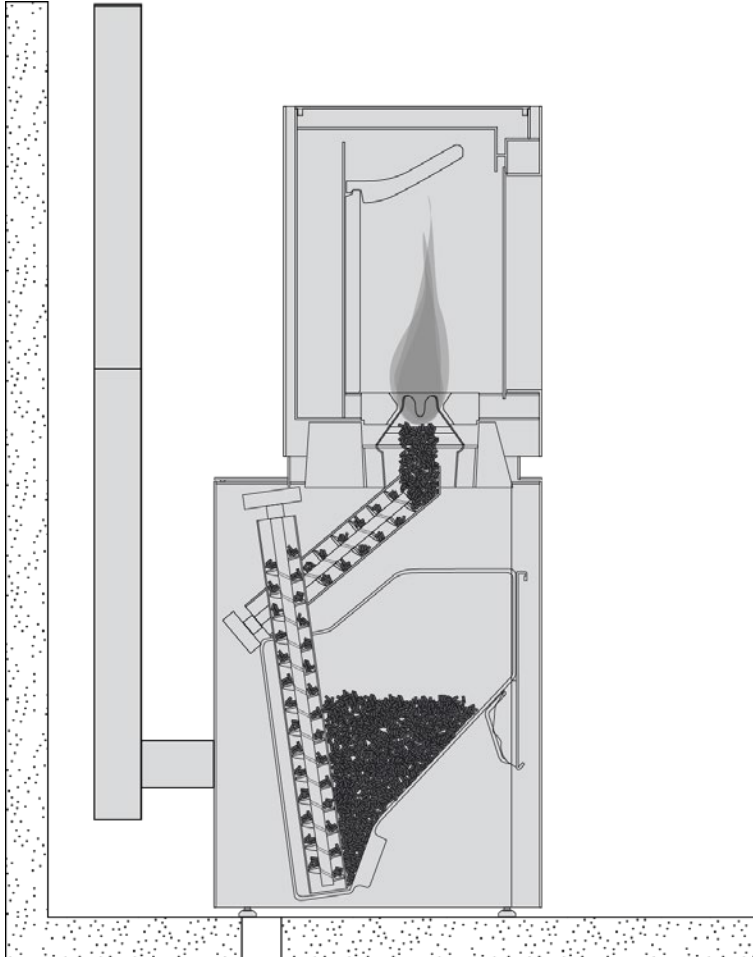
- Une lanterne pivotante où se déroule la combustion du pellet. Cette partie haute rayonne et diffuse également la chaleur de convection; elle est munie d'une vitre offrant vue sur une belle grande flamme [schéma 2].

COMBUSTION ET CONVECTION



1. L'air nécessaire à la combustion est puisé à l'extérieur de l'enveloppe du bâtiment (sous le foyer ou à l'arrière de l'appareil) ou à l'intérieur du bâtiment.
2. L'admission d'air, la chambre de combustion et l'évacuation des fumées forment un système étanche à l'air, qui ne perturbe pas l'isolation et la ventilation du bâtiment.
3. Les fumées passent à travers un échangeur de chaleur, sont aspirées par un extracteur puis sont évacuées à travers le conduit de cheminée.
4. L'air est puisé dans la pièce de vie pour être réchauffé.
5. L'air circule dans la chambre de convection et capte la chaleur des fumées.
6. L'air réchauffé ressort naturellement de l'appareil et se répand dans la pièce, sans bruit.
7. La chaleur rayonne rayonne à travers la vitre.

CIRCUIT DES GRANULÉS



Les granulés sont stockés dans le réservoir qui se situe sous la chambre de combustion.

Ils sont acheminés par une vis d'Archimède qui les dépose dans le creuset, évitant ainsi le bruit désagréable du cliquetis.

TÉLÉCOMMANDE



KIT WIFI



PELLET TWIN SET

