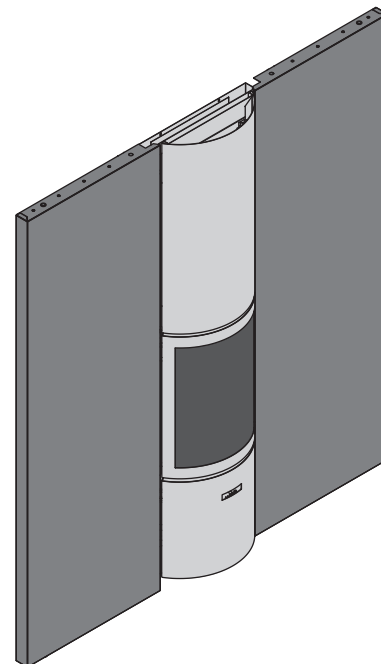


30-in frontal | El hogar

Stûv

| | |
|--|--|
| 3 puertas | puerta de cristal, puerta opaca, fuego abierto |
| dominio de la llama | ajuste preciso del aire de combustión |
| hermeticidad | dominio del reparto del aire de combustión, barrido del cristal, sin consumo de aire ambiente, sin CO en la habitación |
| eficiencia excelente | incluso a media potencia |
| poco contaminante | baja emisión de CO y de partículas finas, incluso a media potencia |
| entrada exterior directa | bajo el hogar |
| económico | bajo consumo de madera |
| para viviendas tradicionales y de bajo consumo energético | ✓ |
| salida de humos de 180 mm | superior |
| personalizable | varios anchos y colores disponibles |



CARACTERÍSTICAS TÉCNICAS

GENERAL

| | |
|-----------------------|------------------------|
| TIPO DE HOGAR | encastrado |
| MATERIALES | acero + hierro fundido |
| COLOR | Stûv grey |
| CARGA | manual |
| COMBUSTIBLE | madera |
| POSICIÓN TRONCOS | vertical |
| LONGITUD MÁX. TRONCOS | vert. 50 cm |
| LONGITUD MÁX. TRONCOS | hor. 33 cm |

PESO / DIMENSIONES

| | |
|----------------------------|--------|
| PESO DEL HOGAR | 200 kg |
| Ø DEL CONDUCTO DE HUMOS | 180 mm |
| Ø SALIDAS DE AIRE CALIENTE | 150 mm |
| Ø ENTRADA DE AIRE EXTERIOR | 100 mm |

AIRE

| | |
|----------------------------------|-----|
| ENTRADA EXTERIOR DIRECTA | ✓ |
| AJUSTE AIRE PRIMARIO | ✓ |
| AJUSTE AIRE SECUNDARIO | ✓ |
| POSTCOMBUSTIÓN | ✓ |
| HERMETICIDAD | +++ |
| VENTILADOR | ○ |
| INDICADOR DE SOBRECALIENTAMIENTO | ✗ |

PRESTACIONES

| | |
|---|-----------------------|
| POTENCIA NOMINAL | 10 kW |
| BANDA DE POTENCIA | 5-12 kW |
| EFICIENCIA | 81% |
| EMISIONES DE CO | 0,05% |
| EMISIONES DE PARTÍCULAS FINAS | 28 mg/Nm ³ |
| CONSUMO DE LEÑA | 1,7 - 3,3 kg/h |
| TIRO MÍNIMO | 12 Pa |
| CAUDAL MÁSSICO DE LOS HUMOS | 8,1 g/s |
| TEMP. MEDIANA DE LOS HUMOS | 263°C |
| CONSUMO DE AIRE AMBIENTE PARA LA COMBUSTIÓN | 22 m ³ /h |
| ÍNDICE DE EFICIENCIA ENERGÉTICA (EEI) | 108 |
| CLASE DE EFICIENCIA ENERGÉTICA | A+ |

GROSOR MÍN. DE AISLAMIENTO ENTRE EL HOGAR Y LOS MATERIALES COMBUSTIBLES

| | |
|----------------|------|
| CARA POSTERIOR | 4 cm |
| CARA LATERAL | 4 cm |
| CARA SUPERIOR | 9 cm |
| CARA INFERIOR | 0 cm |

ACCESORIOS / EQUIPAMIENTO

| | |
|----------------------|---|
| ACUMULACIÓN | ✗ |
| ARMARIO | ✗ |
| BARBACOA | ○ |
| CENICERO | ✓ |
| CONVECCIÓN | ✓ |
| FRONTAL | ○ |
| FUEGO ABIERTO | ✓ |
| MOBILOBOX | ✗ |
| PLACA DE SUELO | ○ |
| LISTO PARA COLOCAR | ○ |
| RESERVA DE LEÑA | ○ |
| ROTACIÓN | ✗ |
| ZÓCALO | ✗ |
| VENTILADOR | ○ |
| CRISTAL ESCAMOTEABLE | ✗ |

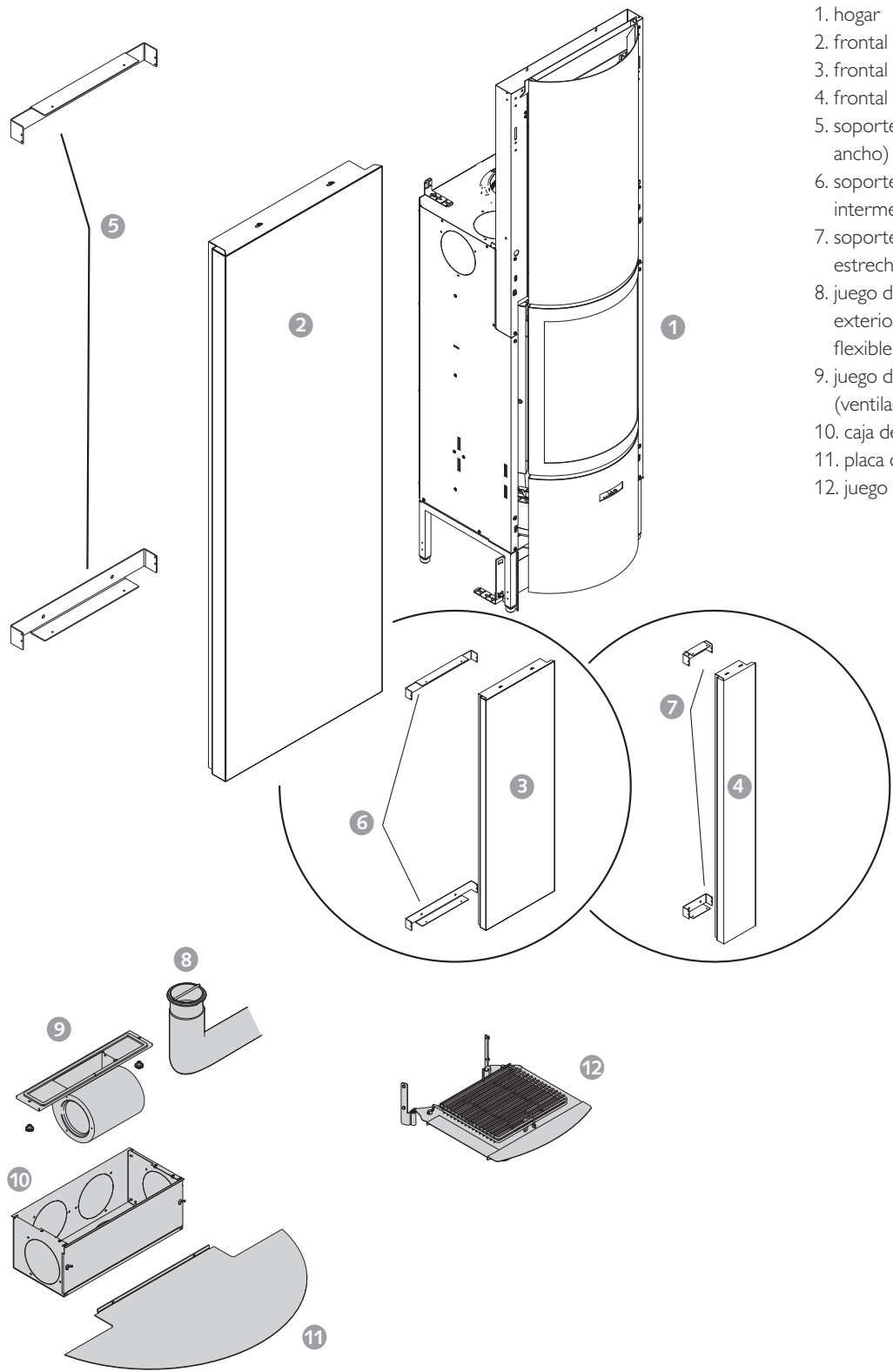
LEYENDA

| | |
|---|---------------|
| ✓ | ESTÁNDAR |
| ✗ | NO DISPONIBLE |
| ○ | OPCIONAL |

30-in frontal | Revestimiento

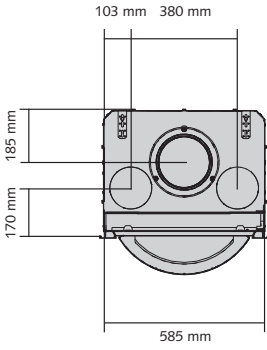


EL HOGAR DE BASE Y SUS OPCIONES

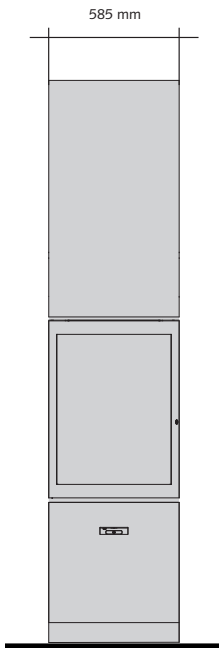


1. hogar
2. frontal ancho (680mm)
3. frontal intermedio (580mm)
4. frontal estrecho (280mm)
5. soporte de fijación (para frontal ancho)
6. soporte de fijación (para frontal intermedio)
7. soporte de fijación (para frontal estrecho)
8. juego de conducción del aire exterior: manguito + conducto flexible Ø100mm (3m)
9. juego de reparto del calor (ventilador)
10. caja de aire
11. placa de suelo embellecedora
12. juego para barbacoa

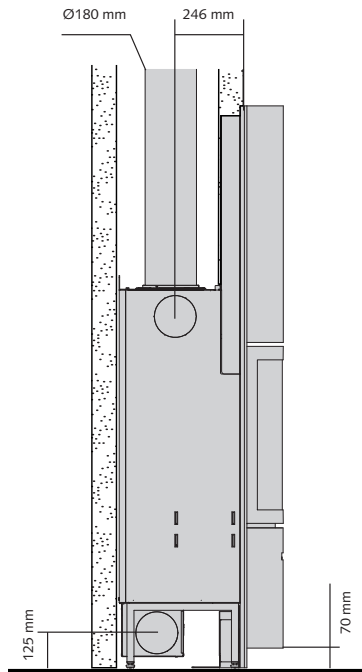
VISTA DESDE ARRIBA



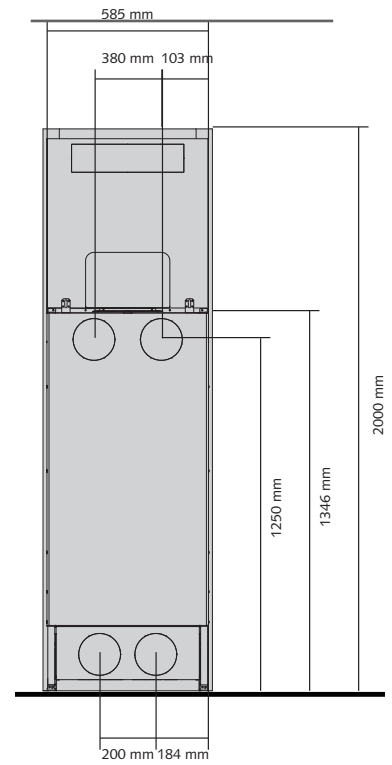
VISTA DE FRENTE



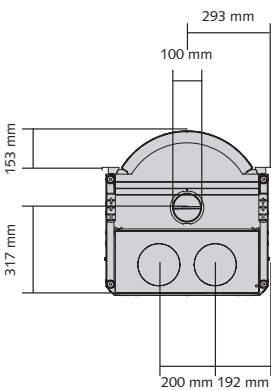
VISTA DE PERFIL



VISTA TRASERA



VISTA DESDE ARRIBA

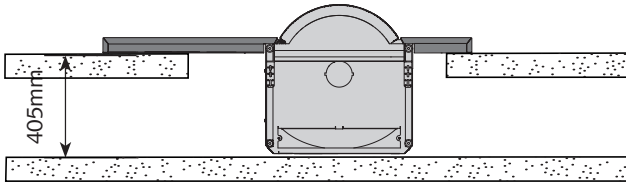


30-in frontal | Revestimiento

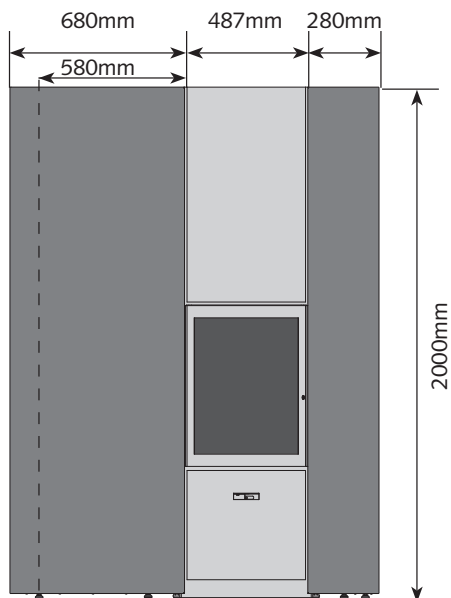


DIMENSIONES DEL 30-IN - FRONTAL PARALELO A LA PARED*

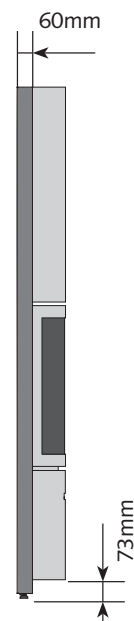
VISTA DESDE ARRIBA



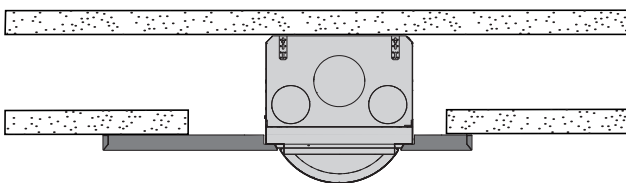
VISTA DE FRENTE



VISTA DE PERFIL

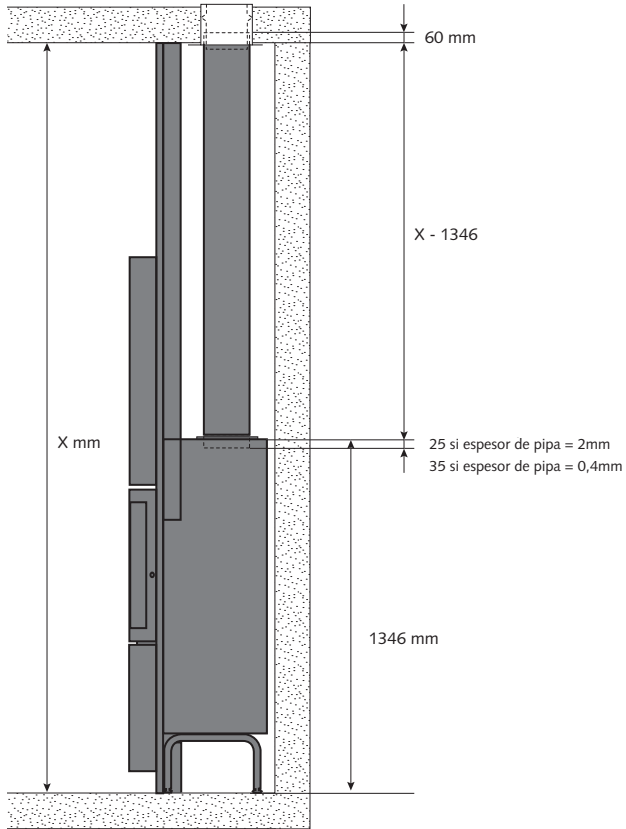


VISTA DESDE ARRIBA

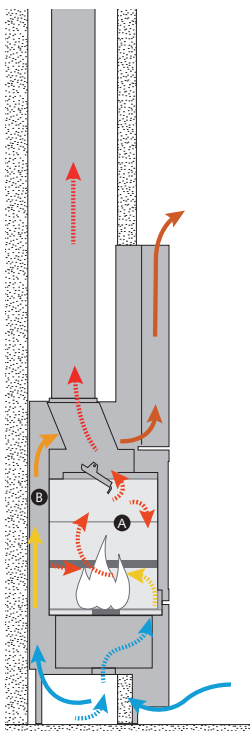


* Paramentos disponibles en 3 tamaños: 280, 580 y 680mm

SALIDAS DE HUMO



AIRE DE COMBUSTIÓN Y CONVECCIÓN



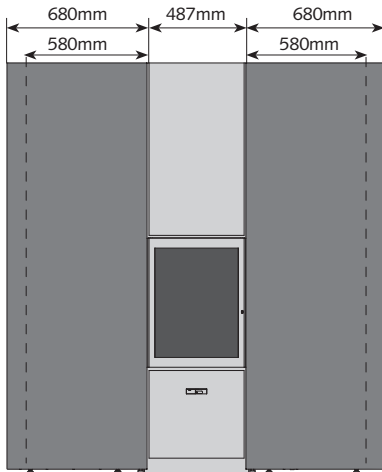
..... zona de combustión

— zona de convección

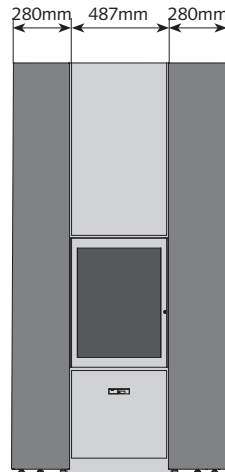
30-in frontal | Modelos



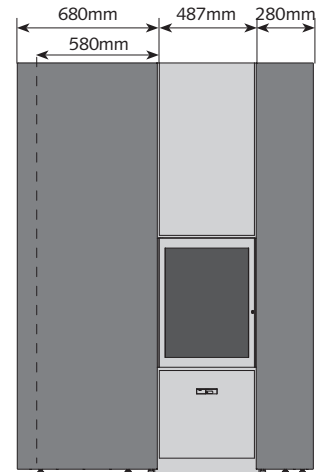
SIMÉTRICO ANCHO



SIMÉTRICO ESTRECHO



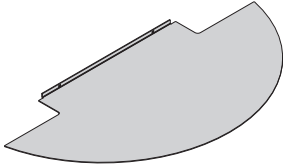
ASIMÉTRICO DERECHA O IZQUIERDA



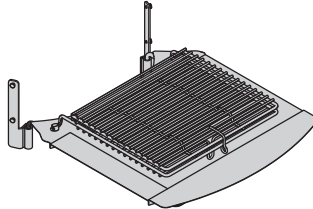
30-in frontal + accesorios



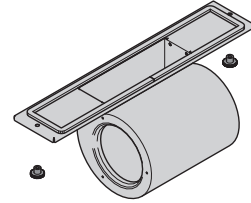
PLACA DE SUELO



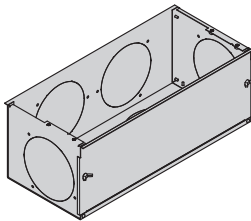
BARBACOA



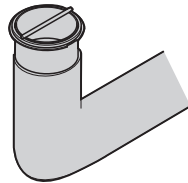
JUEGO DE VENTILACIÓN



CAJA DE AIRE



JUEGO ENTRADA DE AIRE



CARRITO PORTA-TRONCOS

