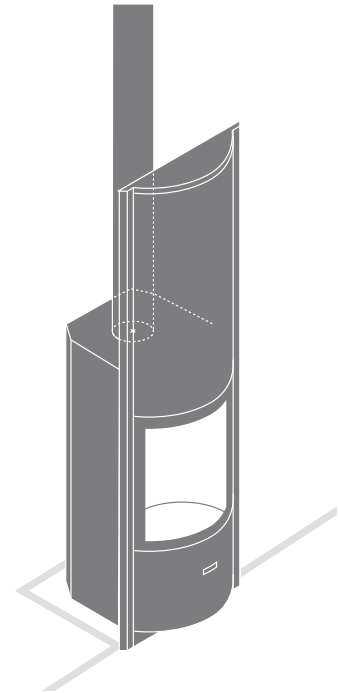


# s30-in B | De haard



<b>3 deuren</b>	glazen deur, volle deur, open haard
<b>controle van de vlam</b>	fijne afstelling van de verbrandingslucht
<b>dichtheid</b>	controle van de verdeling van de verbrandingslucht, raamspoeling, geen verbruik van omgevingslucht, geen CO in de woonkamer
<b>uitstekend rendement</b>	zelfs op half vermogen
<b>weinig vervuילend</b>	lage uitstoot van CO en fijn stof, zelfs op half vermogen
<b>buitenluchtinlaat</b>	onderaan
<b>zuinig</b>	laag houtverbruik
<b>voor traditionele en lage energie woningen</b>	✓
<b>rookuitlaat van 180 mm</b>	bovenaansluiting



## TECHNISCHE KENMERKEN

ALGEMEEN	
TYPE HAARD	ingebouwd
MATERIALEN	staal + vuurvastestenen
KLEUR	Stûv grey
LADEN	manueel
BRANDSTOF	hout
STAND HOUTBLOKKEN	verticaal
MAX. LENGTE HOUTBLOKKEN	vert. 50 cm
MAX. LENGTE HOUTBLOKKEN	hor. 33 cm

GEWICHT / AFMETINGEN	
GEWICHT	200 kg
Ø ROOKKANAAL	180 mm
Ø WARMELUCHTUITLATEN	150 mm
Ø BUITENLUCHTINLAAT	100 mm

LUCHT	
RECHTSTREEKSE BUITENAANSLUITING	✓
AFSTELLING PRIMAIRE LUCHT	✓
AFSTELLING SECONDAIRE LUCHT	✓
NAVERBRANDING	✓
DICHTHEID	+++
VENTILATOR	○
OVERVERHITTINGSINDICATOR	✗

PRESTATIES	
ENERGIE-EFFICIËNTIEKLASSE	A+
ENERGIEPRESTATIE-INDEX	0,2
ENERGIE-EFFICIËNTIE-INDEX	107
NOMINAAL VERMOGEN	9,5 kW
VERMOGENSBEREIK	4,6 - 13,5 kW
NOMINAAL RENDEMENT	80,8%
SEIZOENSGEBONDEN RENDEMENT	70,8%
UITSTOOT FIJNE DEELTJES	22 mg/Nm <sup>3</sup>
CO UITSTOOT	0,04 %
	421 mg/Nm <sup>3</sup>
NOX UITSTOOT	99 mg/Nm <sup>3</sup>
COV/COG UITSTOOT	17 mg/Nm <sup>3</sup>
HOUTVERBRUIK	1,3 - 3,9 kg/h
NOMINAAL TREK	12 Pa
MASSADEBIET VAN DE ROOKGASSEN	9,2 g/s
GEMIDDELDE T° VAN DE ROOKGASSEN	346°C
VERBRUIK VAN OMGEVINGSLUCHT VOOR DE VERBRANDING	24 m <sup>3</sup> /h

MIN. ISOLATIEDIKTE TUSSEN HAARD EN BRANDBARE MATERIALEN	
ACHTERKANT	4 cm
ZIJKANT	4 cm
BOVENKANT	9 cm
ONDERKANT	0 cm

ACCESSOIRES / UITRUSTING	
ACCUMULATIE	✗
KAST	✗
BARBECUE	○
ASLADE	✓
CONVECTIE	✓
FRONTPANEEL	○
OPEN HAARD	✓
MOBILOBOX	○
VLOERPLAAT	○
PLAATSKLAAR	○
HOUTBLOKKENREK	○
ROTREND	✗
SOKKEL	✗
VENTILATOR	○
LIFTDEUR	✗

LEGENDE	
✓	STANDAARD
✗	NIET BESCHIKBAAR
○	OPTIONEEL

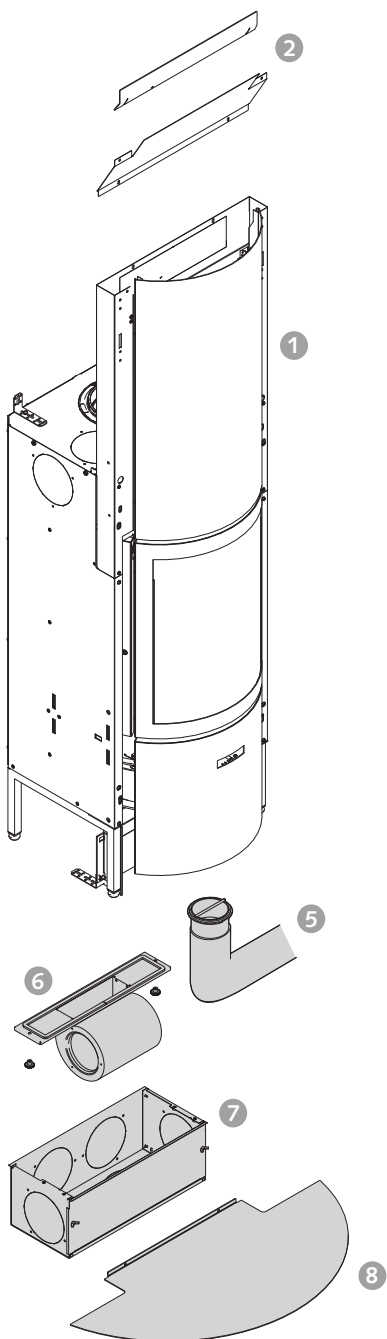
beantwoordt aan:

ECODESIGN 2022 / BE Phase 3 / DEFRA

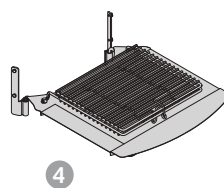
# s30-in B | De haard



## DE BASISHAARD EN ZIJN OPTIES



- 1. de haard
- 2. warmte lucht geleidert
- 3. stijlen
- 4. barbecuekit
- 5. kit voor toevoer van buitenlucht:  
mondstuk + flexibele buis Ø 100 mm (3m)
- 6. ventilator
- 7. Luchtbak
- 8. Vloerplaat

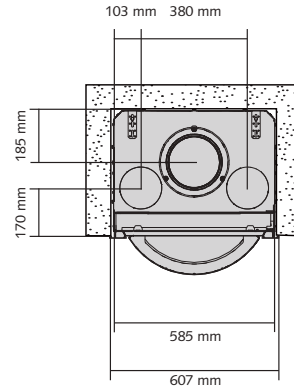
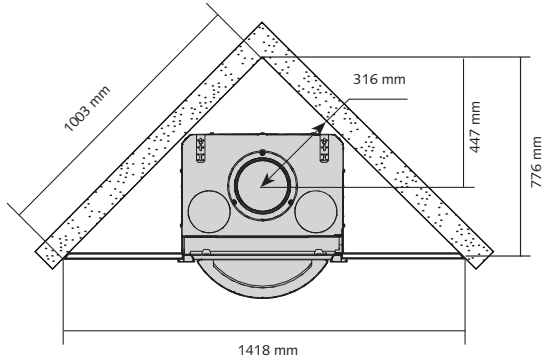


# s30-in B | De haard

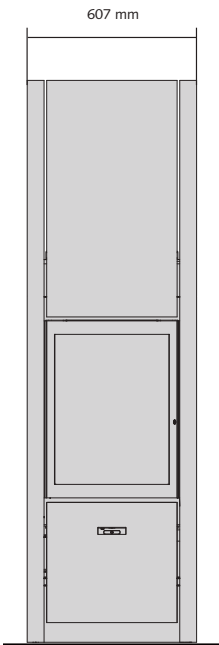


## AFMETINGEN VAN DE S30-IN "B" MET AANGEBRACHTE STIJLEN

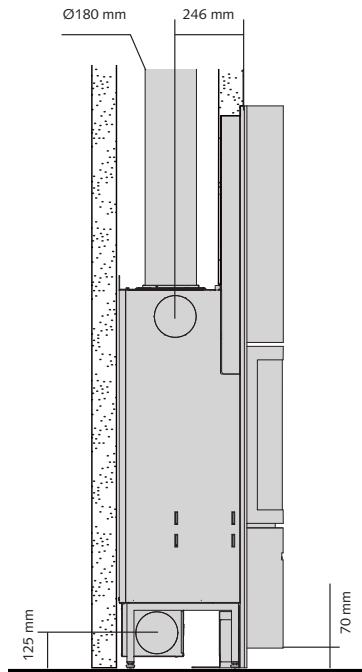
### BOVENAANZICHTEN



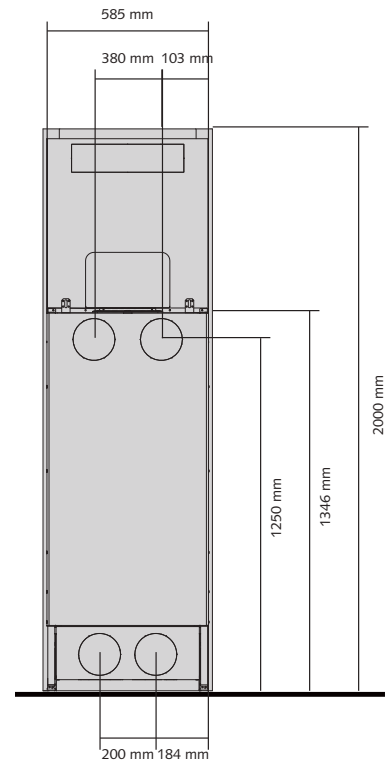
### VOORAANZICHT



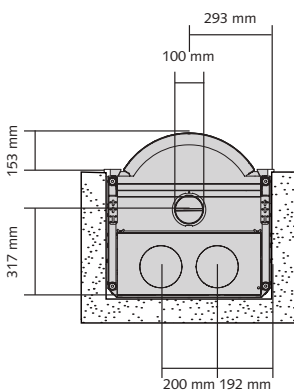
### ZIJAAANZICHT



### ACHTERAANZICHT



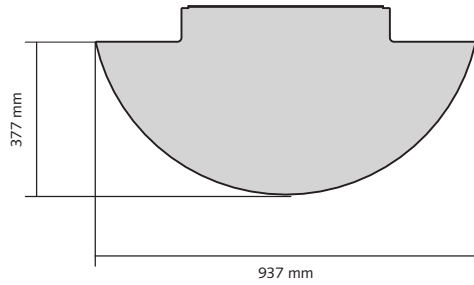
### ONDERAANZICHT



# s30-in B + accessoires



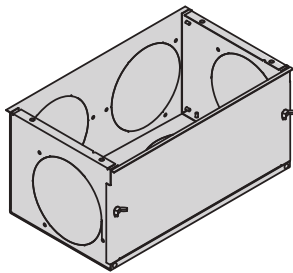
## VLOERPLAAT



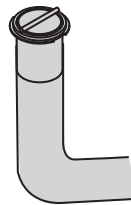
## AFWERKING STIJLEN (STANDARD BIJGELEVERD)



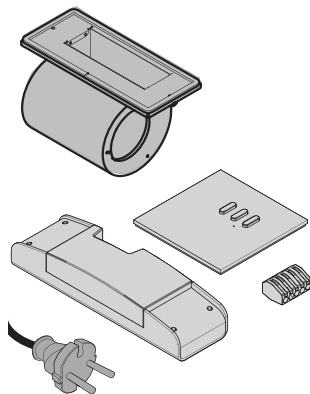
## LUCHTDOOS



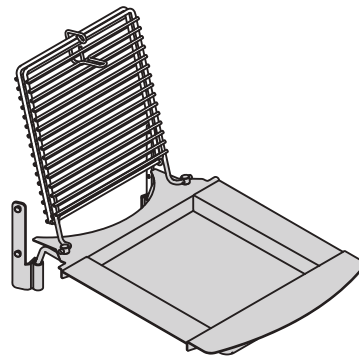
## LUCHTINLAATKIT



## VENTILATIEKIT



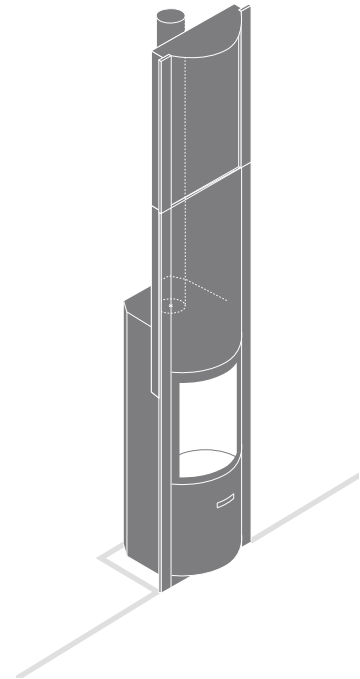
## BARBECUE



# s30-in R | De haard



<b>3 deuren</b>	glazen deur, volle deur, open haard
<b>controle van de vlam</b>	fijne afstelling van de verbrandingslucht
<b>dichtheid</b>	controle van de verdeling van de verbrandingslucht, raamspoeling, geen verbruik van omgevingslucht, geen CO in de woonkamer
<b>uitstekend rendement</b>	zelfs op half vermogen
<b>weinig vervuילend</b>	lage uitstoot van CO en fijn stof, zelfs op half vermogen
<b>buitenluchtinlaat</b>	onderaan
<b>zuinig</b>	laag houtverbruik
<b>voor traditionele en lage energie woningen</b>	✓
<b>rookuitlaat van 180 mm</b>	bovenaansluiting



## TECHNISCHE KENMERKEN

### ALGEMEEN

TYPE HAARD	ingebouwd
MATERIALEN	staal + vuurvastestenen
KLEUR	Stûv grey
LADEN	manueel
BRANDSTOF	hout
STAND HOUTBLOKKEN	verticaal
MAX. LENGTE HOUTBLOKKEN	vert. 50 cm
MAX. LENGTE HOUTBLOKKEN	hor. 33 cm

### GEWICHT / AFMETINGEN

GEWICHT	200 kg
Ø ROOKKANAAL	180 mm
Ø WARMELUCHTUITLATEN	150 mm
Ø BUITENLUCHTINLAAT	100 mm

### LUCHT

RECHTSTREEKSE BUITENAANSLUITING	✓
AFSTELLING PRIMAIRE LUCHT	✓
AFSTELLING SECONDAIRE LUCHT	✓
NAVERBRANDING	✓
DICHTHEID	+++
VENTILATOR	○
OVERVERHITTINGSINDICATOR	✗

### PRESTATIES

ENERGIE-EFFICIËNTIEKLASSE	A+
ENERGIEPRESTATIE-INDEX	0,2
ENERGIE-EFFICIËNTIE-INDEX	107
NOMINAAL VERMOGEN	9,5 kW
VERMOGENSBEREIK	4,6 - 13,5 kW
NOMINAAL RENDEMENT	80,8%
SEIZOENSGEBONDEN RENDEMENT	70,8%
UITSTOOT FIJNE DEELTJES	22 mg/Nm <sup>3</sup>
CO UITSTOOT	0,04 %
	421 mg/Nm <sup>3</sup>
NOX UITSTOOT	99 mg/Nm <sup>3</sup>
COV/COG UITSTOOT	17 mg/Nm <sup>3</sup>
HOUTVERBRUIK	1,3 - 3,9 kg/h
NOMINAAL TREK	12 Pa
MASSADEBIET VAN DE ROOKGASSEN	9,2 g/s
GEMIDDELDE T° VAN DE ROOKGASSEN	346°C
VERBRUIK VAN OMGEVINGSLUCHT VOOR DE VERBRANDING	24 m <sup>3</sup> /h

### MIN. ISOLATIEDIKTE TUSSEN HAARD EN BRANDBARE MATERIALEN

ACHTERKANT	4 cm
ZIJKANT	4 cm
BOVENKANT	9 cm
ONDERKANT	0 cm

### ACCESSOIRES / UITRUSTING

ACCUMULATIE	✗
KAST	✗
BARBECUE	○
ASLADE	✓
CONVECTIE	✓
FRONTPANEEL	○
OPEN HAARD	✓
MOBILOBOX	○
VLOERPLAAT	○
PLAATSKLAAR	○
HOUTBLOKKENREK	○
ROTREND	✗
SOKKEL	✗
VENTILATOR	○
LIFTDEUR	✗

### LEGENDE

✓	STANDAARD
✗	NIET BESCHIKBAAR
○	OPTIONEEL

beantwoordt aan:

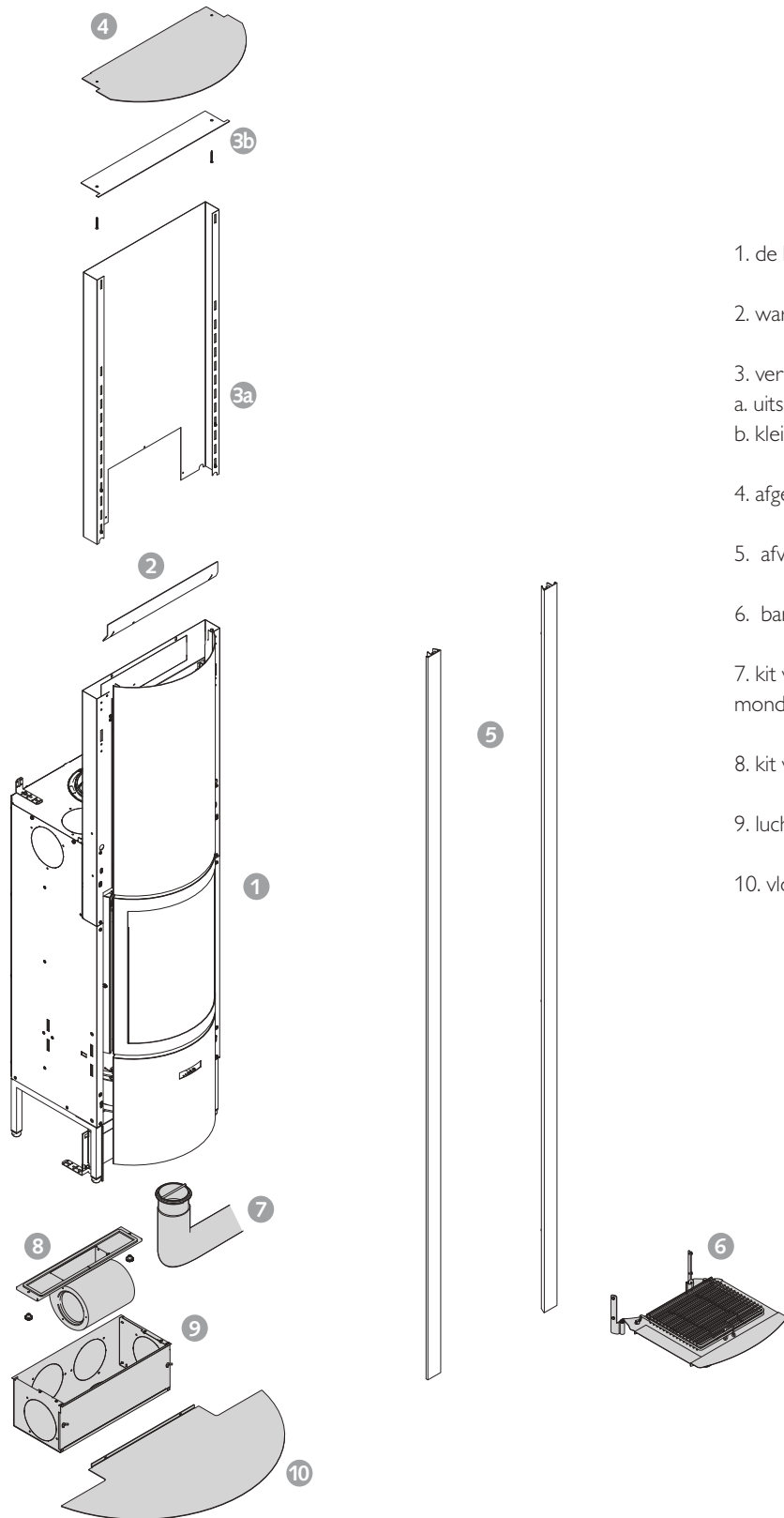


ECODESIGN 2022 / BE Phase 3 / DEFRA

# s30-in R | De haard



## DE BASISHAARD EN ZIJN OPTIES



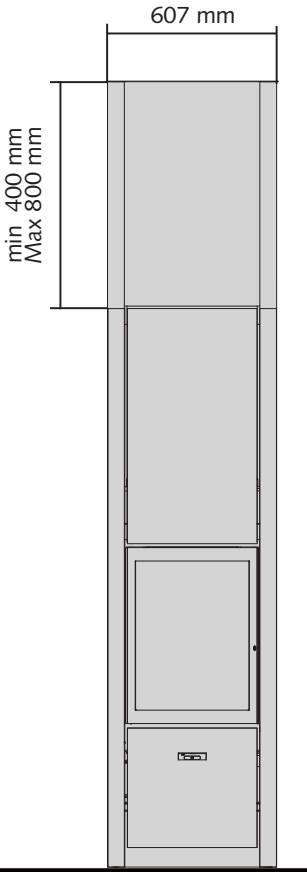
- 1. de haard
- 2. warmte lucht geleidert
- 3. verhoging
  - a. uitschuifbare verhoging
  - b. kleine plafondbescherming
- 4. afgeronde plafondbescherming
- 5. afwerking stijlen 2800mm
- 6. barbecuekit
- 7. kit voor toevoer van buitenlucht: mondstuk + flexibele buis Ø 100 mm
- 8. kit ventilator
- 9. luchtbak
- 10. vloerplaat

# s30-in R | De haard

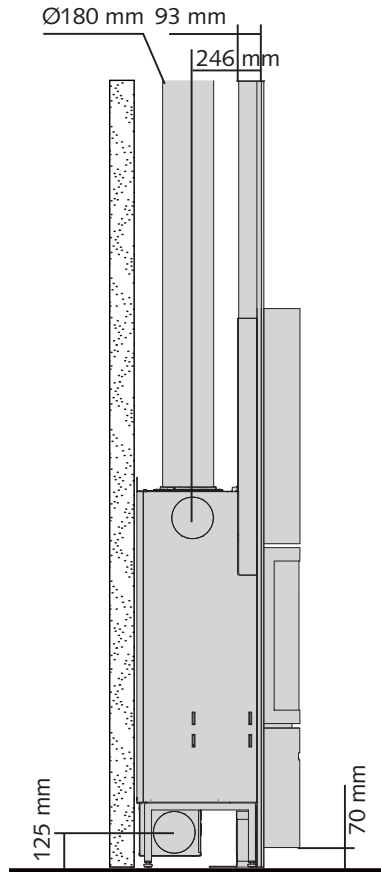


## AFMETINGEN VAN DE S30-IN "R"

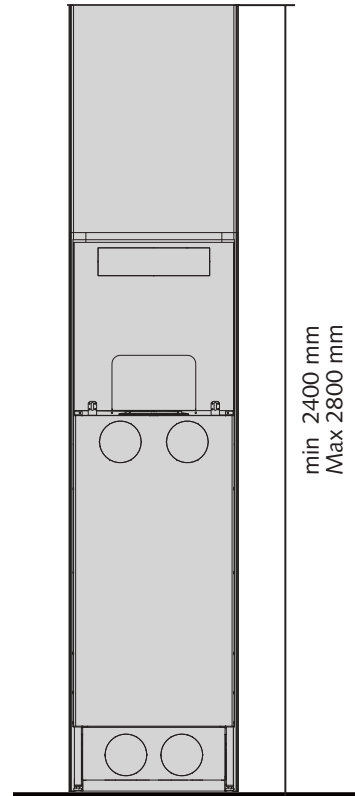
VOORAANZICHT



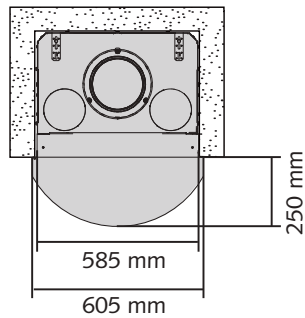
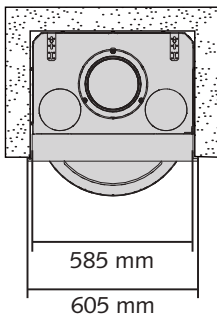
ZIJAAANZICHT



ACHTERAANZICHT



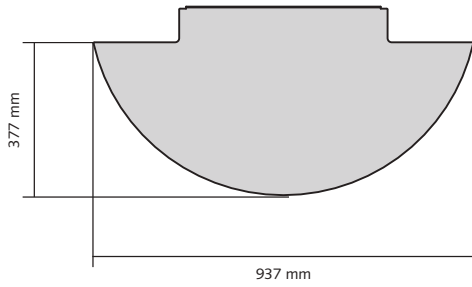
BOVENAANZICHT



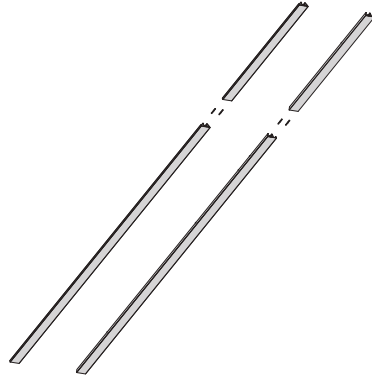
# s30-in R + accessoires



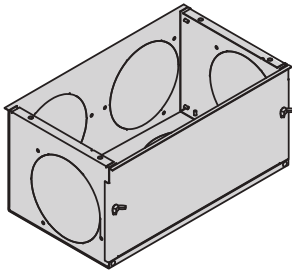
## VLOERAFWERKINGSPLAAT



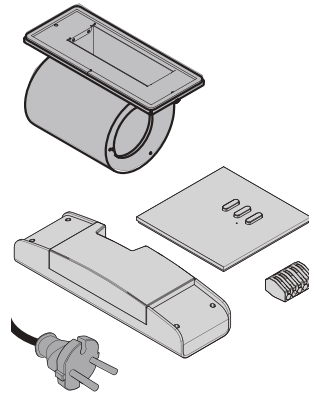
## AFWERKING STIJLEN



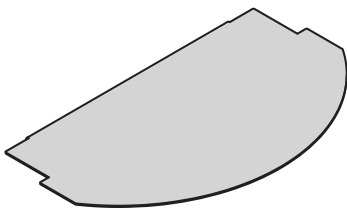
## LUCHTDOOS



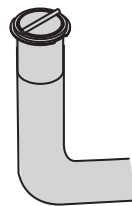
## VENTILATIEKIT



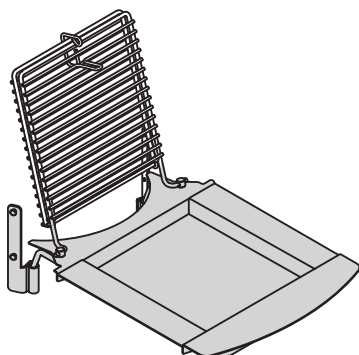
## PLAFONDAFWERKINGSPLAAT



## LUCHTINLAATKIT

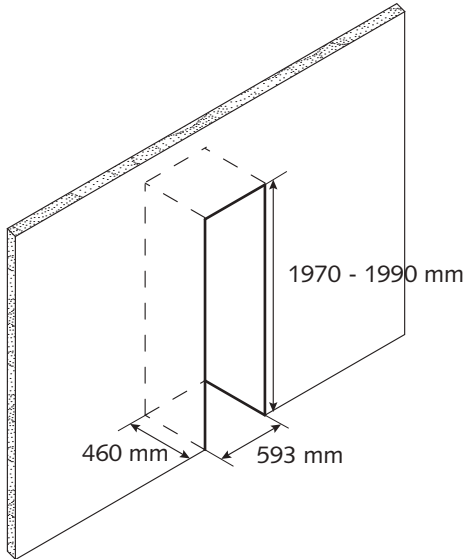


## BARBECUE

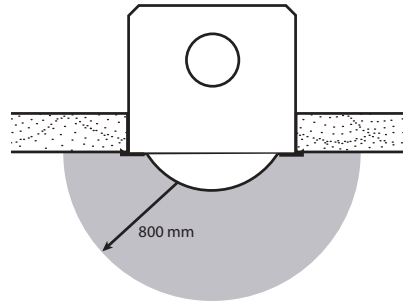


## AFMETINGEN VAN DE NIS

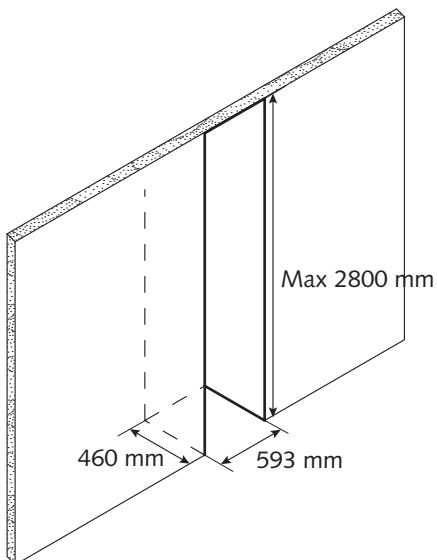
NIS VOOR S30-IN "B"



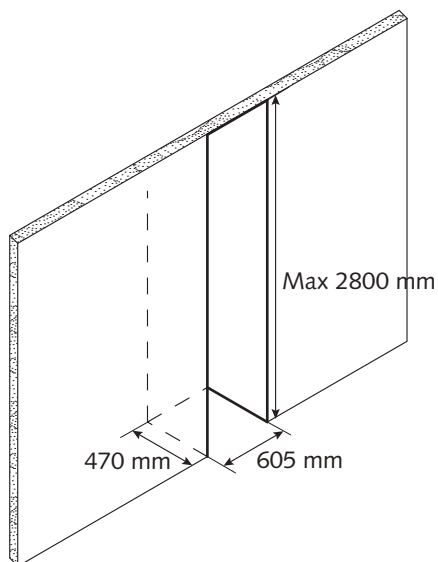
STRALING VAN DE RUIT



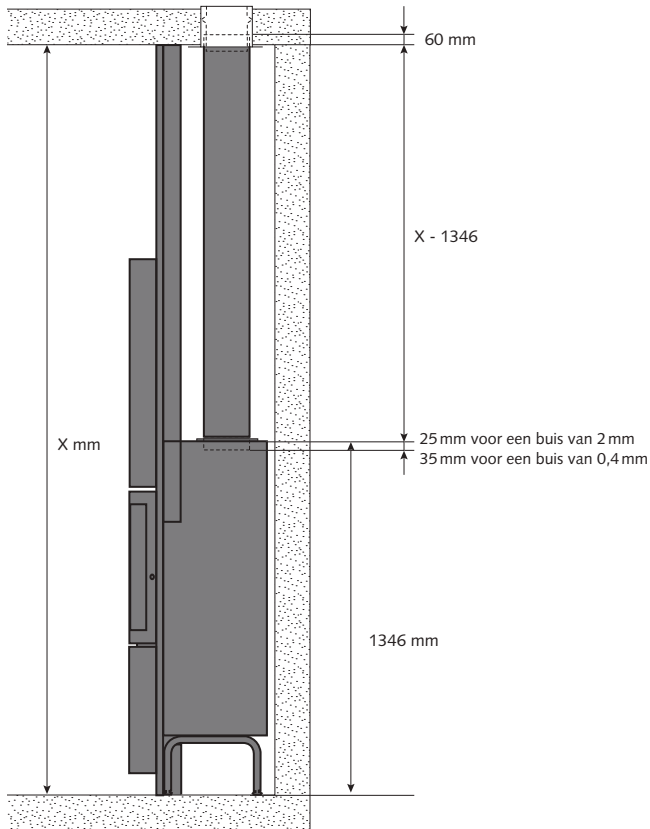
NIS VOOR S30-IN "R"  
MET STIJL IN OPBOUW



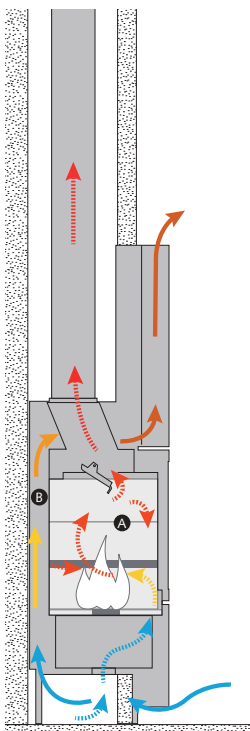
NIS VOOR S30-IN "R"  
MET STIJL GELIJK MET PLAKWERK



## ROOKUITLATEN



## VERBRANDINGS- & CONVECTIELUCHT



..... verbrandingszone

— convectionzone