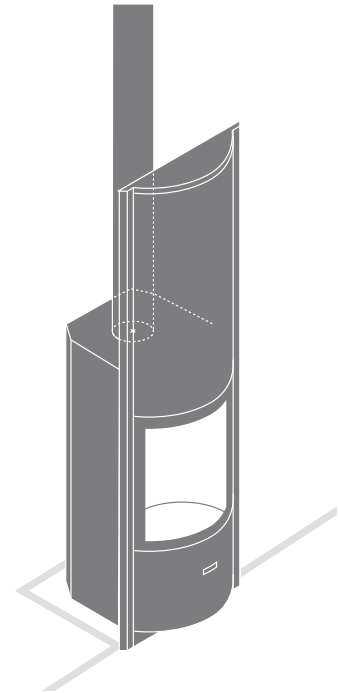


s30-in B | Le foyer

STUV

3 portes	porte vitrée, porte pleine, feu ouvert
maîtrise de la flamme	réglage fin de l'air de combustion
étanchéité	maîtrise de la répartition de l'air de combustion, balayage de la vitre, pas de consommation d'air ambiant, pas de CO dans la pièce de vie
excellent rendement	même à mi puissance
peu polluant	faible rejet de CO et particules fines même à mi puissance
arrivée d'air extérieur	sous le foyer
économique	faible consommation de bois
pour maisons traditionnelles et basse énergie	✓
sortie de fumée de 180 mm	haute



CARACTÉRISTIQUES TECHNIQUES

GÉNÉRAL

TYPE DE FOYER	encastré
MATÉRIAUX	acier + réfractaires
TEINTE	Stûv grey
CHARGEMENT	manuel
COMBUSTIBLE	bois
POSITION BÛCHES	vertical
LONGUEUR MAX. BÛCHES	vert. 50 cm
LONGUEUR MAX. BÛCHES	hor. 33 cm

POIDS / DIMENSIONS

POIDS	200 kg
Ø DU CONDUIT DE FUMÉE	180 mm
Ø SORTIES D'AIR CHAUD	150 mm
Ø ARRIVÉE D'AIR EXTÉRIEUR	100 mm

AIR

ARRIVÉE EXTÉRIEURE DIRECTE	✓
RÉGLAGE AIR PRIMAIRE	✓
RÉGLAGE AIR SECONDAIRE	✓
POST-COMBUSTION	✓
ÉTANCHÉITÉ	+++
VENTILATEUR	○
INDICATEUR DE SURCHAUFFE	✗

PERFORMANCES

CLASSE D'EFFICACITÉ ÉNERGÉTIQUE	A+
INDICE DE PERFORMANCE ÉNERGÉTIQUE	0,2
INDICE D'EFFICACITÉ ÉNERGÉTIQUE	107
PUISSANCE NOMINALE	9,5 kW
PLAGE DE PUISSANCE	4,6 - 13,5 kW
RENDEMENT NOMINAL	80,8%
RENDEMENT SAISONNIER	70,8%
ÉMISSIONS DE PARTICULES FINES	22 mg/Nm ³
ÉMISSIONS DE CO	0,04 %
	421 mg/Nm ³
ÉMISSIONS DE NO _x	99 mg/Nm ³
ÉMISSIONS DE COV/COG	17 mg/Nm ³
PLAGE DE CONSOMMATION DE BOIS	1,3 - 3,9 kg/h
TIRAGE NOMINAL	12 Pa
DÉBIT MASSIQUE DES FUMÉES	9,2 g/s
T° MOYENNE DES FUMÉES	346°C
CONSOMMATION D'AIR AMBIANT POUR LA COMBUSTION	24 m ³ /h

ÉPAISSEUR MIN. D'ISOLATION ENTRE FOYER ET MATÉRIAUX COMBUSTIBLES

FACE ARRIÈRE	4 cm
FACE LATÉRALE	4 cm
FACE SUPÉRIEURE	9 cm
FACE INFÉRIEURE	0 cm

ACCESSOIRES / ÉQUIPEMENT

ACCUMULATION	✗
ARMOIRE	✗
BARBECUE	○
CENDRIER	✓
CONVECTION	✓
DEVANTURE	○
FEU OUVERT	✓
MOBILOBOX	○
PLAQUE DE SOL	○
PRÊT-À-POSER	○
RACK À BÛCHES	○
ROTATIF	✗
SOCLE	✗
VENTILATEUR	○
VITRE ESCAMOTABLE	✗

LÉGENDE

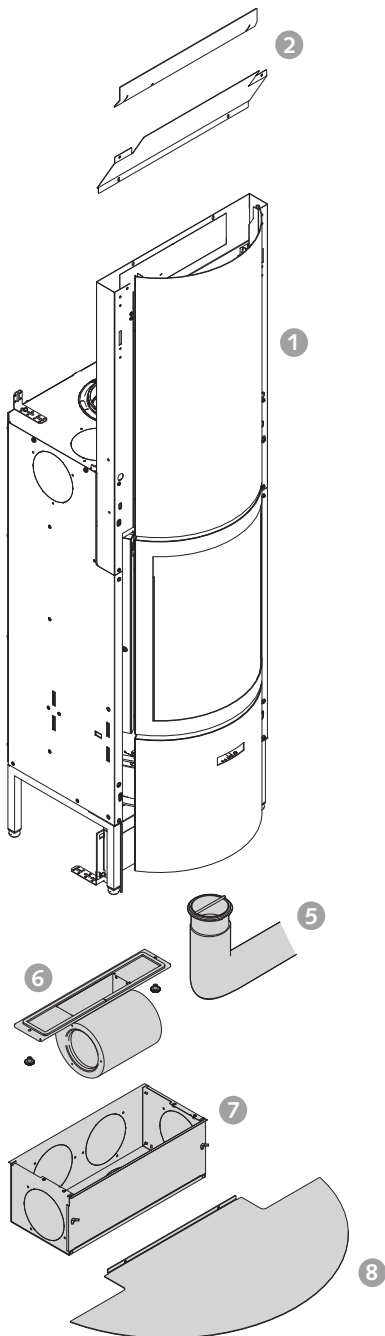
✓	STANDARD
✗	INDISPONIBLE
○	OPTIONNEL

conforme:

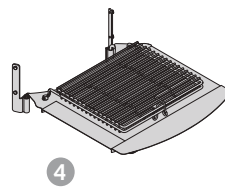


ECODESIGN 2022 / BE Phase 3 / DEFRA

LE FOYER DE BASE ET SES OPTIONS



- 1. foyer
- 2. déviateur
- 3. montants
- 4. kit barbecue
- 5. kit d'adduction d'air extérieur :
buselot + flexible Ø 100 mm (3 m)
- 6. kit répartition de chaleur (ventilateur)
- 7. boîte à air
- 8. plaque de finition sol

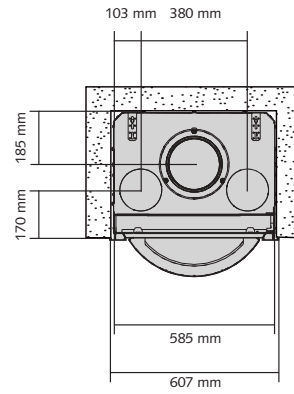
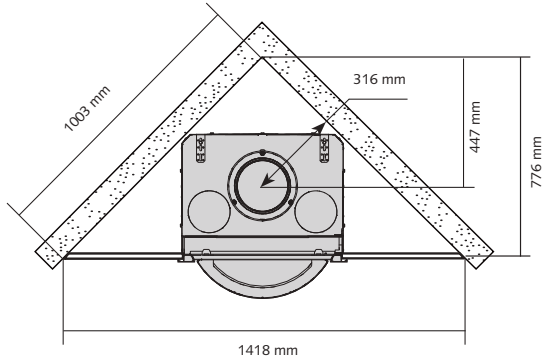


s30-in B | Le foyer

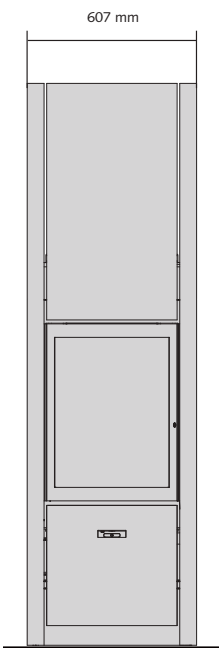


DIMENSIONS DU S30-IN "B" AVEC MONTANTS APPLIQUÉS

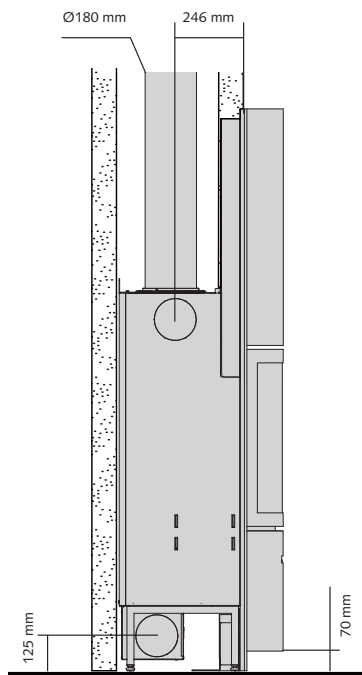
VUES DU DESSUS



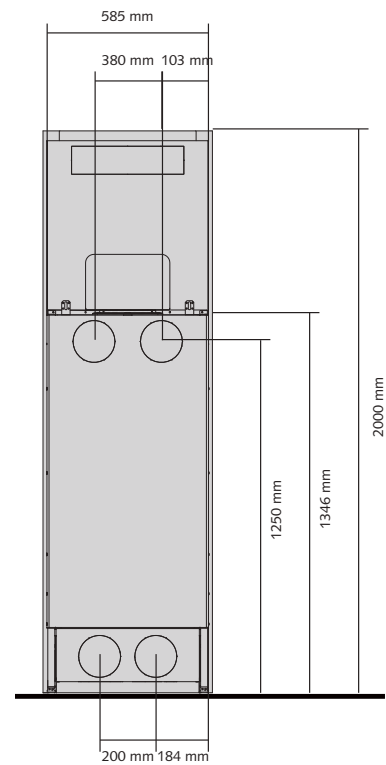
VUE DE FACE



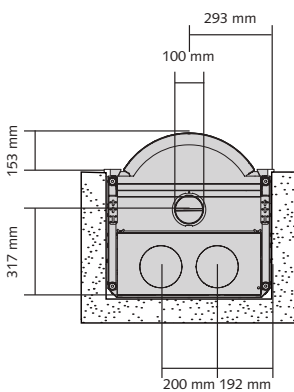
VUE DE PROFIL



VUE ARRIÈRE



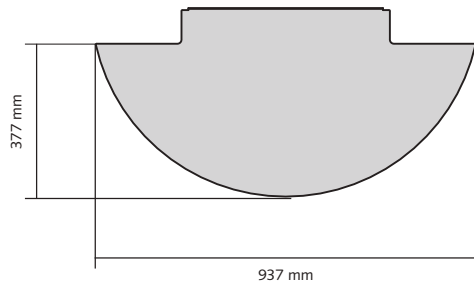
VUE DU DESSOUS



s30-in B + accessoires



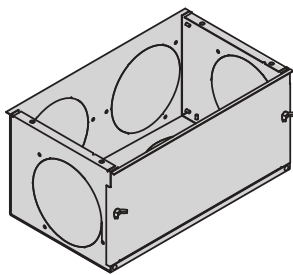
PLAQUE DE SOL



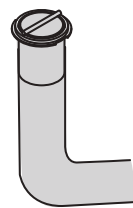
MONTANTS APPLIQUÉS



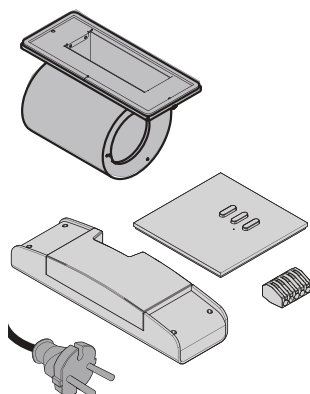
BOITE À AIR



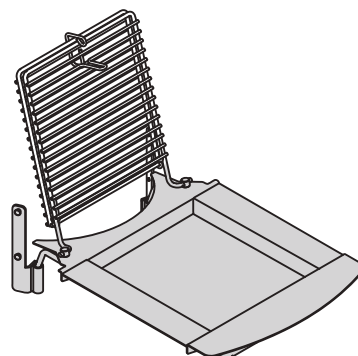
KIT D'ARRIVÉE D'AIR



KIT DE VENTILATION



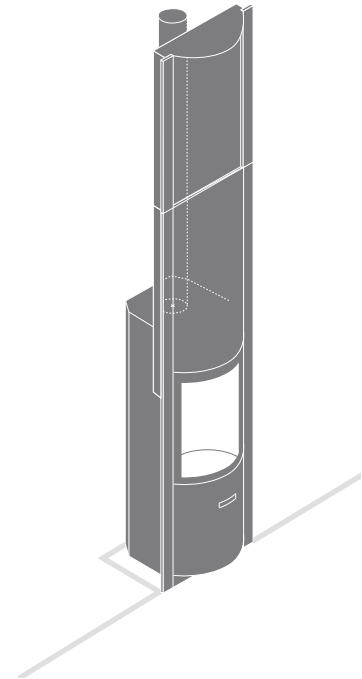
BARBECUE



s30-in R | Le foyer

stûv

3 portes	porte vitrée, porte pleine, feu ouvert
maîtrise de la flamme	réglage fin de l'air de combustion
étanchéité	maîtrise de la répartition de l'air de combustion, balayage de la vitre, pas de consommation d'air ambiant, pas de CO dans la pièce de vie
excellent rendement	même à mi puissance
peu polluant	faible rejet de CO et particules fines même à mi puissance
arrivée d'air extérieur	sous le foyer
économique	faible consommation de bois
pour maisons traditionnelles et basse énergie	✓
sortie de fumée de 180 mm	haute



CARACTÉRISTIQUES TECHNIQUES

GÉNÉRAL

TYPE DE FOYER	encastré
MATÉRIAUX	acier + réfractaires
TEINTE	Stûv grey
CHARGEMENT	manuel
COMBUSTIBLE	bois
POSITION BÛCHES	vertical
LONGUEUR MAX. BÛCHES	vert. 50 cm
LONGUEUR MAX. BÛCHES	hor. 33 cm

POIDS / DIMENSIONS

POIDS	200 kg
Ø DU CONDUIT DE FUMÉE	180 mm
Ø SORTIES D'AIR CHAUD	150 mm
Ø ARRIVÉE D'AIR EXTÉRIEUR	100 mm

AIR

ARRIVÉE EXTÉRIEURE DIRECTE	✓
RÉGLAGE AIR PRIMAIRE	✓
RÉGLAGE AIR SECONDAIRE	✓
POST-COMBUSTION	✓
ÉTANCHÉITÉ	+++
VENTILATEUR	○
INDICATEUR DE SURCHAUFFE	✗

PERFORMANCES

CLASSE D'EFFICACITÉ ÉNERGÉTIQUE	A+
INDICE DE PERFORMANCE ÉNERGÉTIQUE	0,2
INDICE D'EFFICACITÉ ÉNERGÉTIQUE	107
PUISSANCE NOMINALE	9,5 kW
PLAGE DE PUISSANCE	4,6 - 13,5 kW
RENDEMENT NOMINAL	80,8%
RENDEMENT SAISONNIER	70,8%
ÉMISSIONS DE PARTICULES FINES	22 mg/Nm ³
ÉMISSIONS DE CO	0,04 %
	421 mg/Nm ³
ÉMISSIONS DE NO _x	99 mg/Nm ³
ÉMISSIONS DE COV/COG	17 mg/Nm ³
PLAGE DE CONSOMMATION DE BOIS	1,3 - 3,9 kg/h
TIRAGE NOMINAL	12 Pa
DÉBIT MASSIQUE DES FUMÉES	9,2 g/s
T° MOYENNE DES FUMÉES	346°C
CONSOMMATION D'AIR AMBIANT POUR LA COMBUSTION	24 m ³ /h

ÉPAISSEUR MIN. D'ISOLATION ENTRE FOYER ET MATÉRIAUX COMBUSTIBLES

FACE ARRIÈRE	4 cm
FACE LATÉRALE	4 cm
FACE SUPÉRIEURE	9 cm
FACE INFÉRIEURE	0 cm

ACCESSOIRES / ÉQUIPEMENT

ACCUMULATION	✗
ARMOIRE	✗
BARBECUE	○
CENDRIER	✓
CONVECTION	✓
DEVANTURE	○
FEU OUVERT	✓
MOBILOBOX	○
PLAQUE DE SOL	○
PRÊT-À-POSER	○
RACK À BÛCHES	○
ROTATIF	✗
SOCLE	✗
VENTILATEUR	○
VITRE ESCAMOTABLE	✗

LÉGENDE

✓	STANDARD
✗	INDISPONIBLE
○	OPTIONNEL

conforme :

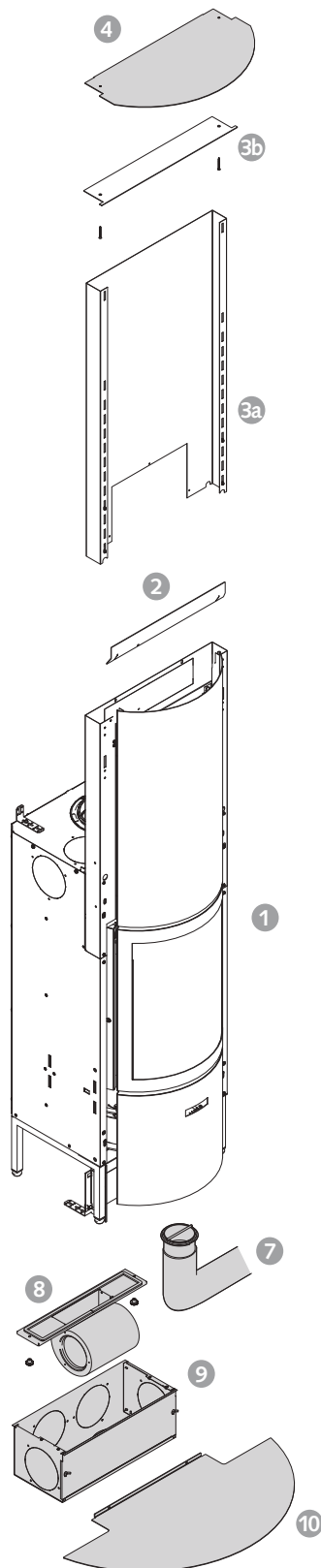


ECODESIGN 2022 / BE Phase 3 / DEFRA

s30-in R | Le foyer



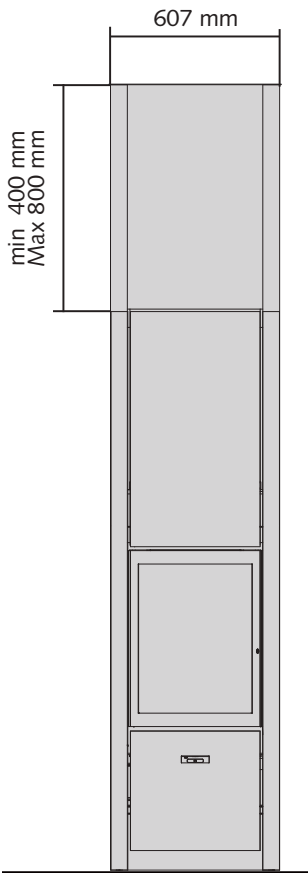
LE FOYER DE BASE ET SES OPTIONS



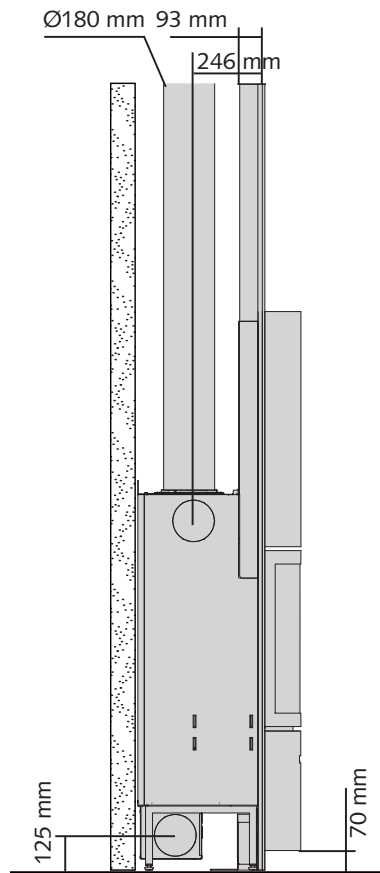
- 1. foyer
- 2. déviateur
- 3. rehausse
 - a. rehausse télescopique
 - b. petite protection plafond
- 4. protection plafond arrondie
- 5. montants 2800mm
- 6. kit barbecue
- 7. kit d'adduction d'air extérieur : buselot + flexible Ø 100 mm
- 8. kit répartition de chaleur (ventilateur)
- 9. boîte à air
- 10. plaque de finition sol

DIMENSIONS DU S30-IN "R"

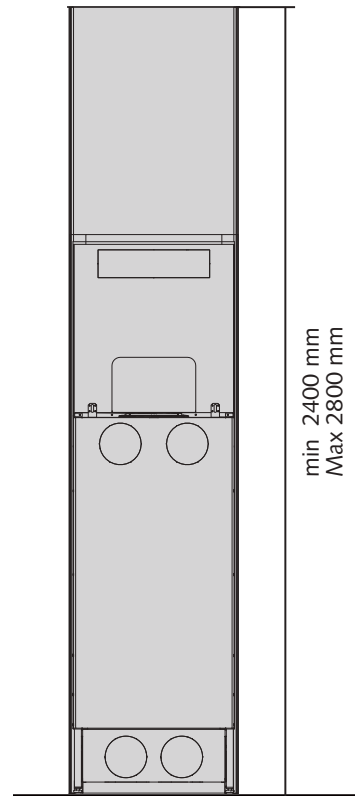
VUE DE FACE



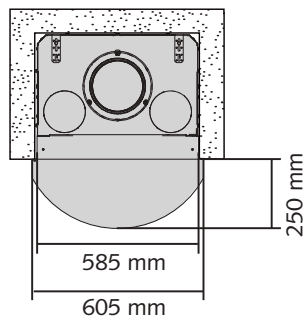
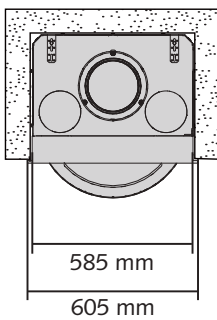
VUE DE PROFIL



VUE ARRIÈRE



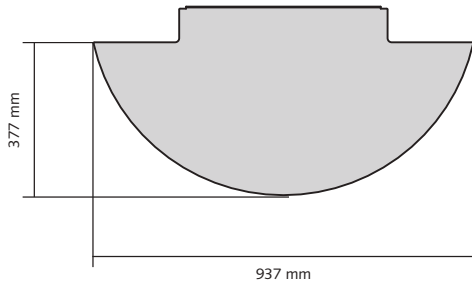
VUE DU DESSUS



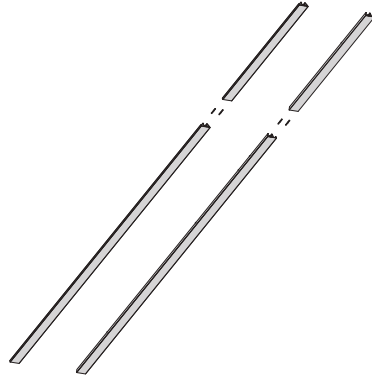
s30-in R + accessoires



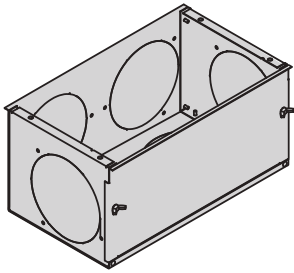
PLAQUE DE SOL



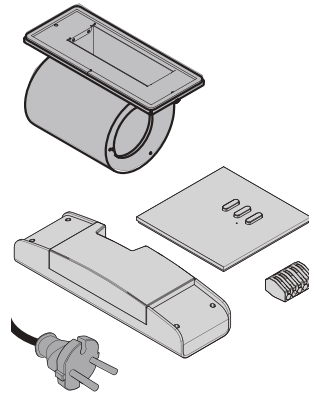
MONTANTS APPLIQUÉS & MONTANTS AFFLEURANTS



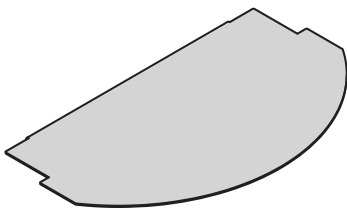
BOITE À AIR



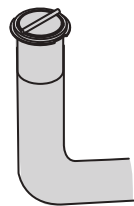
KIT DE VENTILATION



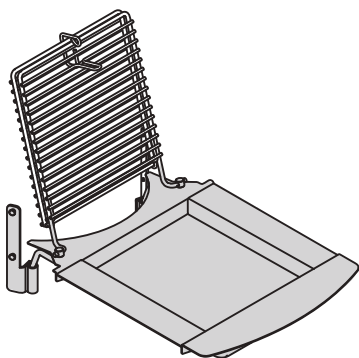
PLAQUE DE FINITION PLAFOND



KIT D'ARRIVÉE D'AIR



BARBECUE

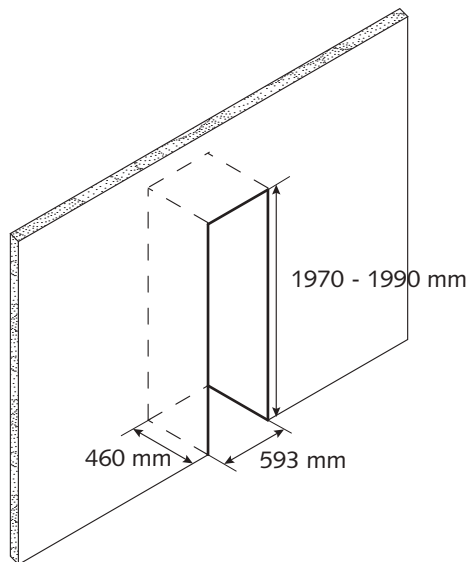


s30-in | Le foyer

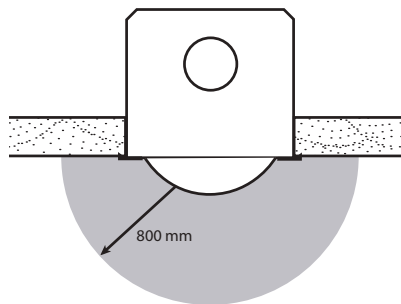


DIMENSIONS DE LA NICHE

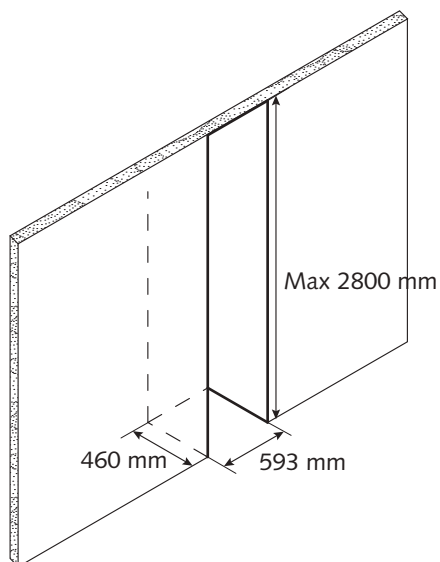
NICHE POUR S30-IN "B"



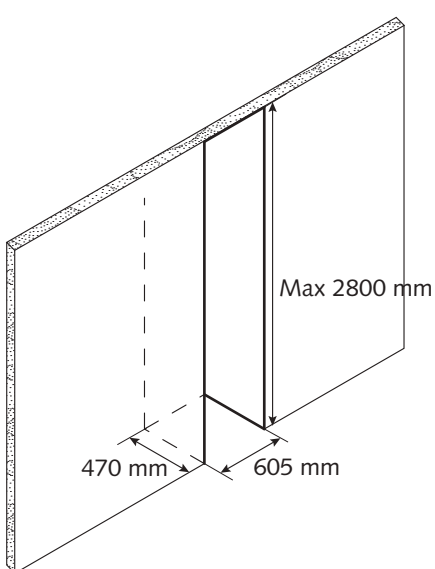
RAYONNEMENT DE LA VITRE



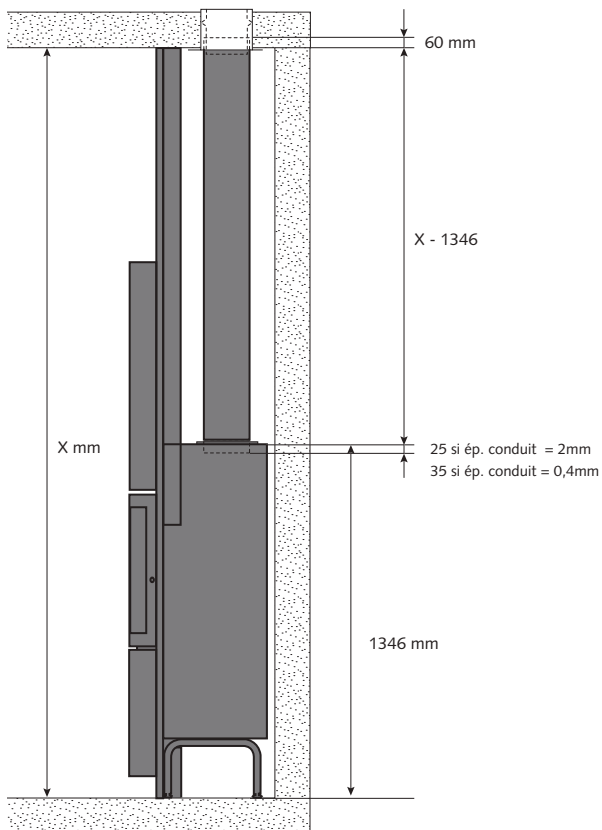
NICHE POUR S30-IN "R"
AVEC MONTANTS APPLIQUÉS



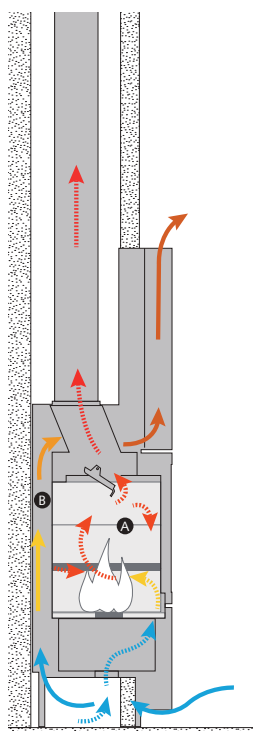
NICHE POUR S30-IN "R"
AVEC MONTANTS AFFLEURANTS



SORTIES DE FUMÉES



AIR DE COMBUSTION ET DE CONVECTION



..... zone de combustion

— zone de convection