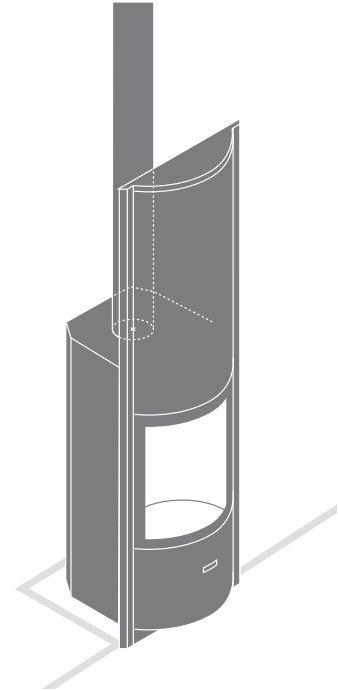


s30-in B | El hogar

stöv

3 puertas	puerta de cristal, puerta opaca, fuego abierto
dominio de la llama	ajuste preciso del aire de combustión
hermeticidad	dominio del reparto del aire de combustión, barrido del cristal, sin consumo de aire ambiente, sin CO en la habitación
eficiencia excelente	incluso a media potencia
poco contaminante	baja emisión de CO y de partículas finas, incluso a media potencia
entrada exterior directa	bajo el hogar
económico	bajo consumo de madera
para viviendas tradicionales y de bajo consumo energético	✓
salida de humos de 150 mm	superior



CARACTERÍSTICAS TÉCNICAS

GENERAL

TIPO DE HOGAR	encastrado
MATERIALES	acero + refractarios
COLOR	Stöv grey
CARGA	manuel
COMBUSTIBLE	bois
POSICIÓN TRONCOS	vertical
LONGITUD MÁX. TRONCOS	vert. 50 cm
LONGITUD MÁX. TRONCOS	hor. 33 cm

PESO / DIMENSIONES

PESO DEL APARATO	200kg
Ø DEL CONDUCTO DE HUMOS	180 mm
Ø SALIDAS DE AIRE CALIENTE	150 mm
Ø ENTRADA DE AIRE EXTERIOR	100 mm

AIRE

ENTRADA EXTERIOR DIRECTA	✓
AJUSTE AIRE PRIMARIO	✓
AJUSTE AIRE SECUNDARIO	✓
POSTCOMBUSTIÓN	✓
HERMETICIDAD	+++
VENTILADOR	○
INDICADOR DE SOBRECALIENTAMIENTO	✗

PRESTACIONES

CLASE DE EFICIENCIA ENERGÉTICA	A+
ÍNDICE DE EFICIENCIA ENERGÉTICA	0,2
ÍNDICE DE EFICIENCIA ENERGÉTICA	107
POTENCIA NOMINAL	9,5 kW
RANGO DE POTENCIA	4,6 - 13,5 kW
EFICIENCIA NOMINAL	80,8%
EFICIENCIA ESTACIONAL	70,8%
EMISIONES DE PARTÍCULAS FINAS	22 mg/Nm ³
EMISIONES DE CO	0,04 % 421 mg/Nm ³
EMISIONES DE NOX	99 mg/Nm ³
EMISIONES DE COV/COG	17 mg/Nm ³
CONSUMO DE LEÑA	1,3 - 3,9 kg/h
TIRO NOMINAL	12 Pa
CAUDAL MÁSSICO DE LOS HUMOS	9,2 g/s
TEMP. MEDIANA DE LOS HUMOS	346°C
CONSUMO DE AIRE AMBIENTE PARA LA COMBUSTIÓN	24 m ³ /h

GROSOR MÍN. DE AISLAMIENTO ENTRE EL HOGAR Y LOS MATERIALES COMBUSTIBLES

CARA POSTERIOR	4 cm
CARA LATERAL	4 cm
CARA SUPERIOR	9 cm
CARA INFERIOR	0 cm

ACCESORIOS / EQUIPAMIENTO

ACUMULACIÓN	✗
ARMARIO	✗
BARBACOA	○
CENICERO	✓
CONVECCIÓN	✓
FRONTAL	○
FUEGO ABIERTO	✓
MOBILOBOX	○
PLACA DE SUELO	○
LISTO PARA COLOCAR	○
RESERVA DE LEÑA	○
ROTACIÓN	✗
ZÓCALO	✗
VENTILADOR	○
CRISTAL ESCAMOTEABLE	✗

LEYENDA

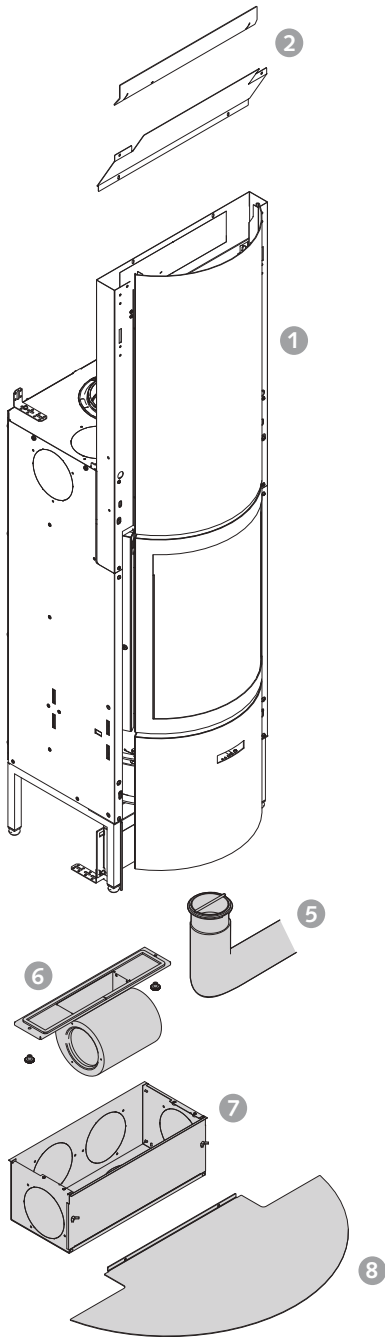
✓	ESTÁNDAR
✗	NO DISPONIBLE
○	OPCIONAL

de conformidad con:

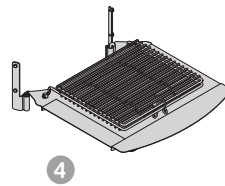


ECODESIGN 2022 / BE Phase 3 / DEFRA

EL HOGAR DE BASE Y SUS OPCIONES

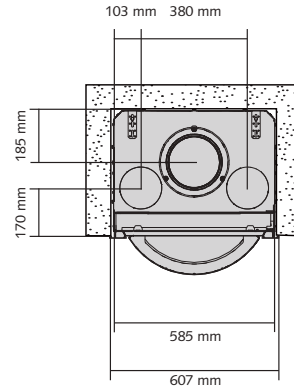
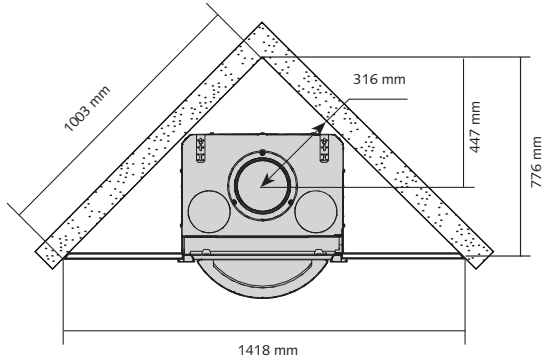


- 1. hogar
- 2. desviador
- 3. montantes
- 4. juego para barbacoa
- 5. juego de conducción del aire exterior:
manguito + conducto flexible Ø 100mm (3 m)
- 6. kit de reparto del calor (ventilador)
- 7. caja de aire
- 8. placa de suelo embellecedora

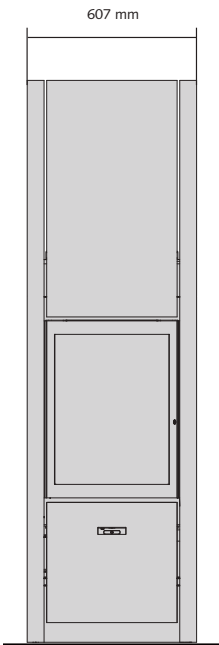


DIMENSIONES DEL S30-IN "B" CON MONTANTES APLICADOS

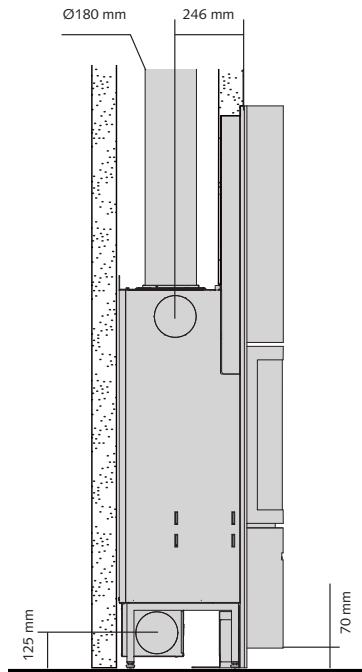
VISTA DESDE ARRIBA



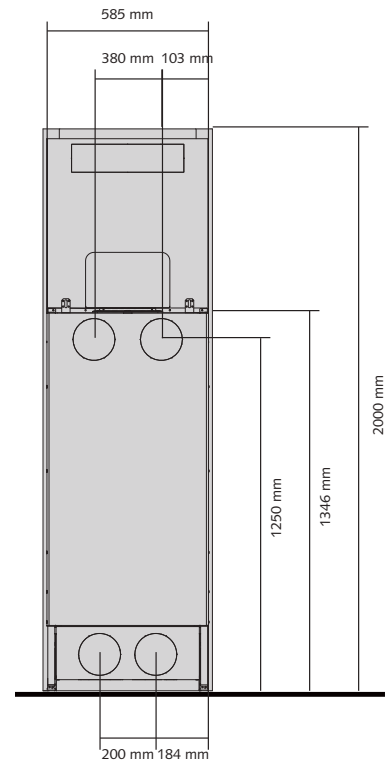
VISTA DE FRENTE



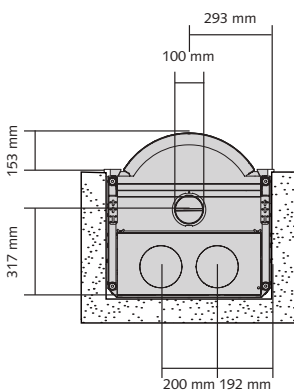
VISTA DE PERFIL



VISTA TRASERA



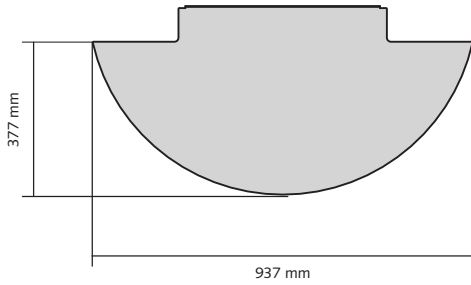
VISTA DESDE ARRIBA



s30-in B + accesorios



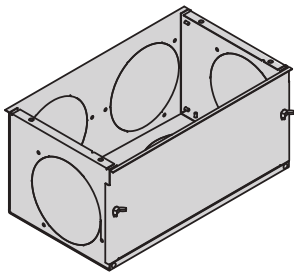
PLACA DE SUELO



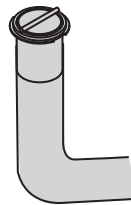
MONTANTES APLICADOS



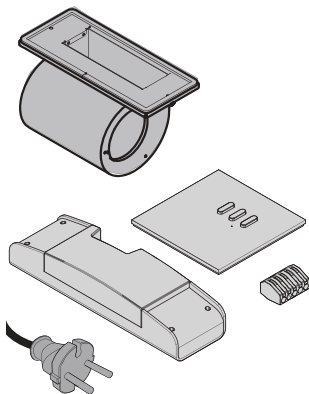
CAJA DE AIRE



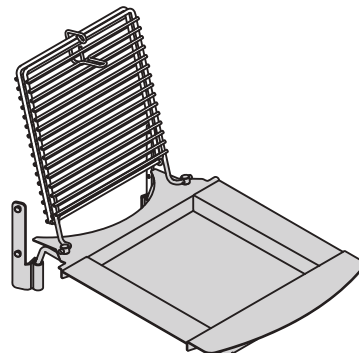
JUEGO ENTRADA DE AIRE



JUEGO DE VENTILACIÓN



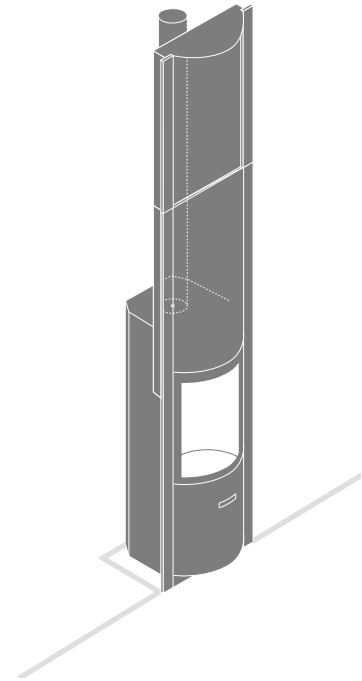
BARBACOA



s30-in R | El hogar

stöv

3 puertas	puerta de cristal, puerta opaca, fuego abierto
dominio de la llama	ajuste preciso del aire de combustión
hermeticidad	dominio del reparto del aire de combustión, barrido del cristal, sin consumo de aire ambiente, sin CO en la habitación
eficiencia excelente	incluso a media potencia
poco contaminante	baja emisión de CO y de partículas finas, incluso a media potencia
entrada exterior directa	bajo el hogar
económico	bajo consumo de madera
para viviendas tradicionales y de bajo consumo energético	✓
salida de humos de 150 mm	superior



CARACTERÍSTICAS TÉCNICAS

GENERAL

TIPO DE HOGAR	encastrado
MATERIALES	acero + refractarios
COLOR	Stöv grey
CARGA	manual
COMBUSTIBLE	madera
POSICIÓN TRONCOS	vertical
LONGITUD MÁX. TRONCOS	vert. 50 cm
LONGITUD MÁX. TRONCOS	hor. 33 cm

PESO / DIMENSIONES

PESO DEL APARATO	200 kg
Ø DEL CONDUCTO DE HUMOS	180 mm
Ø SALIDAS DE AIRE CALIENTE	150 mm
Ø ENTRADA DE AIRE EXTERIOR	100 mm

AIRE

ENTRADA EXTERIOR DIRECTA	✓
AJUSTE AIRE PRIMARIO	✓
AJUSTE AIRE SECUNDARIO	✓
POSTCOMBUSTIÓN	✓
HERMETICIDAD	+++
VENTILADOR	○
INDICADOR DE SOBRECALIENTAMIENTO	✗

PRESTACIONES

CLASE DE EFICIENCIA ENERGÉTICA	A+
ÍNDICE DE EFICIENCIA ENERGÉTICA	0,2
ÍNDICE DE EFICIENCIA ENERGÉTICA	107
POTENCIA NOMINAL	9,5 kW
RANGO DE POTENCIA	4,6 - 13,5 kW
EFICIENCIA NOMINAL	80,8%
EFICIENCIA ESTACIONAL	70,8%
EMISIONES DE PARTÍCULAS FINAS	22 mg/Nm ³
EMISIONES DE CO	0,04 % 421 mg/Nm ³
EMISIONES DE NOX	99 mg/Nm ³
EMISIONES DE COV/COG	17 mg/Nm ³
CONSUMO DE LEÑA	1,3 - 3,9 kg/h
TIRO NOMINAL	12 Pa
CAUDAL MÁSSICO DE LOS HUMOS	9,2 g/s
TEMP. MEDIANA DE LOS HUMOS	346°C
CONSUMO DE AIRE AMBIENTE PARA LA COMBUSTIÓN	24 m ³ /h

GROSOR MÍN. DE AISLAMIENTO ENTRE EL HOGAR Y LOS MATERIALES COMBUSTIBLES

CARA POSTERIOR	4 cm
CARA LATERAL	4 cm
CARA SUPERIOR	9 cm
CARA INFERIOR	0 cm

ACCESORIOS / EQUIPAMIENTO

ACUMULACIÓN	✗
ARMARIO	✗
BARBACOA	○
CENICERO	✓
CONVECCIÓN	✓
FRONTAL	○
FUEGO ABIERTO	✓
MOBILOBOX	○
PLACA DE SUELO	○
LISTO PARA COLOCAR	○
RESERVA DE LEÑA	○
ROTACIÓN	✗
ZÓCALO	✗
VENTILADOR	○
CRISTAL ESCAMOTEABLE	✗

LEYENDA

✓	ESTÁNDAR
✗	NO DISPONIBLE
○	OPCIONAL

de conformidad con:

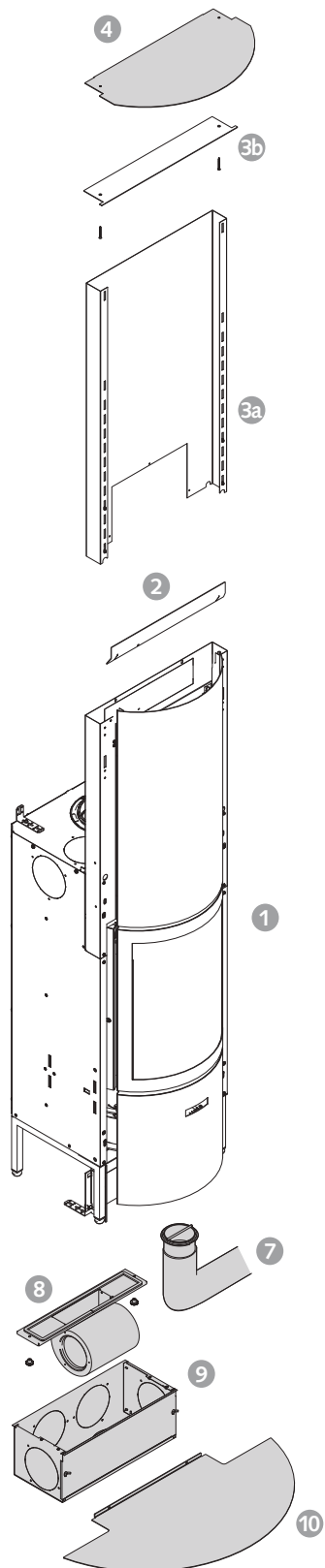


ECODESIGN 2022 / BE Phase 3 / DEFRA

s30-in R | El hogar



EL HOGAR DE BASE Y SUS OPCIONES

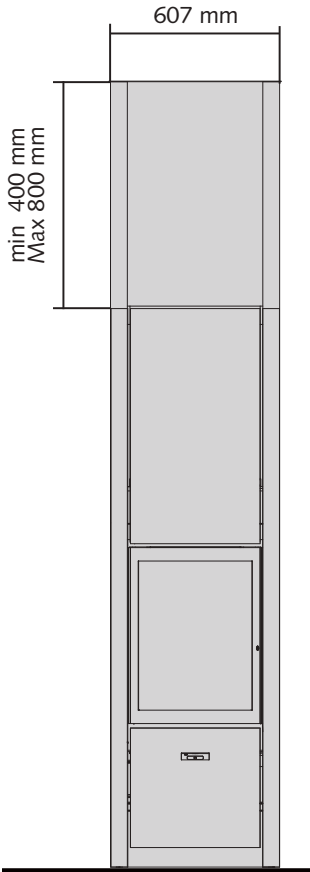


- 1. hogar
- 2. desviador
- 3. realce
 - a. realce telescopico
 - b. pequena proteccion de techo
- 4. proteccion de techo redondeada
- 5. montantes 2800 mm
- 6. juego para barbacoa
- 7. juego de conducción del aire exterior:
manguito + conducto flexible Ø 100 mm
- 8. kit de reparto del calor (ventilador)
- 9. caja de aire
- 10. placa de suelo embellecedora

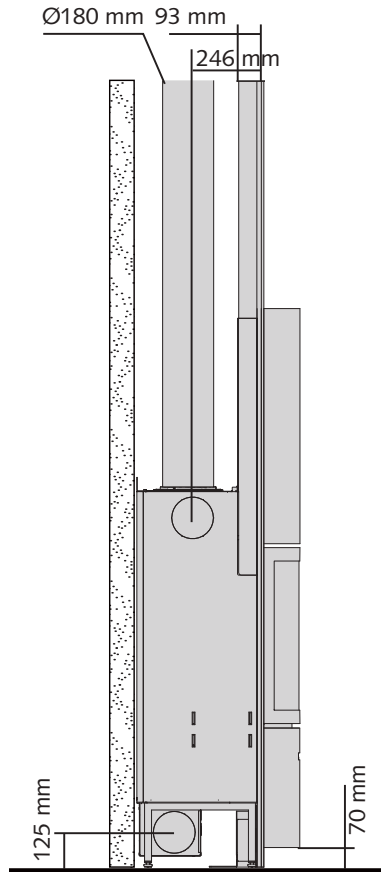
s30-in R | El hogar

DIMENSIONES DEL S30-IN "R"

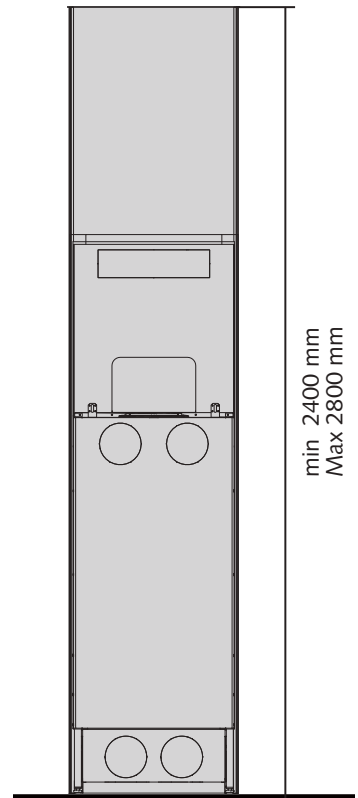
VISTA DE FRENTE



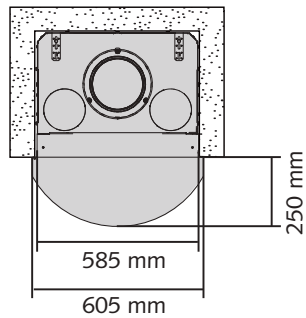
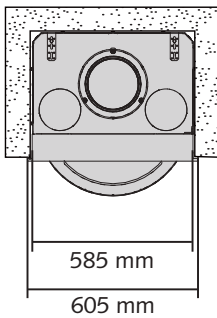
VISTA DE PERFIL



VISTA TRASERA



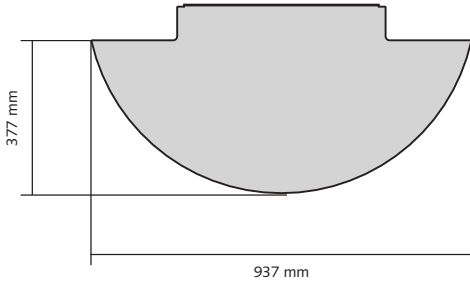
VISTA DESDE ARRIBA



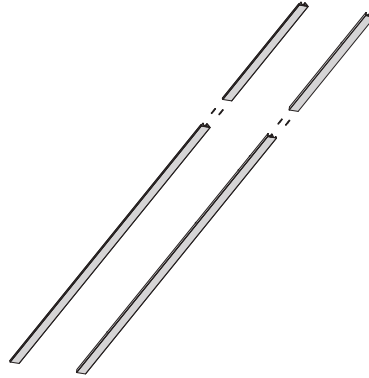
s30-in R + accesorios



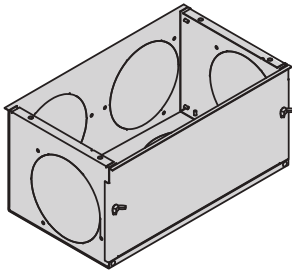
PLACA DE SUELO



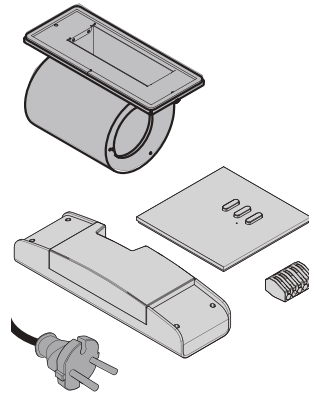
MONTANTES APLICADOS Y MONTANTES ENRASADOS



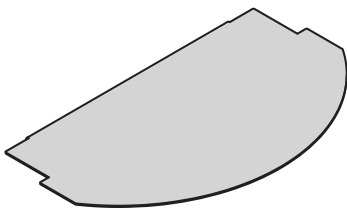
CAJA DE AIRE



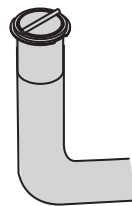
JUEGO DE VENTILACIÓN



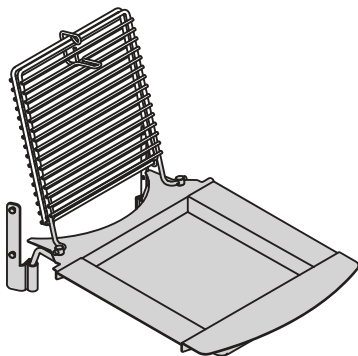
PLACA DE TECHO EMBELLECEDORA



JUEGO ENTRADA DE AIRE

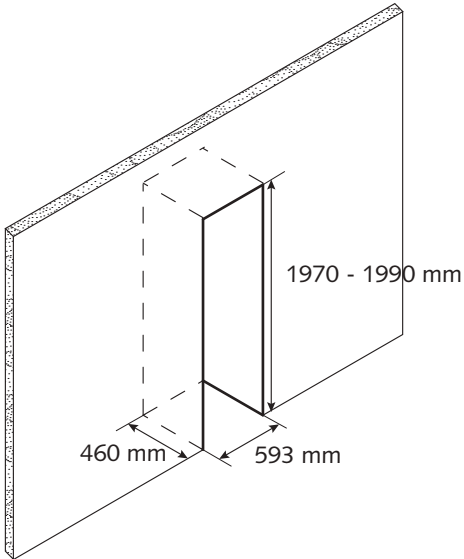


BARBACOA

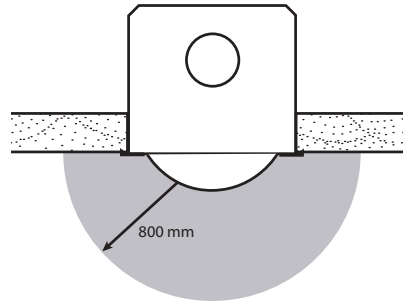


DIMENSIONES DEL HUECO

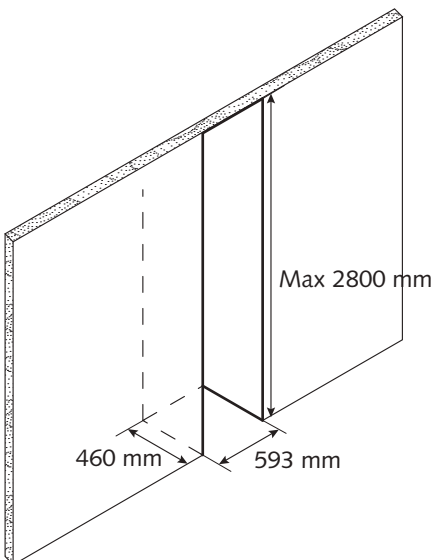
HUECO PARA EL S30-IN "B"



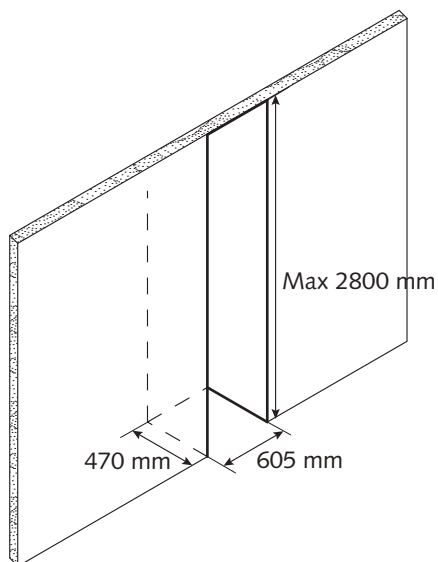
IRRADIACIÓN DEL CRISTAL



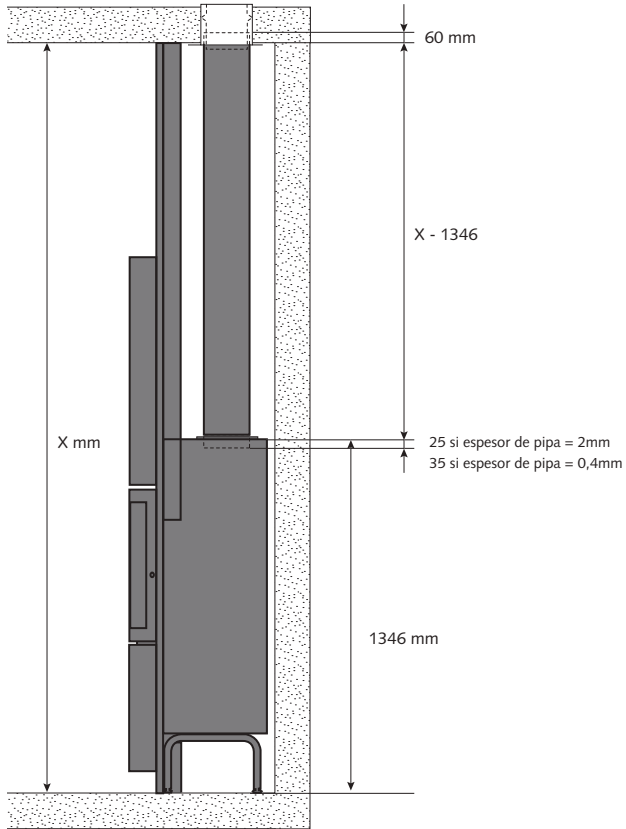
**HUECO PARA EL S30-IN "R"
CON MONTANTES APLICADOS**



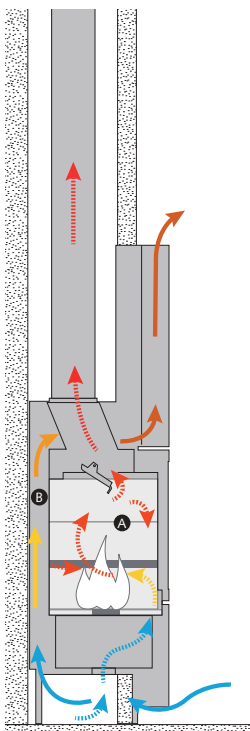
**HUECO PARA EL S30-IN "R"
CON MONTANTES ENRASADOS**



SALIDAS DE HUMO



AIRE DE COMBUSTIÓN Y CONVECCIÓN



..... zona de combustión

— zona de convección