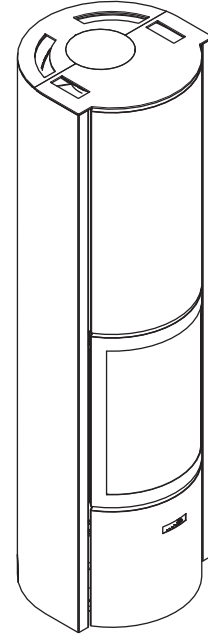


3 portes	porte vitrée, porte pleine, feu ouvert
maîtrise de la flamme	réglage fin de l'air de combustion
étanchéité	maîtrise de la répartition de l'air de combustion, balayage de la vitre, pas de consommation d'air ambiant, pas de CO dans la pièce de vie
excellent rendement	même à mi puissance
peu polluant	faible rejet de CO et particules fines même à mi puissance
économique	faible consommation de bois
pour maisons traditionnelles, basse énergie et ossature bois	✓
sortie de fumée de 180 mm	arrière ou haute
accumulation de chaleur	en option



CARACTÉRISTIQUES TECHNIQUES

GÉNÉRAL		PERFORMANCES	
TYPE DE FOYER	poêle	CLASSE D'EFFICACITÉ ÉNERGÉTIQUE	A+
MATÉRIAUX	acier + fonte	INDICE DE PERFORMANCE ÉNERGÉTIQUE	0,2
TEINTE	Stûv grey	INDICE D'EFFICACITÉ ÉNERGÉTIQUE	107
CHARGEMENT	manuel	PUISSANCE NOMINALE	9,5 kW
COMBUSTIBLE	bois	PLAGE DE PUISSANCE	4,6 - 13,5 kW
POSITION BÛCHES	horizontal	RENDEMENT NOMINAL	80,8%
LONGUEUR MAX. BÛCHES	33 cm	RENDEMENT SAISONNIER	70,8%
POIDS / DIMENSIONS		ÉMISSIONS DE PARTICULES FINES	22 mg/Nm ³
POIDS SANS MASSE	220 kg	ÉMISSIONS DE CO	0,04 % 421 mg/Nm ³
POIDS AVEC MASSE	366 kg	ÉMISSIONS DE NO _x	99 mg/Nm ³
Ø DU CONDUIT DE FUMÉE	180 mm	ÉMISSIONS DE COV/COG	17 mg/Nm ³
Ø SORTIES D'AIR CHAUD	-	PLAGE DE CONSOMMATION DE BOIS	1,3 - 3,9 kg/h
Ø ARRIVÉE D'AIR EXTÉRIEUR	100 mm	TIRAGE NOMINAL	12 Pa
AIR		DÉBIT MASSIQUE DES FUMÉES	9,2 g/s
ARRIVÉE EXTÉRIEURE DIRECTE	✓	T° MOYENNE DES FUMÉES	346°C
RÉGLAGE AIR PRIMAIRE	✓	CONSOMMATION D'AIR AMBIANT POUR LA COMBUSTION	24 m ³ /h
RÉGLAGE AIR SECONDAIRE	✓	ÉPAISSEUR MIN. D'ISOLATION ENTRE FOYER ET MATÉRIAUX COMBUSTIBLES	
POST-COMBUSTION	✓	FACE ARRIÈRE	10 cm
ÉTANCHÉITÉ	+++	FACE LATÉRALE	10 cm
FONCTIONNE SANS VENTILATEUR	✓	FACE SUPÉRIEURE	-
INDICATEUR DE SURCHAUFFE	X	FACE INFÉRIEURE	0 cm

ACCESSOIRES / ÉQUIPEMENT

ACCUMULATION	○
ARMOIRE	X
BARBECUE	○
CENDRIER	✓
CONVECTION	✓
DEVANTURE	X
FEU OUVERT	✓
MOBILOBOX	○
PLAQUE DE SOL	○
PRÊT-À-POSER	X
RACK À BÛCHES	○
ROTATIF	✓
SOCLE	X
VENTILATEUR	X
VITRE ESCAMOTABLE	X

LÉGENDE

✓	STANDARD
X	INDISPONIBLE
○	OPTIONNEL

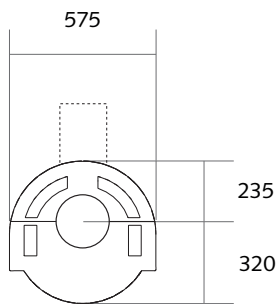
conforme:



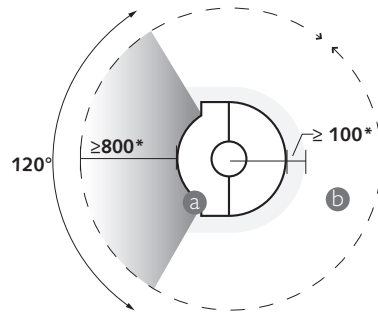
ECODESIGN 2022 / BE Phase 3 / DEFRA

DIMENSIONS DU FOYER

VUE DU DESSUS



DISTANCES DE SÉCURITÉ

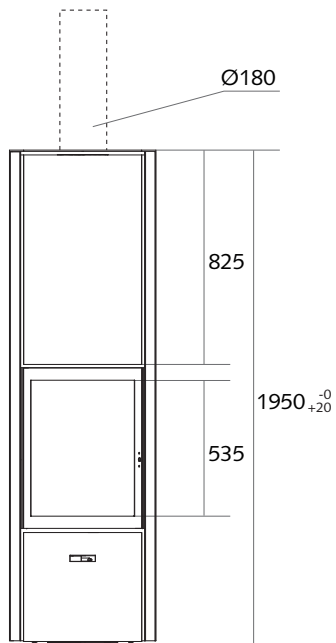


a : rayonnement de la vitre

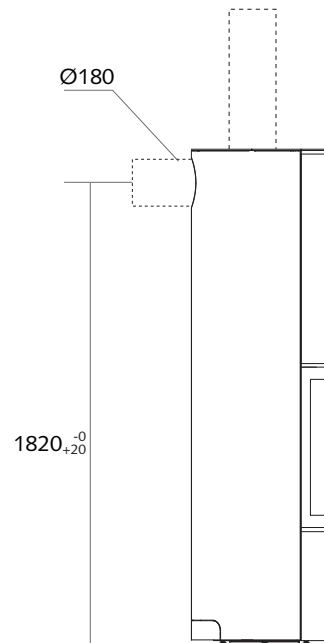
b : rayonnement des parois

*distances de sécurité par rapport aux matériaux combustibles.

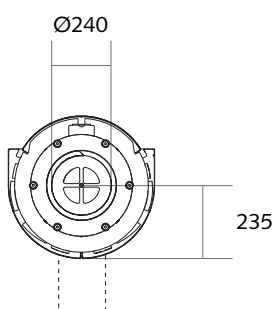
VUE DE FACE



VUE DE PROFIL



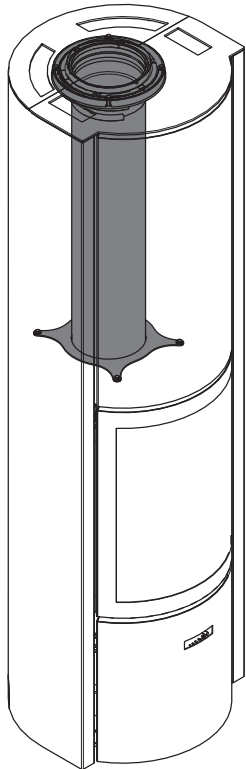
VUE DU DESSOUS



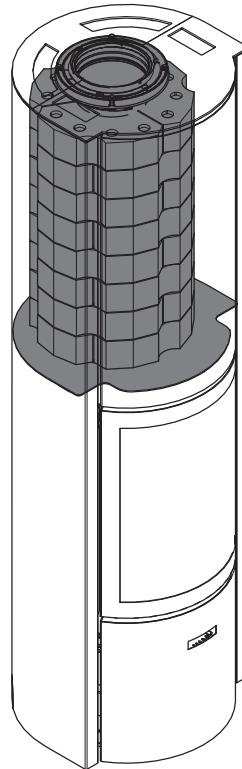
s30-H | 4 configurations



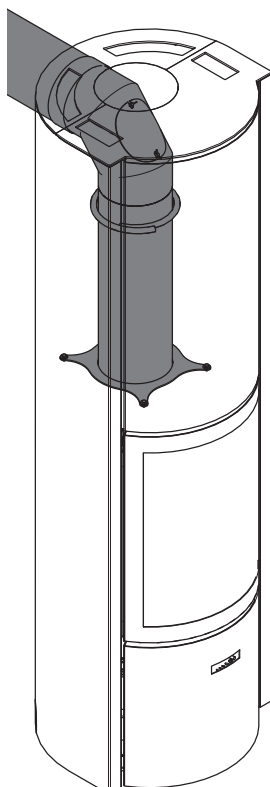
AVEC SORTIE HAUTE SANS KIT D'ACCUMULATION



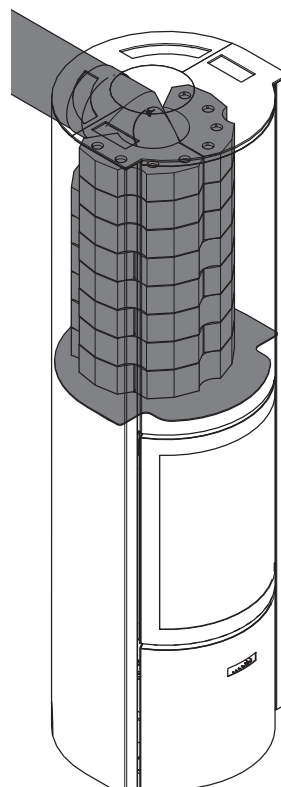
AVEC SORTIE HAUTE ET KIT D'ACCUMULATION



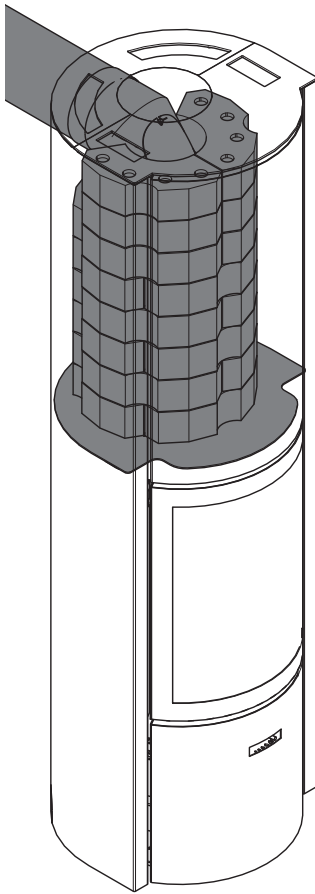
AVEC SORTIE ARRIÈRE SANS KIT D'ACCUMULATION



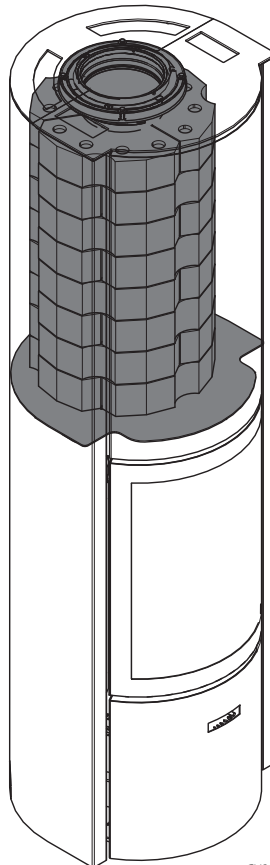
AVEC SORTIE ARRIÈRE ET KIT D'ACCUMULATION



s30-H + option accumulation



avec sortie arrière

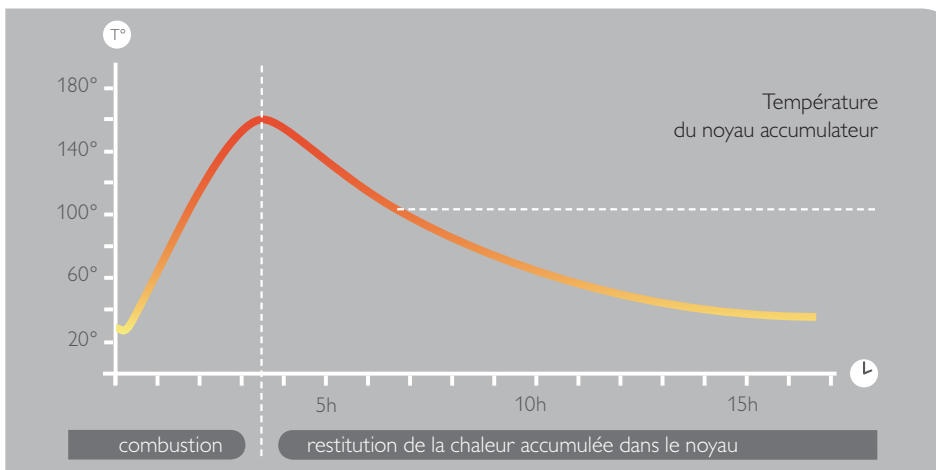


avec sortie haute

Même éteint, il rayonne jusqu'à 10 heures après l'extinction

Poids du noyau accumulateur : 151 kg

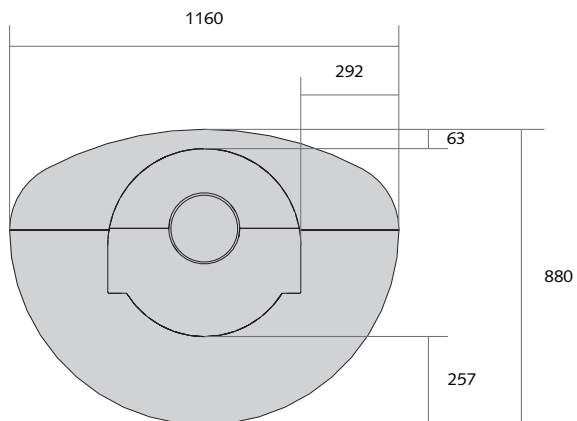
GRAPHIQUE DES COURBES DE TEMPÉRATURE



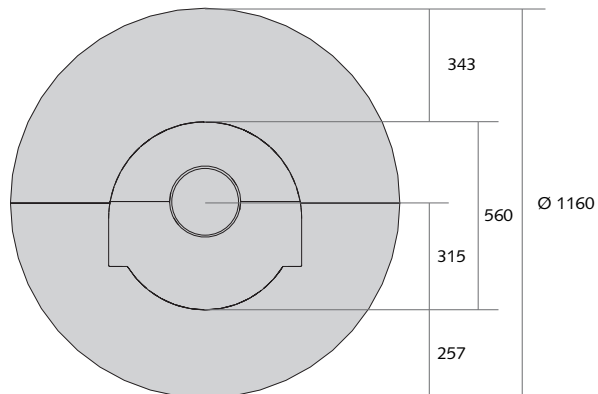
s30-H + accessoires



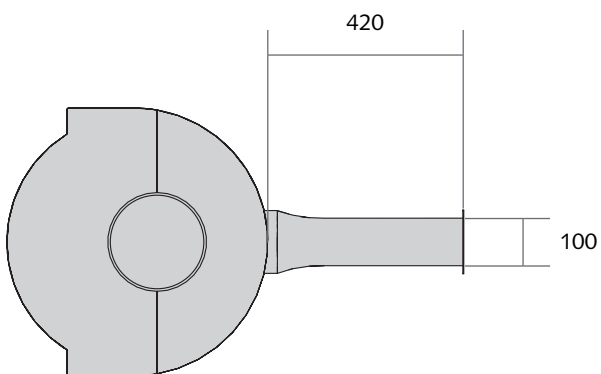
PLAQUE DE SOL OVOÏDALE



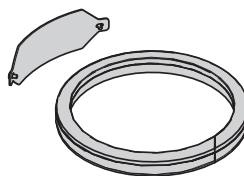
PLAQUE DE SOL RONDE



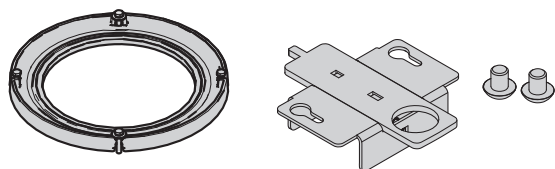
KIT D'ARRIVÉE D'AIR (ARRIÈRE DU FOYER)



KIT D'ARRIVÉE D'AIR (SOUS LE FOYER)



KIT ROTATIF (COLLERETTE + VERROU)



BARBECUE

