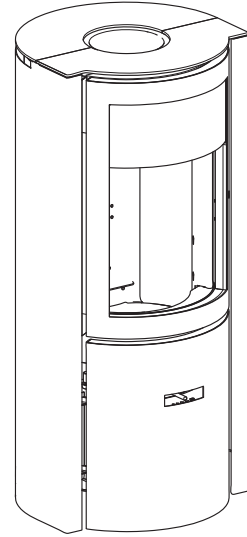


3 deuren	glazen deur, volle deur, open haard
verbrandingskamer	compact
controle van de vlam	fijne afstelling van de verbrandingslucht
dichtheid	controle van de verdeling van de verbrandingslucht, raamspoeling, geen verbruik van omgevingslucht, geen CO in de woonkamer
uitstekend rendement	zelfs op half vermogen
weinig vervuילend	lage uitstoot van CO en fijne deeltjes, zelfs op half vermogen
zuinig	laag houtverbruik
voor traditionele en lage energie woningen	✓
rookuitlaat van 150 mm	bovenaansluiting
draaiplateau	inbegrepen



TECHNISCHE KENMERKEN

ALGEMEEN

TYPE HAARD	kachel
MATERIALEN	staal + gietijzer
KLEUR	Stuv grey
LADEN	manueel
BRANDSTOF	hout
STAND HOUTBLOKKEN	verticaal
MAX. LENGTE HOUTBLOKKEN	40 cm

GEWICHT / AFMETINGEN

GEWICHT	114 kg
Ø ROOKKANAAL	150 mm
Ø WARMELUCHTUITLATEN	-
Ø VERBRANDINGSLUCHT	63 mm

LUCHT

RECHTSTREEKSE BUITENAANSLUITING	✓
AFSTELLING PRIMAIRE LUCHT	✓
AFSTELLING SECONDAIRE LUCHT	✓
NAVERBRANDING	✓
DICHTHEID	+++
WERKT ZONDER VENTILATOR	✓
OVERVERHITTINGSINDICATOR	✗

PRESTATIES

ENERGIE-EFFICIËNTIEKLASSE	A+
ENERGIEPRESTATIE-INDEX	0,5
ENERGIE-EFFICIËNTIE-INDEX	109
NOMINAAL VERMOGEN	6,9 kW
VERMOGENSBEREIK	2,9 - 10,3 kW
NOMINAAL RENDEMENT	82,0%
SEIZOENSGEBONDEN RENDEMENT	72,0%
UITSTOOT FIJNE DEELTJES	20 mg/Nm ³
CO UITSTOOT	0,07%
	917 mg/Nm ³
NOX UITSTOOT	92 mg/Nm ³
COV/COG UITSTOOT	61 mg/Nm ³
HOUTVERBRUIK	0,8 - 3,0 kg/h
NOMINAAL TREK	12 Pa
MASSADEBIET VAN DE ROOKGASSEN	5,3 g/s
GEMIDDELDE T° VAN DE ROOKGASSEN	427°C
VERBRUIK VAN OMGEVINGSLUCHT VOOR DE VERBRANDING	14 m ³ /h

MIN. ISOLATIEDIKTE TUSSEN HAARD EN BRANDBARE MATERIALEN

ACHTERKANT	10 cm
ZIJKANT	10 cm
BOVENKANT	-
ONDERKANT	0 cm

ACCESSOIRES / UITRUSTING

ACCUMULATIE	✗
KAST	✗
BARBECUE	○
ASLADE	✓
CONVECTIE	✓
FRONTPANEEL	✗
OPEN HAARD	✓
MOBILOBOX	○
VLOERPLAAT	○
PLAATSKLAAR	✗
HOUTBLOKKENREK	○
ROTREND	✓
SOKKEL	✗
VENTILATOR	✗
LIFTDEUR	✗

LEGENDE

✓	STANDAARD
✗	NIET BESCHIKBAAR
○	OPTIONEEL

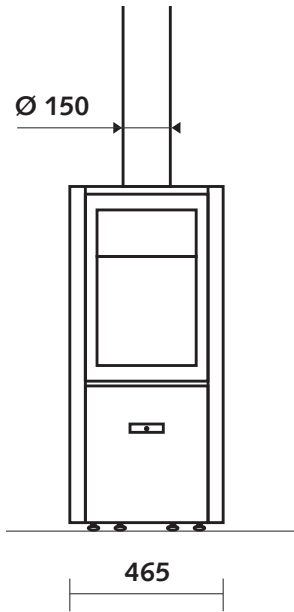
beantwoordt aan:



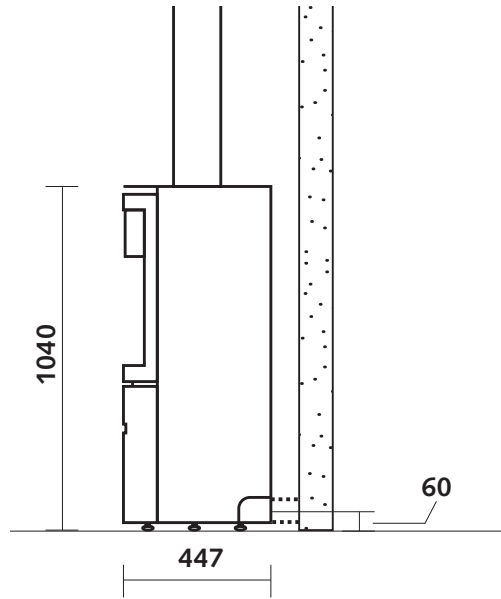
ECODESIGN 2022 / BE Phase 3 / DEFRA

AFMETINGEN VAN DE HAARD

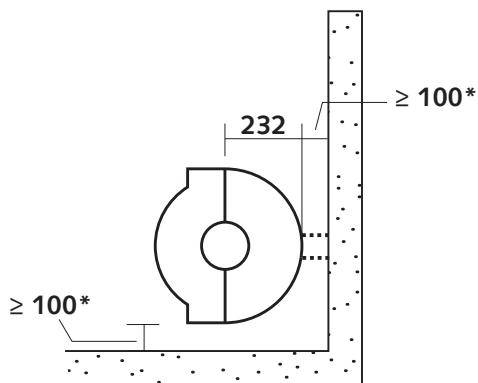
VOORAANZICHT



ZIJAAANZICHT

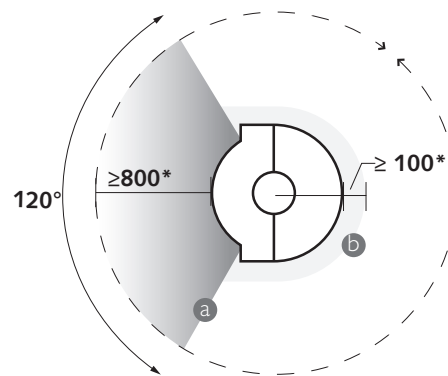


BOVENAANZICHT



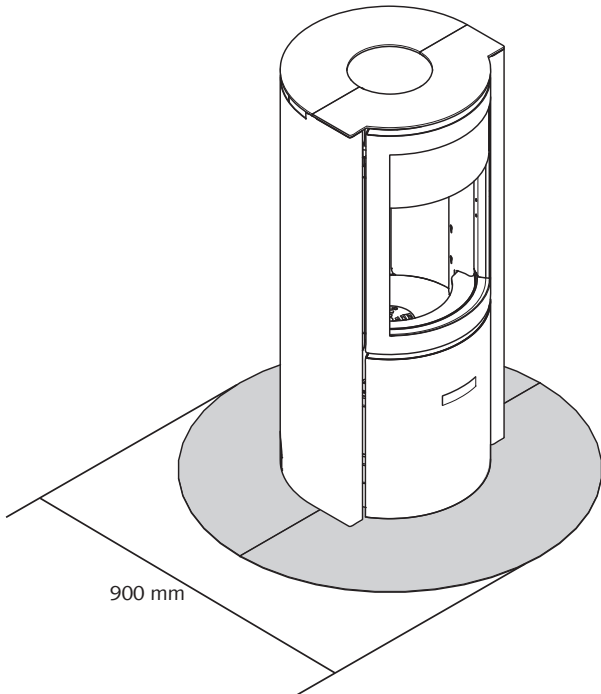
*Veilige afstanden tot de brandbare materialen

VEILIGE AFSTANDEN

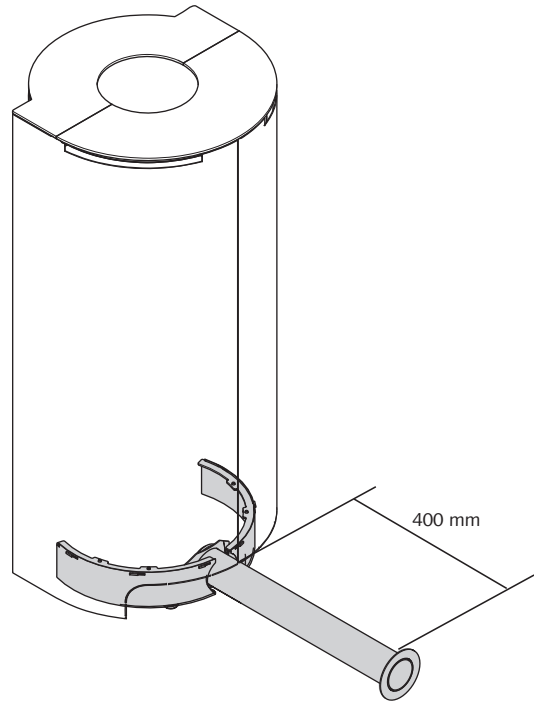


a : straling van de ruit
b: straling van de wanden

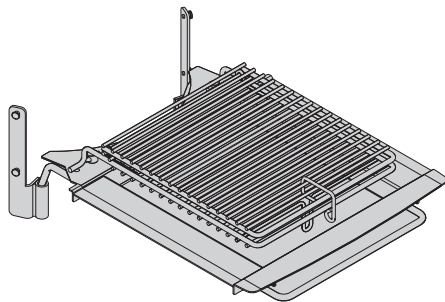
MET VLOERPLAAT



LUCHTINLAATKIT



BARBECUE



ZELFSLUITENDE DEUR (OPTIE BAUART 1)

