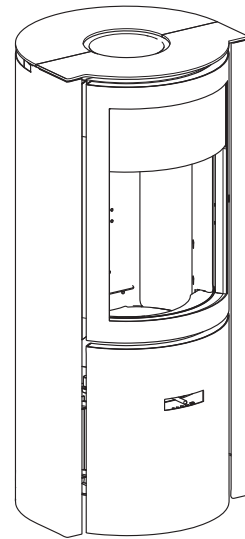


3 puertas	puerta de cristal, puerta opaca, fuego abierto
cámara de combustión	compacta
dominio de la llama	ajuste preciso del aire de combustión
hermeticidad	dominio del reparto del aire de combustión, barrido del cristal, sin consumo de aire ambiente, sin CO en la habitación
eficiencia excelente	incluso a media potencia
poco contaminante	baja emisión de CO y de partículas finas, incluso a media potencia
económico	bajo consumo de madera
para viviendas tradicionales y de bajo consumo energético	✓
salida de humos de 150 mm	superior
bandeja giratoria	integrada



CARACTERÍSTICAS TÉCNICAS

GENERAL

TIPO DE HOGAR	estufa
MATERIALES	acero + hierro fundido
COLOR	Stûv grey
CARGA	manual
COMBUSTIBLE	madera
POSICIÓN TRONCOS	vertical
LONGITUD MÁX. TRONCOS	40 cm

PESO / DIMENSIONES

PESO	114 kg
Ø DEL CONDUCTO DE HUMOS	150 mm
Ø SALIDAS DE AIRE CALIENTE	-
Ø ENTRADA DE AIRE EXTERIOR	63 mm

AIRE

ENTRADA EXTERIOR DIRECTA	✓
AJUSTE AIRE PRIMARIO	✓
AJUSTE AIRE SECUNDARIO	✓
POSTCOMBUSTIÓN	✓
HERMETICIDAD	+++
FUNCIONA SIN VENTILADOR	✓
INDICADOR DE SOBRECALENTAMIENTO	X

PRESTACIONES

CLASE DE EFICIENCIA ENERGÉTICA	A+
ÍNDICE DE EFICIENCIA ENERGÉTICA	0,5
ÍNDICE DE EFICIENCIA ENERGÉTICA	109
POTENCIA NOMINAL	6,9 kW
RANGO DE POTENCIA	2,9 - 10,3 kW
EFICIENCIA NOMINAL	82,0%
EFICIENCIA ESTACIONAL	72,0%
EMISIONES DE PARTÍCULAS FINAS	20 mg/Nm ³
EMISIONES DE CO	0,07% 917 mg/Nm ³
EMISIONES DE NOX	92 mg/Nm ³
EMISIONES DE COV/COG	61 mg/Nm ³
CONSUMO DE LEÑA	0,8 - 3,0 kg/h
TIRO NOMINAL	12 Pa
CAUDAL MÁSSICO DE LOS HUMOS	5,3 g/s
TEMP. MEDIANA DE LOS HUMOS	427°C
CONSUMO DE AIRE AMBIENTE PARA LA COMBUSTIÓN	14 m ³ /h

GROSOR MÍN. DE AISLAMIENTO ENTRE EL HOGAR Y LOS MATERIALES COMBUSTIBLES

CARA POSTERIOR	10 cm
CARA LATERAL	10 cm
CARA SUPERIOR	-
CARA INFERIOR	0 cm

ACCESORIOS / EQUIPAMIENTO

ACUMULACIÓN	X
ARMARIO	X
BARBACOA	○
CENICERO	✓
CONVECCIÓN	✓
FRONTAL	X
FUEGO ABIERTO	✓
MOBILOBOX	○
PLACA DE SUELO	○
LISTO PARA COLOCAR	X
RESERVA DE LEÑA	○
ROTACIÓN	✓
ZÓCALO	X
VENTILADOR	X
CRISTAL ESCAMOTEABLE	X

LEYENDA

✓	ESTÁNDAR
X	NO DISPONIBLE
○	OPCIONAL

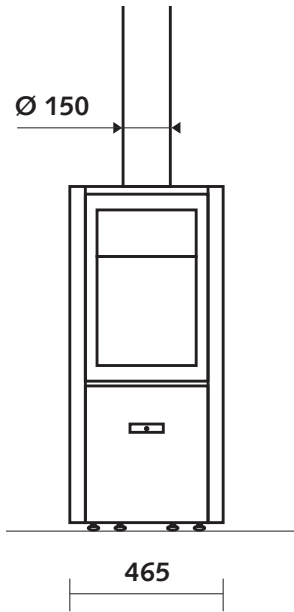
de conformidad con:



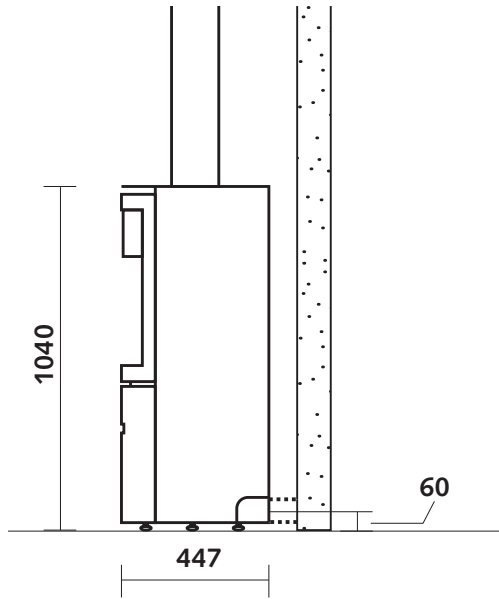
ECODESIGN 2022 / BE Phase 3 / DEFRA

DIMENSIONES DEL HOGAR

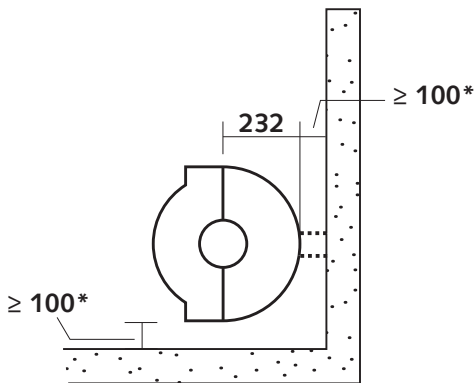
VISTA DE FRENTE



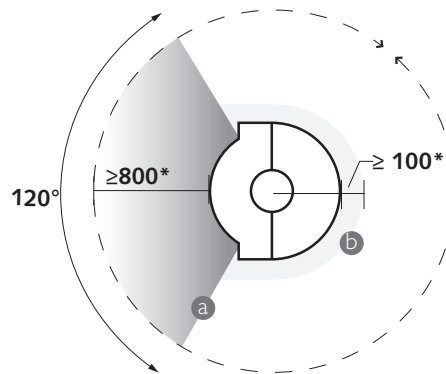
VISTA DE PERFIL



VISTA DESDE ARRIBA



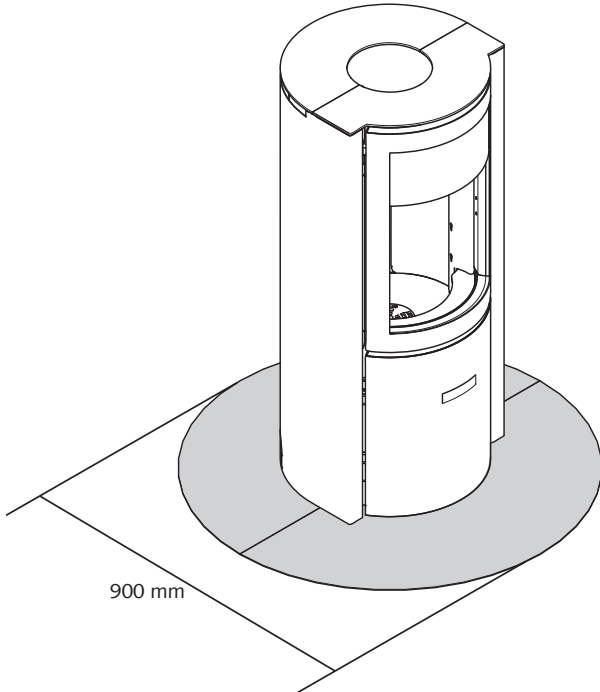
DISTANCIAS DE SEGURIDAD



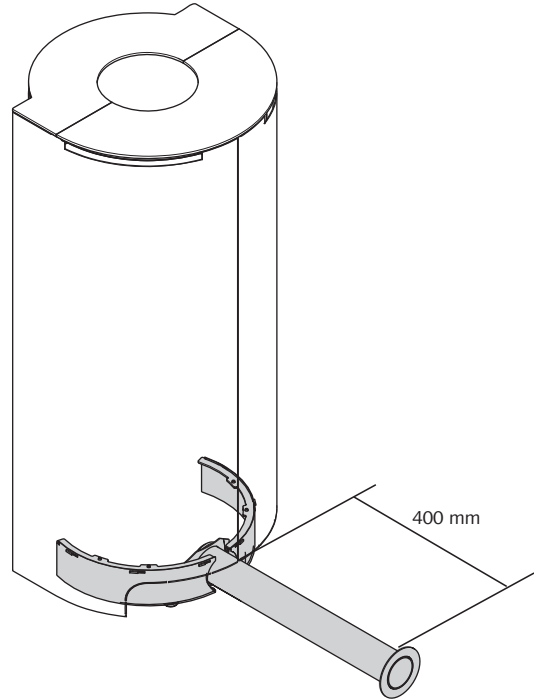
* distancias de seguridad en relación a los materiales combustibles.

a: irradiación del cristal
b: irradiación de las paredes

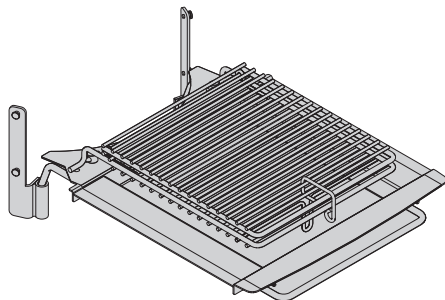
CON PLACA DE SUELO



JUEGO ENTRADA DE AIRE



BARBACOA



PUERTA CON CIERRE AUTOMÁTICO (OPCIÓN BAUART 1)

