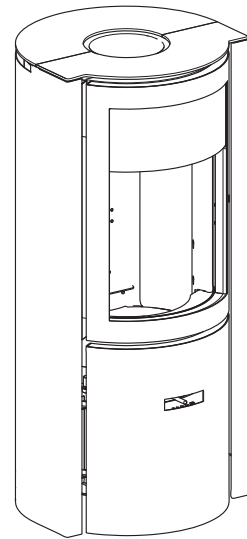


s30C | Kaminofen



3 Türen	Glastür, Haupttür, offener Kamin
Verbrennungsraum	Kompakt
Regelung der Flamme	Feineinstellung der Verbrennungsluft-zufuhr
Dichtheit	Regulierung der Verbrennungsluft inkl. Schiebenbespülung, Raumluftunabhängig
Ausgezeichneter Wirkungsgrad	selbst bei halber Nennheizleistung
Geringe Umweltbelastung	geringer CO-Ausstoß selbst bei halber Nennheizleistung
Sparsam	geringer Holzverbrauch
Für herkömmliche und Niedrigenergiehäuser	✓
Rauchabzug: 150 mm	oben
Drehteller	integriert



TECHNISCHE DATEN

ALLGEMEINES	
KAMINOFENTYP	Ofen
MATERIAL	Eisen + Stahl
FARBE	Stuv grau
BEFÜLLUNG	manuell
BRENNSTOFF	Holz
POSITION DER HOLZSCHEITE	vertikal
MAX. HOLZSCHEITLÄNGE	40 cm

GEWICHT / ABMESSUNGEN	
GEWICHT	114 kg
Ø RAUCHABZUG	150 mm
Ø WARMLUFTABGÄNGE	-
Ø AUSSENLUFTZUFUHR	63 mm

LUFT	
DIREKTE AUSSENLUFTZUFUHR	✓
PRIMÄRLUFTREGELUNG	✓
SEKUNDÄRLUFTREGELUNG	✓
NACHVERBRENNUNG	✓
DICHTHEIT	+++
BETRIEB OHNE VENTILATOR	✓
ÜBERHITZUNGSANZEIGE	X

LEISTUNGSWERTE	
ENERGIEEFFIZIENZKLASSE	A+
ENERGIELEISTUNGSINDEX	0,5
ENERGIEEFFIZIENZINDEX	109
NENNHEIZLEISTUNG	6,9 kW
LEISTUNGSBEREICH	2,9 - 10,3 kW
NOMINALER WIRKUNGSGRAD	82,0%
SAISONALER WIRKUNGSGRAD	72,0%
FEINSTAUBAUSSTOSS	20 mg/Nm³
CO-AUSSTOSS	0,07% 917 mg/Nm³
NOX-AUSSTOSS	92 mg/Nm³
OGC/VOC-EMISSIONEN	61 mg/Nm³
EMPFOHLENER HOLZVERBRAUCH	0,8 - 3,0 kg/h
NENNFÖRDERDRUCK	12 Pa
ABGASMENNSTROM	5,3 g/s
MITTLERE ABGASTEMPERATUR	427°C
RAUMLUFTVERBRAUCH FÜR DIE VERBRENNUNG	14 m³/h

MINDESTDÄMMDICKE ZWISCHEN KAMINOFEN UND BRENNBAREN MATERIALIEN	
HINTEN	10 cm
SEITLICH	10 cm
OBEN	-
UNTEN	0 cm

ZUBEHÖRTEILE / AUSSTATTUNG	
WÄRMESPEICHERUNG	X
VERKLEIDUNGS-ELEMENTE	X
GRILL	○
ASCHEBEHÄLTER	✓
KONVEKTION	✓
FRONTPLATTEN	X
OFFENER KAMIN	✓
MOBILOBOX	○
BODENPLATTE	○
EINBAUFERTIG	X
HOLZFACH	○
DREHBAR	✓
SOCKEL	X
VENTILATOR	X
HOCHSCHIEBBARE SCHEIBE	X

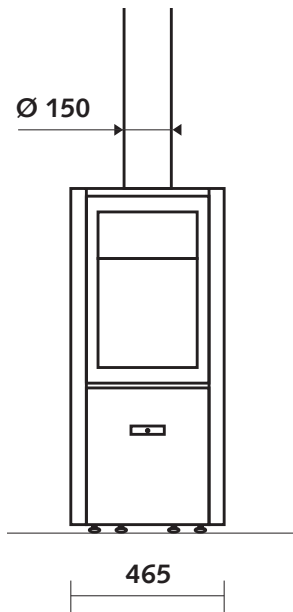
ZEICHENERKLÄRUNG	
✓	STANDARD
X	NICHT VERFÜGBAR
○	OPTIONAL

Erfüllt:

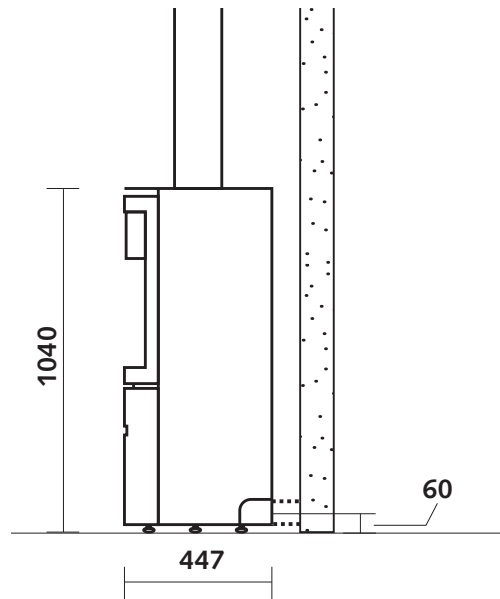
ECODESIGN 2022 / BE Phase 3 / DEFRA

ABMESSUNGEN DES KAMINOFENS

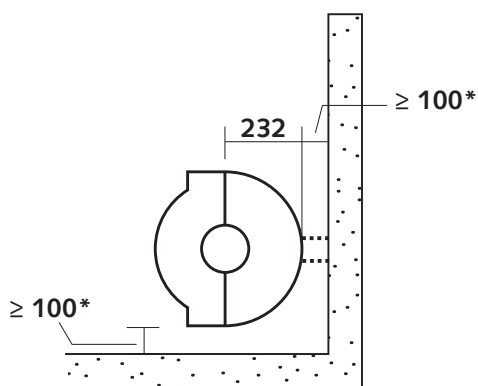
FRONTANSICHT



SEITENANSICHT

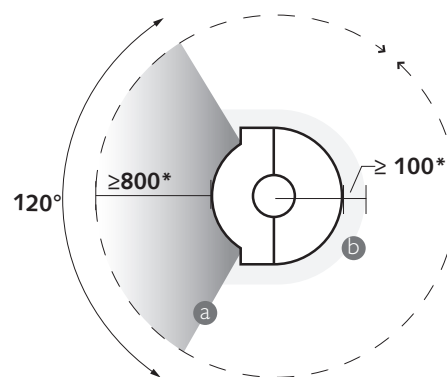


GRUNDRISS



* Sicherheitsabstand zu brennbaren Materialien

SICHERHEITSABSTAND

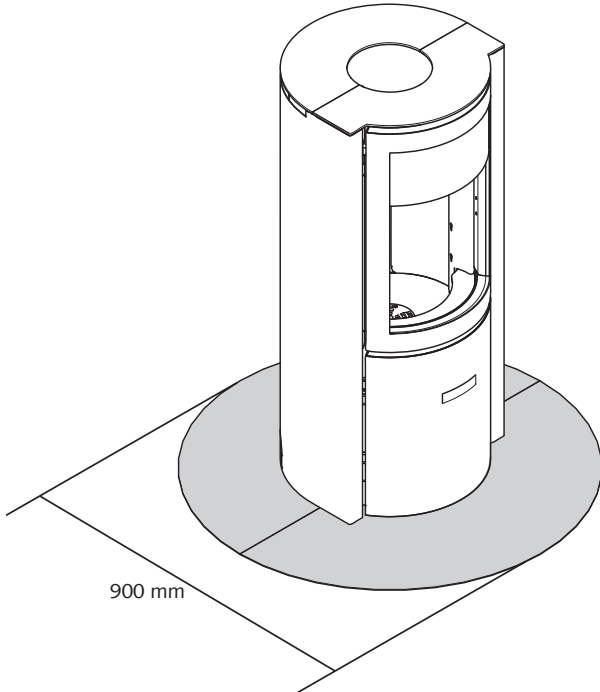


a: Wärmeabstrahlung der Scheibe
b: Wärmeabstrahlung des Ofenkörpers

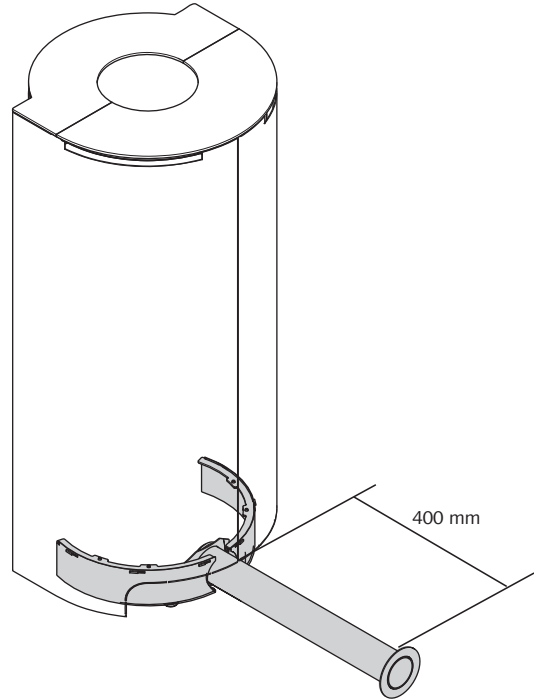
s30C + Zubehörteile



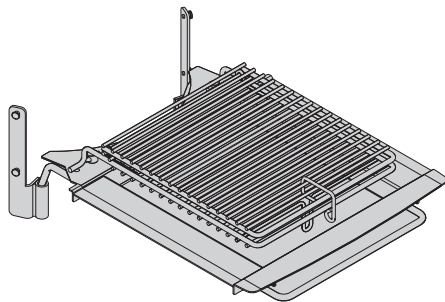
MIT BODENPLATTE



AUSSENLUFTZUFUHRSET



GRILL



AUTOMATISCHER TÜRSCHLIESSMECHANISMUS (OPTION BAUART 1)

