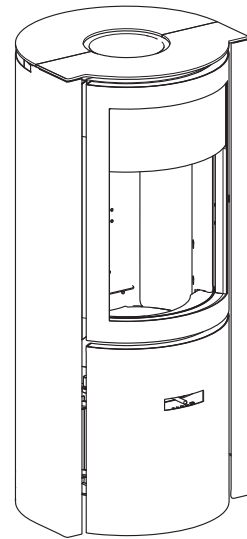


30-compact | Kaminofen stuv

3 Türen	Glastür, Haupttür, offener Kamin
Verbrennungsraum	Kompakt
Regelung der Flamme	Feineinstellung der Verbrennungsluft-zufuhr
Dichtheit	Regulierung der Verbrennungsluft inkl. Schiebenbspülung, Raumluftunabhängig
Ausgezeichneter Wirkungsgrad	selbst bei halber Nennheizleistung
Geringe Umweltbelastung	geringer CO-Ausstoß selbst bei halber Nennheizleistung
Sparsam	geringer Holzverbrauch
Für herkömmliche und Niedrigenergiehäuser	✓
Rauchabzug: 150 mm	oben
Drehteller	integriert



TECHNISCHE DATEN

ALLGEMEINES	
KAMINOFENTYP	Ofen
MATERIAL	Eisen + Stahl
FARBE	Stuv grau
BEFÜLLUNG	manuell
BRENNSTOFF	Holz
POSITION DER HOLZSCHEITE	vertikal
MAX. HOLZSCHEITLÄNGE	40 cm

GEWICHT / ABMESSUNGEN	
GEWICHT	114 kg
Ø RAUCHABZUG	150 mm
Ø WARMLUFTABGÄNGE	-
Ø AUSSENLUFTZUFUHR	63 mm

LUFT	
DIREKTE AUSSENLUFTZUFUHR	✓
PRIMÄRLUFTREGELUNG	✓
SEKUNDÄRLUFTREGELUNG	✓
NACHVERBRENNUNG	✓
DICHTHEIT	+++
BETRIEB OHNE VENTILATOR	✓
ÜBERHITZUNGSANZEIGE	✗

LEISTUNGSWERTE	
NENNLEISTUNG	6 kW
LEISTUNGSBEREICH	3-9 kW
WIRKUNGSGRAD	> 80%
CO-AUSSTOSS	0,09%
FEINSTAUBAUSSTOSS	18 mg/Nm ³
EMPFOHLENER HOLZVERBRAUCH	0,8 - 2,5 kg/h
MINDESTFÖRDERDRUCK	12 Pa
ABGASMENNSTROM	4,9 g/s
MITTLERE ABGASTEMPERATUR	302°C
LUFTBEDARF FÜR DIE VERBRENNUNG	13,8 m ³ /h
ENERGIEEFFIZIENZINDEX (EEI)	108
ENERGIEEFFIZIENZKLASSE	A+

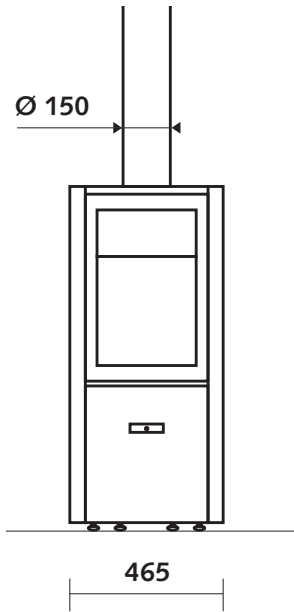
MINDESTDÄMMDICKE ZWISCHEN KAMINOFEN UND BRENNBAREN MATERIALIEN	
HINTEN	10 cm
SEITLICH	10 cm
OBEN	-
UNTEN	0 cm

ZUBEHÖRTEILE / AUSSTATTUNG	
WÄRMESPEICHERUNG	✗
VERKLEIDUNGS-ELEMENTE	✗
GRILL	○
ASCHEBEHÄLTER	✓
KONVEKTION	✓
FRONTPLATTEN	✗
OFFENER KAMIN	✓
MOBILOBOX	○
BODENPLATTE	○
EINBAUFERTIG	✗
HOLZFACH	○
DREHBAR	✓
SOCKEL	✗
VENTILATOR	✗
HOCHSCHIEBBARE SCHEIBE	✗

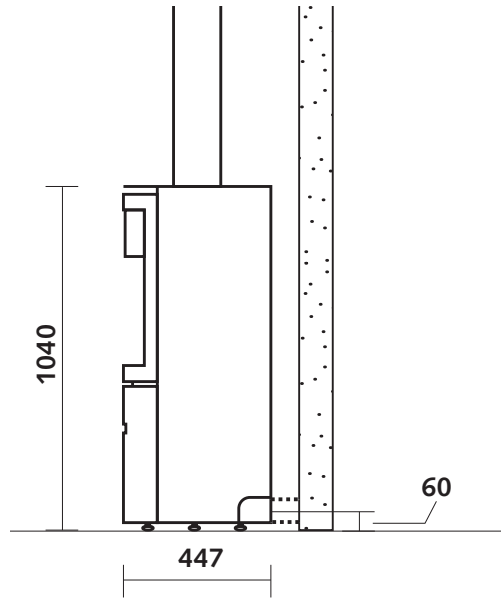
ZEICHENERKLÄRUNG	
✓	STANDARD
✗	NICHT VERFÜGBAR
○	OPTIONAL

ABMESSUNGEN DES KAMINOFENS

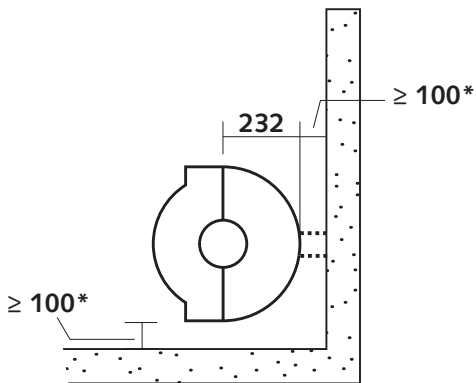
FRONTANSICHT



SEITENANSICHT

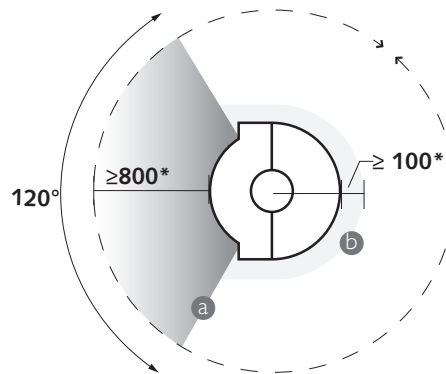


GRUNDRISS



* Sicherheitsabstand zu brennbaren Materialien

SICHERHEITSABSTAND

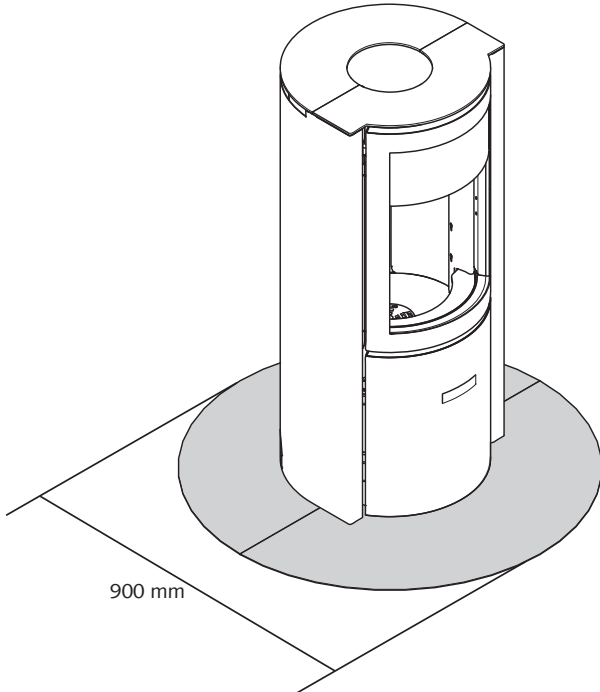


a: Wärmeabstrahlung der Scheibe
b: Wärmeabstrahlung des Ofenkörpers

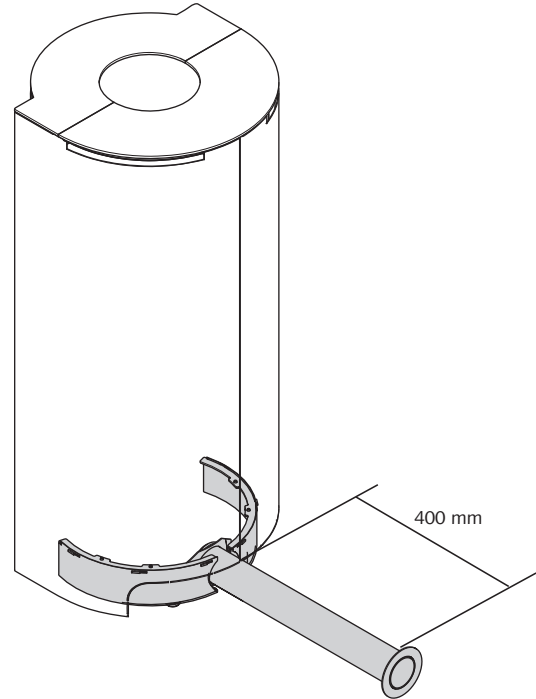
30-compact + Zubehörteile



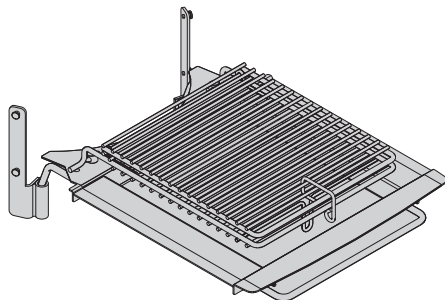
MIT BODENPLATTE



AUSSENLUFTZUFUHRSET



GRILL



AUTOMATISCHER TÜRSCHLIESSMECHANISMUS (OPTION BAUART 1)

