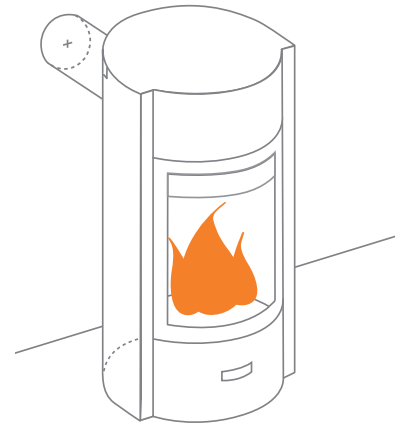


3 deuren	glazen deur, volle deur, open haard
controle van de vlam	fijne afstelling van de verbrandingslucht
dichtheid	controle van de verdeling van de verbrandingslucht, raamspoeling, geen verbruik van omgevingslucht, geen CO in de woonkamer
uitstekend rendement	zelfs op half vermogen
weinig vervuילend	lage uitstoot van CO en fijne deeltjes, zelfs op half vermogen
buitenluchtinlaat	achteraan of onderaan
voor traditionele en lage energie woningen	✓
rookuitlaat van 150 of 180 mm	achteraan of bovenaan
draaiplateau	inbegrepen



ALGEMEEN	
TYPE HAARD	kachel
MATERIALEN	staal + vuur-vaste platen
KLEUR	Stûv grey
LADEN	manueel
BRANDSTOF	houtblokken
STAND HOUTBLOKKEN	verticaal
MAX. LENGTE HOUTBLOKKEN	50 cm
GEWICHT / AFMETINGEN	
GEWICHT	215 kg
Ø ROOKKANAAL	150/ 180 mm
Ø WARMELUCHTUITLATEN	-
Ø VERBRANDINGSLUCHT	100 mm
LUCHT	
RECHTSTREEKSE BUITENAANSLUITING	✓
AFSTELLING PRIMAIRE LUCHT	✓
AFSTELLING SECONDAIRE LUCHT	✓
NAVERBRANDING	✓
DICHTHEID	+++
WERKT ZONDER VENTILATOR	✓
OVERVERHITTINGSINDICATOR	✗

PRESTATIES	
ENERGIE-EFFICIËNTIEKLASSE	A+
ENERGIEPRESTATIE-INDEX	0,2
ENERGIE-EFFICIËNTIE-INDEX	107
NOMINAAL VERMOGEN	9,5 kW
VERMOGENSBEREIK	4,6 - 13,5 kW
NOMINAAL RENDEMENT	80,8%
SEIZOENSGEBONDEN RENDEMENT	70,8%
UITSTOOT FIJNE DEELTJES	22 mg/Nm³
CO UITSTOOT	0,04 %
	421 mg/Nm³
NOX UITSTOOT	99 mg/Nm³
COV/COG UITSTOOT	17 mg/Nm³
HOUTVERBRUIK	1,3 - 3,9 kg/h
NOMINAAL TREK	12 Pa
MASSADEBIET VAN DE ROOKGASSEN	9,2 g/s
GEMIDDELDE T° VAN DE ROOKGASSEN	346°C
VERBRUIK VAN OMGEVINGSLUCHT VOOR DE VERBRANDING	24 m³/h

MIN. ISOLATIEDIKTE TUSSEN HAARD EN BRANDBARE MATERIALEN	
ACHTERKANT	10 cm
ZIJKANT	10 cm
BOVENKANT	-
ONDERKANT	0 cm

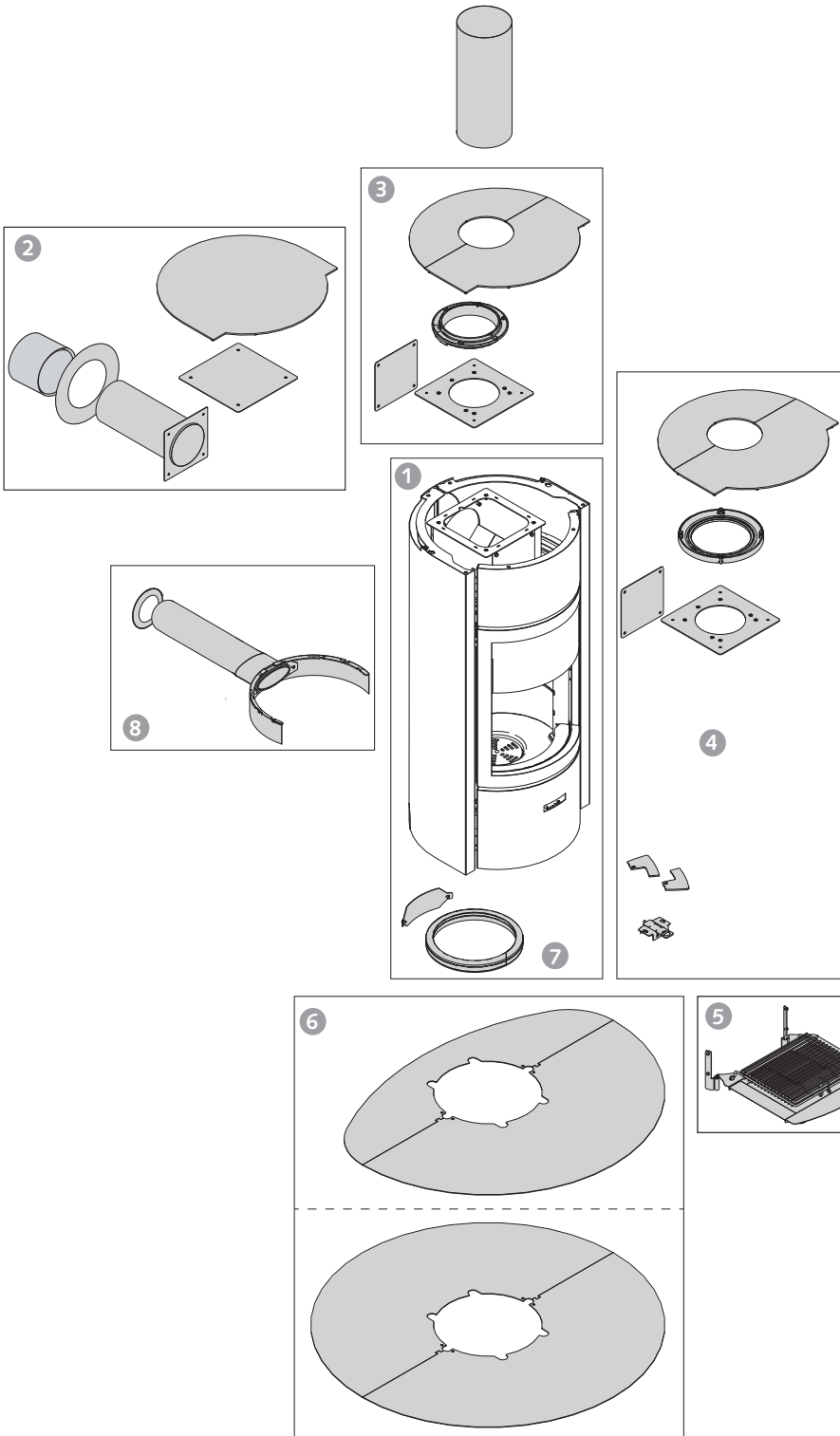
ACCESSOIRES / UITRUSTING	
ACCUMULATIE	✗
KAST	✗
BARBECUE	○
ASLADE	✓
CONVECTIE	✓
FRONTPANEEL	✗
OPEN HAARD	✓
MOBILOBOX	○
VLOERPLAAT	○
PLAATSKLAAR	✗
HOUTBLOKKENREK	○
ROTREND	○
SOKKEL	✗
VENTILATOR	✗
LIFTDEUR	✗

LEGENDE	
✓	STANDAARD
✗	NIET BESCHIKBAAR
○	OPTIONEEL

beantwoordt aan:

ECODESIGN 2022 / BE Phase 3 / DEFRA

DE BASISHAARD EN ZIJN OPTIES



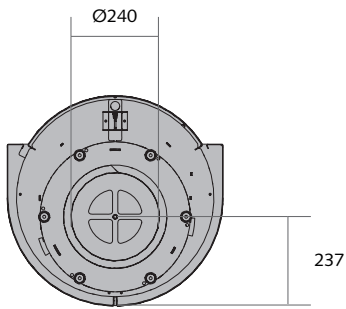
- 1. de haard
- 2. rookuitgangkit achteraan.
Verkrijgbaar met een diameter van 150 of 180 mm
- 3. hoge rookuitgangkit.
Verkrijgbaar met een diameter van 150 of 180 mm
- 4. draaikit
- 5. barbecuekit
- 6. vloerafwerkingsplaat (ovale of ronde)
- 7. lage buitenluchtinlaat
- 8. buitenluchtinlaat achteraan

s30 | De haard

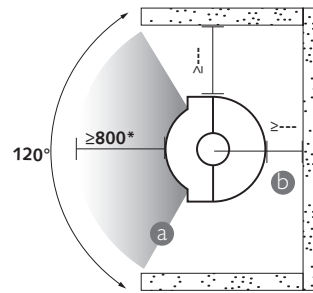


AFMETINGEN VAN DE HAARD

ONDERAANZICHT

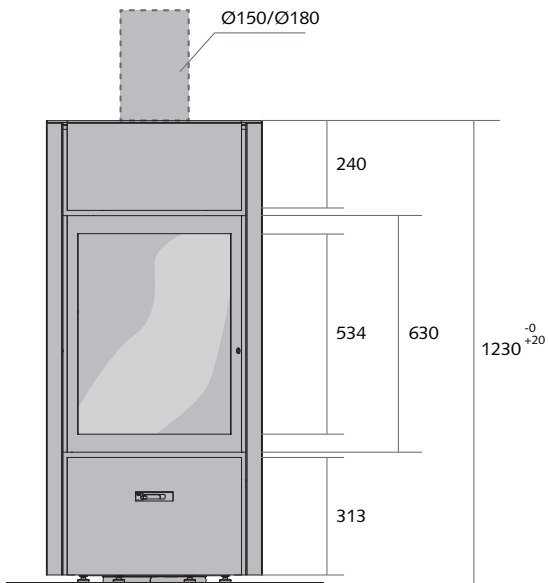


VEILIGE AFSTANDEN

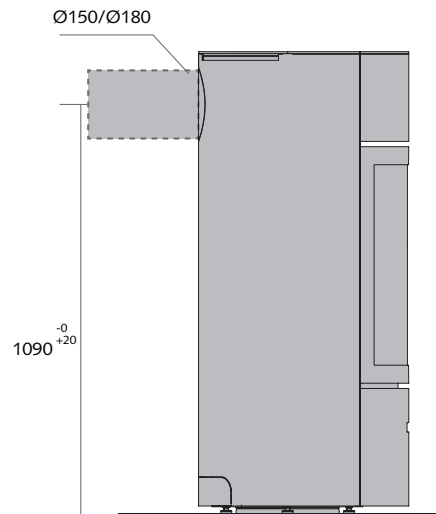


a : straling van de ruit
b: straling van de wanden
*Veilige afstanden tot de brandbare materialen

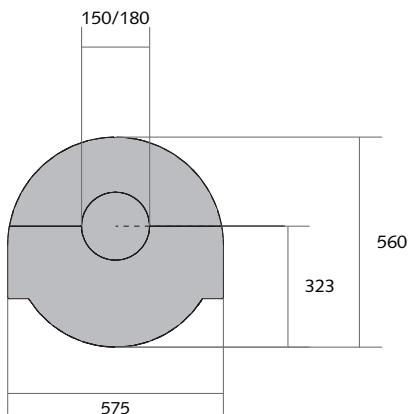
VOORAANZICHT



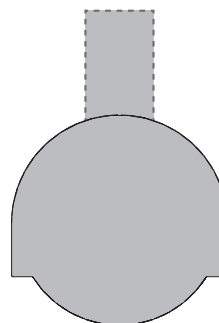
ZIJAAANZICHT



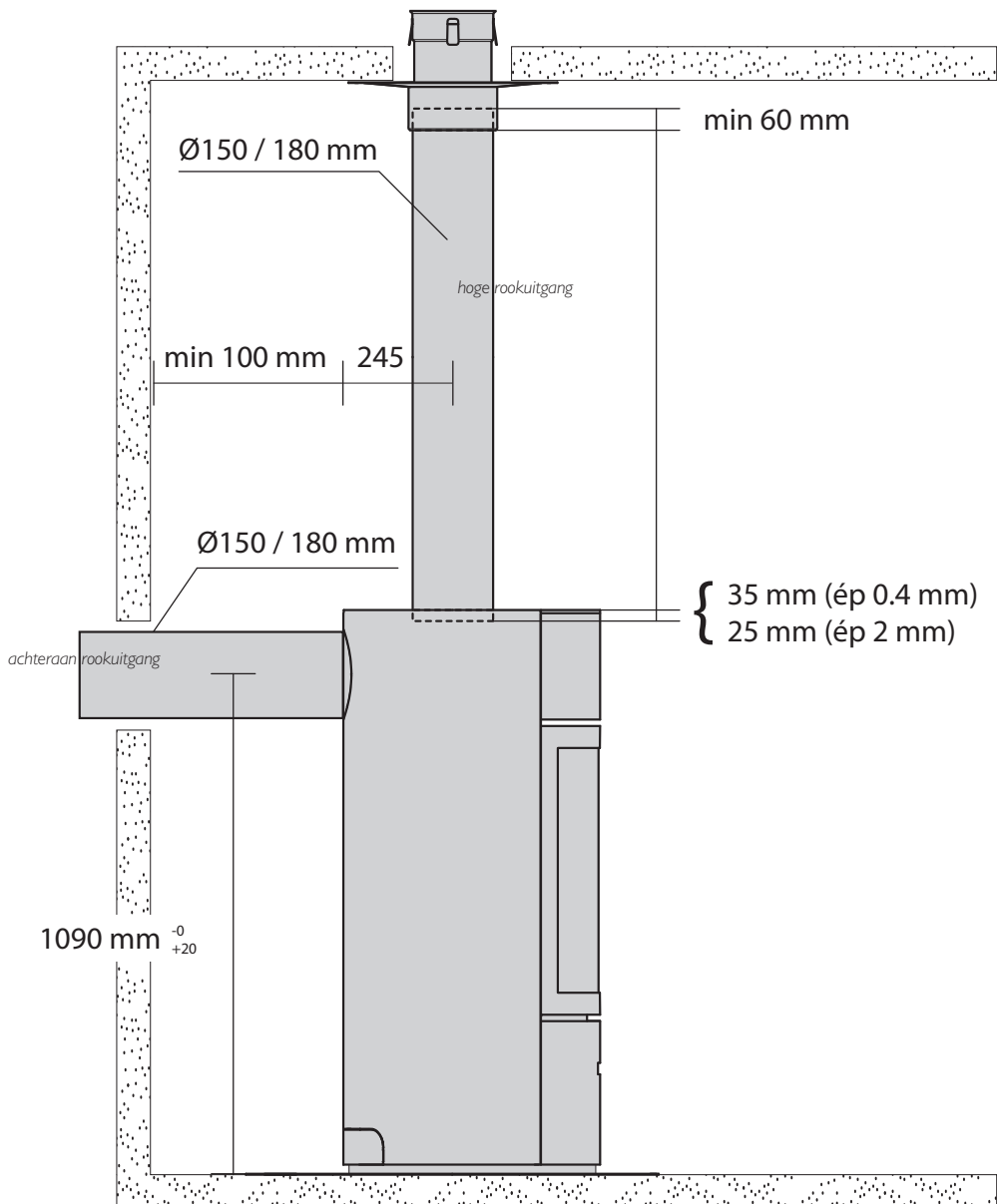
BOVENAANZICHT MET BOVENAANROOKUITLAAT



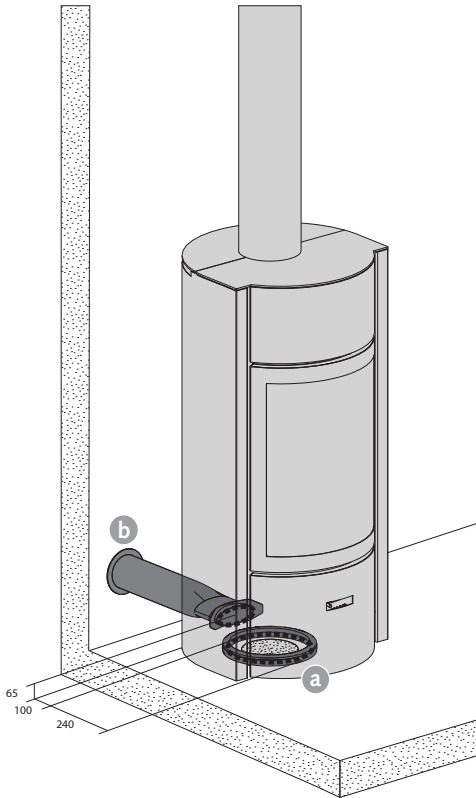
BOVENAANZICHT MET ACHTERAANROOKUITLAAT



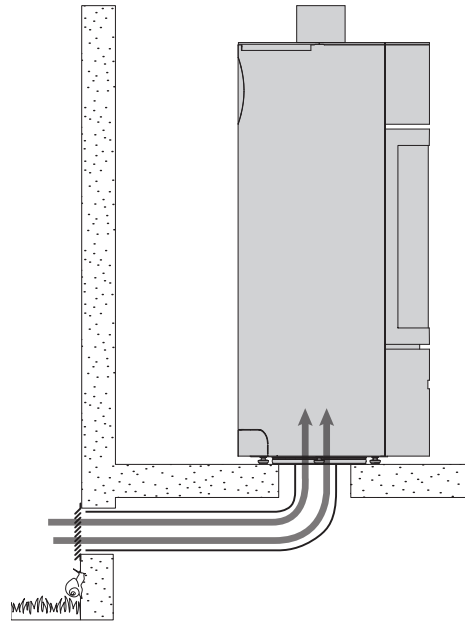
ROOKUITLATEN



LUCHTINLAAT VOOR DE VERBRANDING

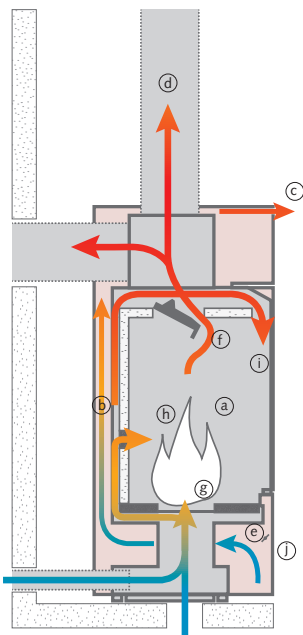


a : lage buitenluchtinlaat
b: buitenluchtinlaat achteraan



lage buitenluchtinlaat

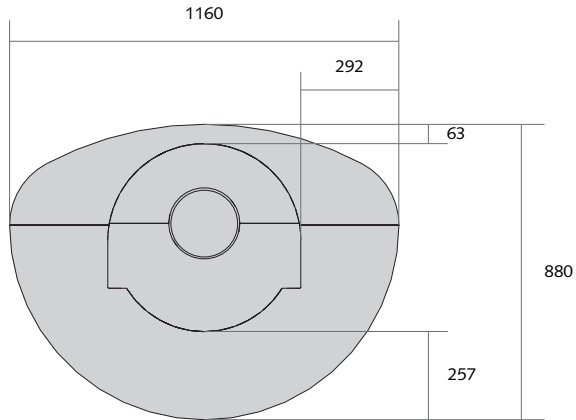
VERBRANDINGS- & CONVECTIELUCHT



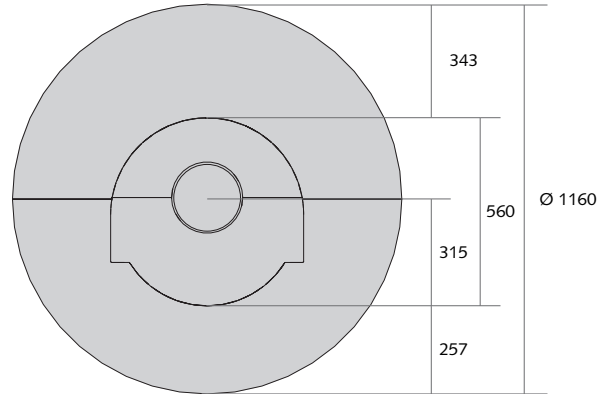
■ verbrandingszone
■ convectiezone

- a. verbrandingskamer
- b. dubbele wand
- c. kamer
- d. schoorsteenkanaal
- e. schuif
- f. omleiders
- g. basis van de vlammen
- h. kleine gaatjes in de vermiculietelementen
- i. ruit
- j. schuifbediening

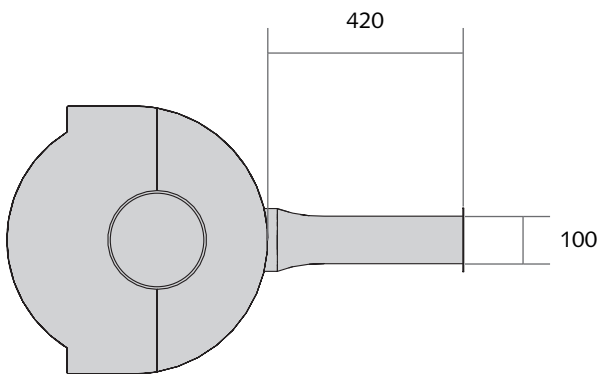
OVALE VLOERAFWERKINGSPLAAT



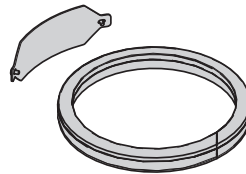
RONDE VLOERAFWERKINGSPLAAT



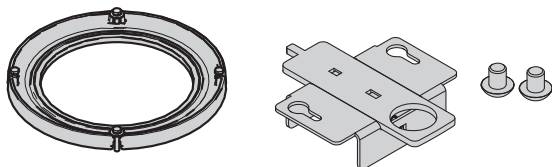
ACHTERAANLUCHTINLAATKIT



ONDERAANLUCHTINLAATKIT



DRAAIBARE KIT (KRAAG + GRENDEL)



BARBECUE

