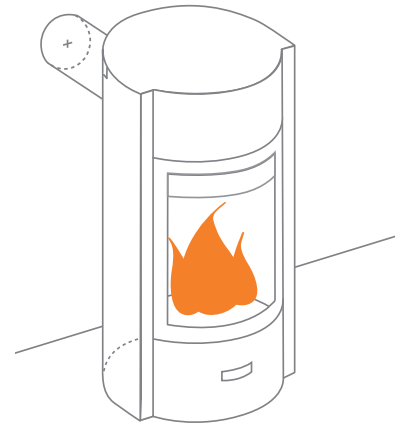


3 puertas	puerta de cristal, puerta opaca, fuego abierto
dominio de la llama	ajuste preciso del aire de combustión
hermeticidad	dominio del reparto del aire de combustión, barrido del cristal, sin consumo de aire ambiente, sin CO en la habitación
eficiencia excelente	incluso a media potencia
poco contaminante	baja emisión de CO y de partículas finas, incluso a media potencia
entrada de aire exterior	posterior o debajo del hogar
para viviendas tradicionales y de bajo consumo energético	✓
salida de humos de 150 o 180 mm	superior o posterior
bandeja giratoria	integrada



CARACTERÍSTICAS TÉCNICAS

GENERAL

TIPO DE HOGAR	estufa
MATERIALES	acero + refractarios
COLOR	Stûv grey
CARGA	manual
COMBUSTIBLE	troncos de madera
POSICIÓN TRONCOS	vertical
LONGITUD MÁX. TRONCOS	50 cm

PESO / DIMENSIONES

PESO	215 kg
Ø DEL CONDUCTO DE HUMOS	150/ 180 mm
Ø SALIDAS DE AIRE CALIENTE	-
Ø ENTRADA DE AIRE EXTERIOR	100 mm

AIRE

ENTRADA EXTERIOR DIRECTA	✓
AJUSTE AIRE PRIMARIO	✓
AJUSTE AIRE SECUNDARIO	✓
POSTCOMBUSTIÓN	✓
HERMETICIDAD	+++
FUNCIONA SIN VENTILADOR	✓
INDICADOR DE SOBRECALIENTAMIENTO	X

PRESTACIONES

CLASE DE EFICIENCIA ENERGÉTICA	A+
ÍNDICE DE EFICIENCIA ENERGÉTICA	0,2
ÍNDICE DE EFICIENCIA ENERGÉTICA	107
POTENCIA NOMINAL	9,5 kW
RANGO DE POTENCIA	4,6 - 13,5 kW
EFICIENCIA NOMINAL	80,8%
EFICIENCIA ESTACIONAL	70,8%
EMISIONES DE PARTÍCULAS FINAS	22 mg/Nm ³
EMISIONES DE CO	0,04 %
	421 mg/Nm ³
EMISIONES DE NOX	99 mg/Nm ³
EMISIONES DE COV/COG	17 mg/Nm ³
CONSUMO DE LEÑA	1,3 - 3,9 kg/h
TIRO NOMINAL	12 Pa
CAUDAL MÁSICO DE LOS HUMOS	9,2 g/s
TEMP. MEDIANA DE LOS HUMOS	346°C
CONSUMO DE AIRE AMBIENTE PARA LA COMBUSTIÓN	24 m ³ /h

GROSOR MÍN. DE AISLAMIENTO ENTRE EL HOGAR Y LOS MATERIALES COMBUSTIBLES

CARA POSTERIOR	10 cm
CARA LATERAL	10 cm
CARA SUPERIOR	-
CARA INFERIOR	0 cm

ACCESORIOS / EQUIPAMIENTO

ACUMULACIÓN	X
ARMARIO	X
BARBACOA	○
CENICERO	✓
CONVECCIÓN	✓
FRONTAL	X
FUEGO ABIERTO	✓
MOBILOBOX	○
PLACA DE SUELO	○
LISTO PARA COLOCAR	X
RESERVA DE LEÑA	○
ROTACIÓN	○
ZÓCALO	X
VENTILADOR	X
CRISTAL ESCAMOTEABLE	X

LEYENDA

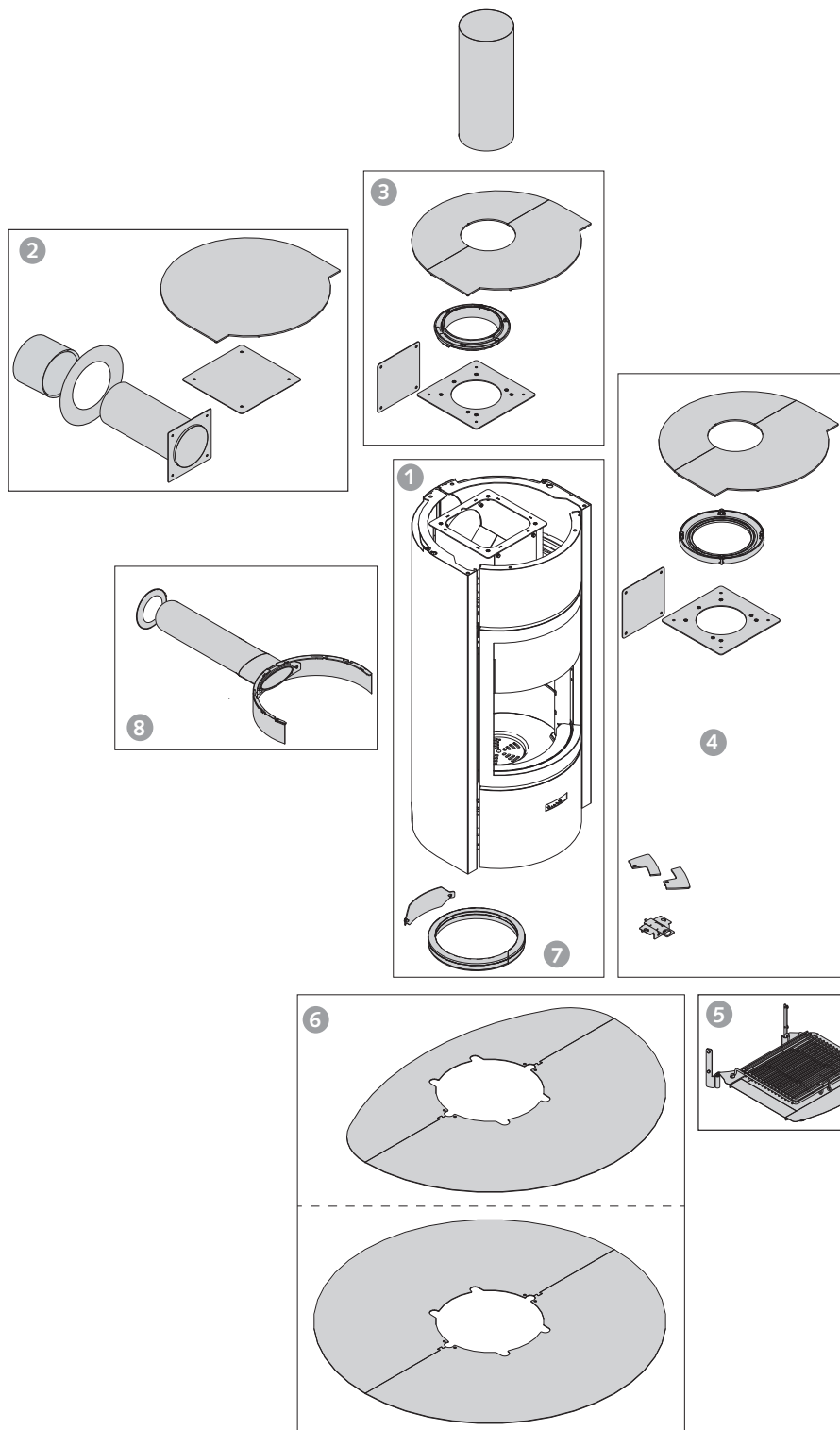
✓	ESTÁNDAR
X	NO DISPONIBLE
○	OPCIONAL

de conformidad con:



ECODESIGN 2022 / BE Phase 3 / DEFRA

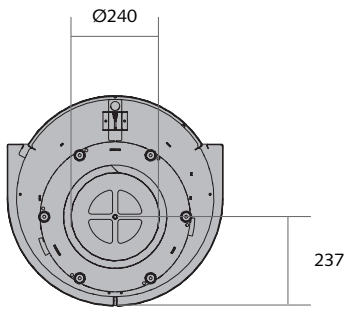
EL HOGAR DE BASE Y SUS OPCIONES



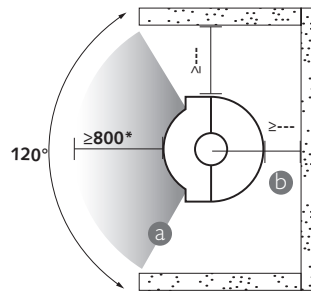
- 1. hogar
- 2. Juego salida de humos posterior
Disponible en diámetro 150 o 180mm
- 3. Juego salida de humos superior
Disponible en diámetro 150 o 180mm
- 4. Juego de rotación
- 5. juego para barbacoa
- 6. placa de suelo embellecedora
(ovoide o redonda)
- 7. entrada de aire exterior bajo
- 8. entrada de aire exterior detrás

DIMENSIONES DEL HOGAR

VISTA DESDE ABAJO

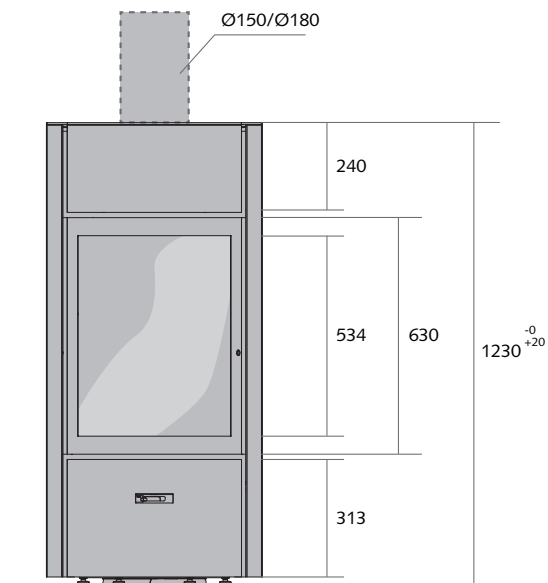


DISTANCIAS DE SEGURIDAD

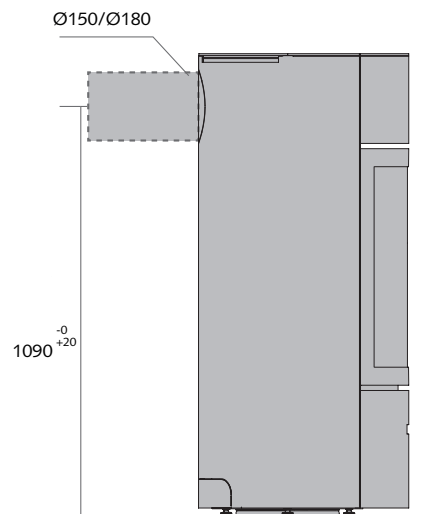


a: irradiación del cristal
 b: irradiación de las paredes
 * distancias de seguridad en relación a los materiales combustibles.

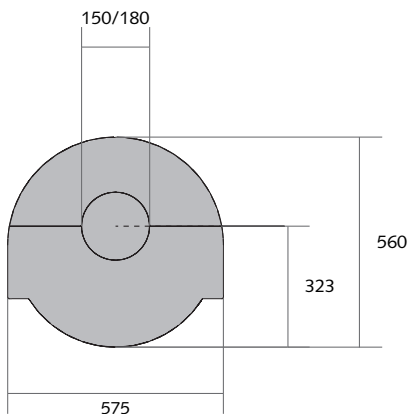
VISTA DE FRENTE



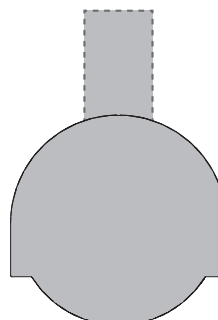
VISTA DE PERFIL



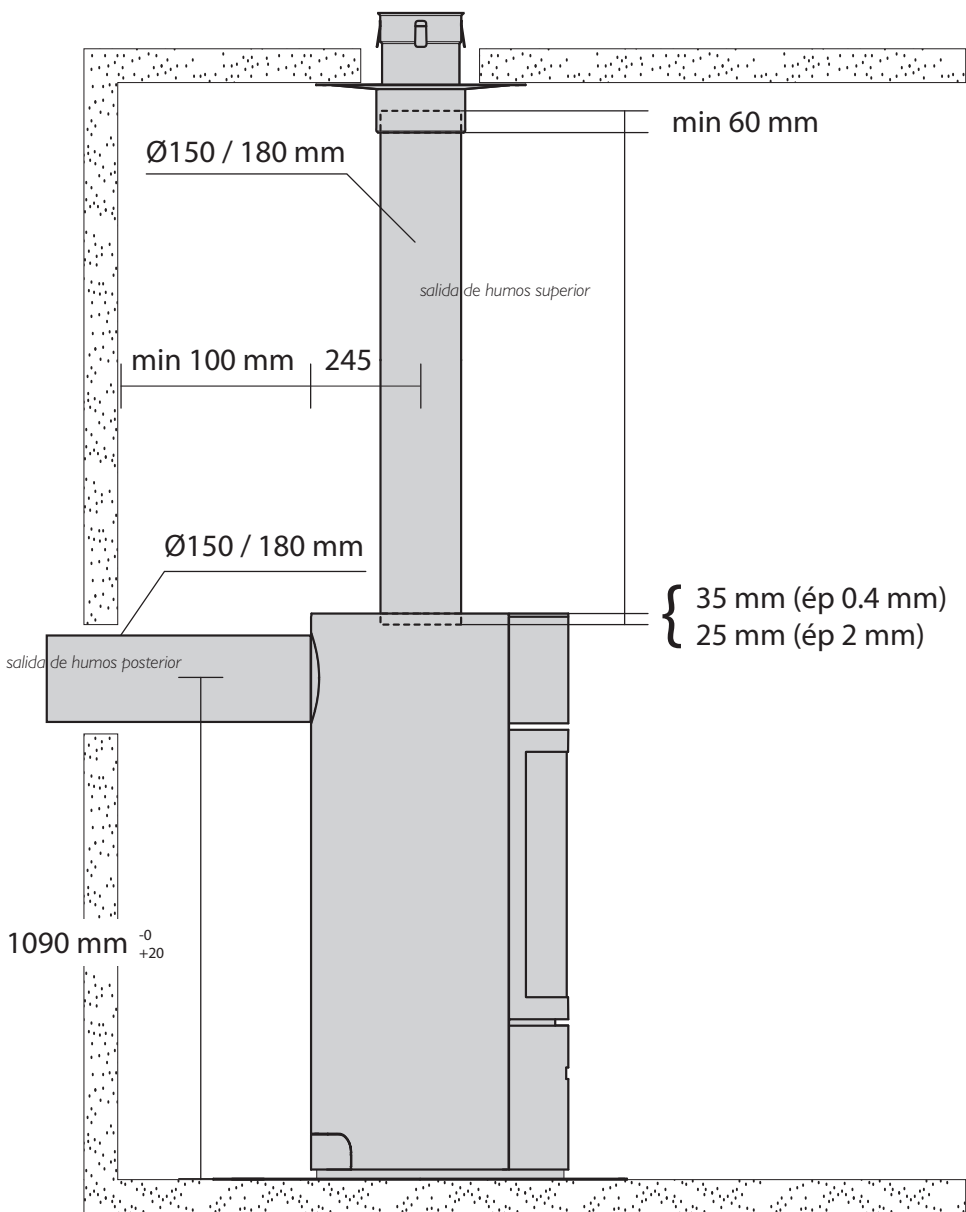
VISTA DESDE ARRIBA CON SALIDA SUPERIOR



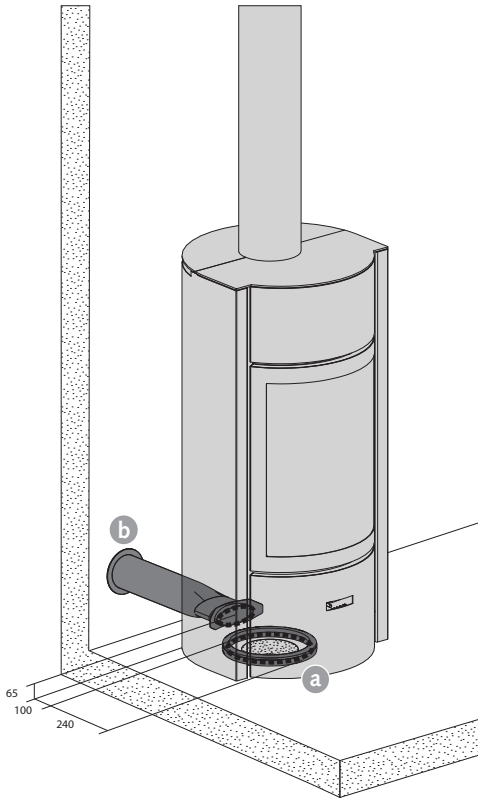
VISTA DESDE ARRIBA CON SALIDA POSTERIOR



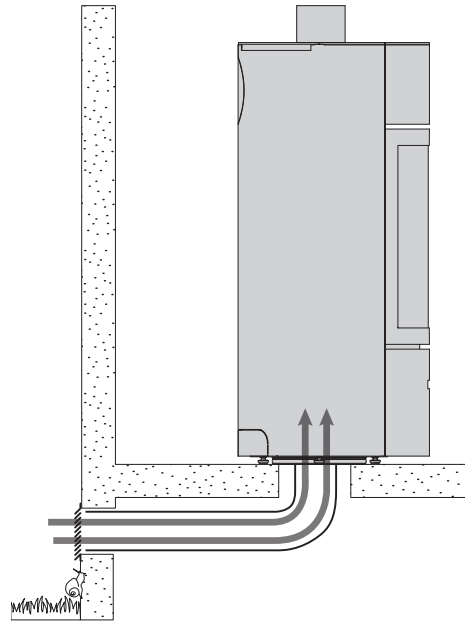
SALIDA DE HUMOS



ENTRADA DE AIRE DE COMBUSTIÓN

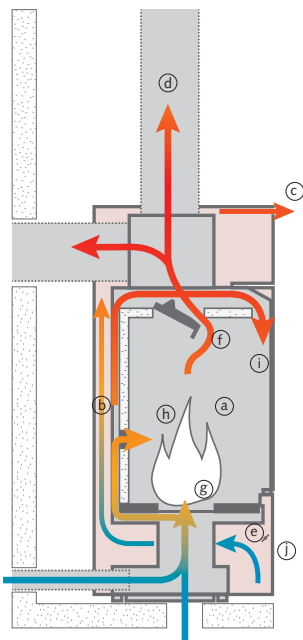


a: entrada de aire por debajo del hogar
b: entrada de aire por detrás del hogar



entrada de aire debajo del hogar

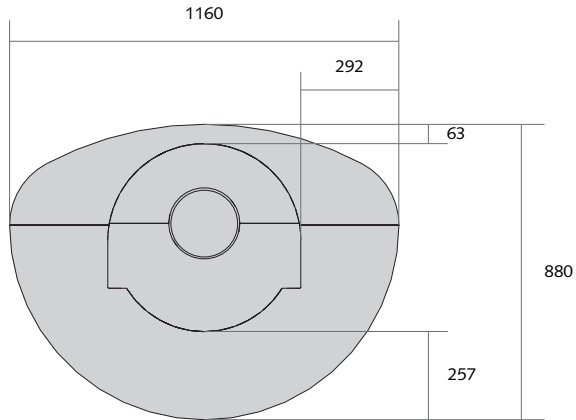
AIRE DE COMBUSTIÓN Y DE CONVECCIÓN



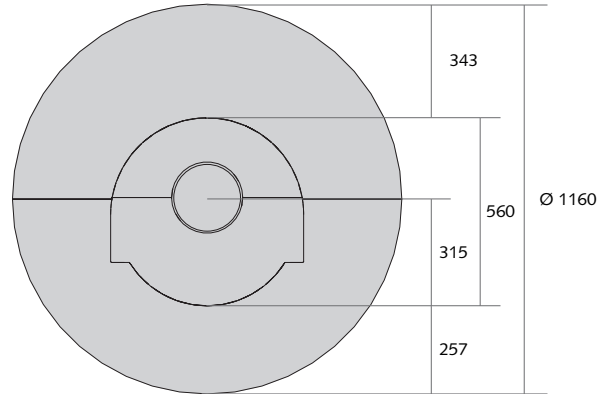
■ zone de combustion
■ zone de convection

- a. cámara de combustión
- b. doble pared
- c. habitación
- d. conducto de chimenea
- e. registro
- f. desvíos
- g. base de las llamas
- h. pequeños agujeros
- i. cristal
- j. mando del registro

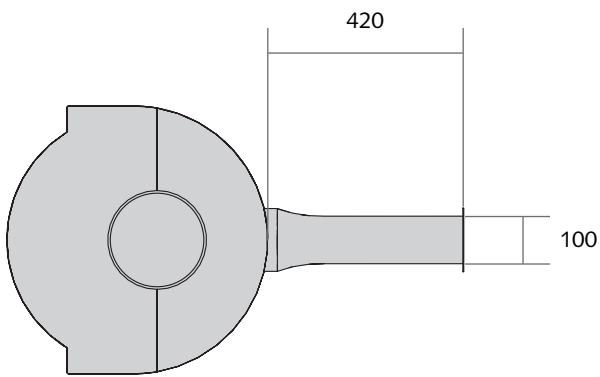
PLACA DE SUELO DE FORMA OVOIDE



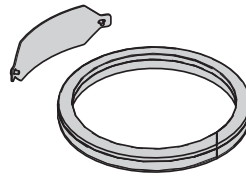
PLACA DE SUELO DE FORMA REDONDA



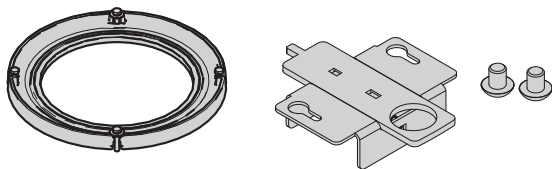
JUEGO DE ENTRADA DE AIRE (POR DETRÁS DEL HOGAR)



JUEGO DE ENTRADA DE AIRE (POR DEBAJO DEL HOGAR)



JUEGO DE ROTACIÓN (BRIDA + PASADOR)



BARBACOA

