

LE FEU MIS EN SCÈNE. SANS GASPILLAGE D'ÉNERGIE.

Confort thermique

- > fonctionnement soit à feu ouvert ou à feu vitré
- > chauffe de 2 manières différentes :
par rayonnement direct et convection naturelle
- > le relevé partiel de la vitre permet le fonctionnement à feu ouvert sans risque de refoulement, même si les conditions atmosphériques sont défavorables ou si le tirage de la cheminée est insuffisant en relevé complet
- > arrivée d'air extérieure directe sous le foyer

Performances, respect de l'environnement

- > excellents rendements attestés par la norme EN (en moyenne 75%, avec vitre fermée)
- > avantages fiscaux (selon pays et/ou région)

Aspect

- > grande vision du feu
- > formes sobres : pour tous styles d'intérieur
- > modèles différents : étroits, larges, extra-larges, carrés, hauts,...
- > modèles double-face
- > nombreuses possibilités d'intégration architecturale : dans volume bas, dans une ancienne cheminée,...
- > le mécanisme et les glissières ne sont jamais visibles, même vitre relevée
- > pas de traverse sur le bord inférieur de la vitre
- > l'ouverture foyère peut être placée au ras du sol
- > nombreux habillages en option (voir chapitre «habillages et devantures»)
- > un cadre décoratif est également disponible pour masquer les angles de la maçonnerie (3 côtés)

Ergonomie, entretien

- > dispositif anti-salissure de la vitre
- > la porte bascule vers l'avant pour faciliter l'entretien

photo : Jean-Luc Laloux - Réfectoire du Maigre (18^{ème} siècle) de l'Abbaye d'Aulne à Thuin, Belgique

Installation et maintenance

- > facilité d'installation et de placement
- > toute la mécanique reste accessible très facilement et très rapidement, même pour un foyer emmuré
- > possibilité de diriger la chaleur vers une autre pièce, (éventuellement avec ventilation auxiliaire)
- > ventilation auxiliaire en option (très silencieuse)
- > possibilité de limiter le relèvement de la vitre si tirage insuffisant (relevé partiel)
- > 5 ans de garantie

Barbecue en option

- > cuisson plus saine
- > plus rapide: il ne faut pas attendre d'avoir des braises
- > se pose en quelques secondes sur le foyer (même en fonctionnement)
- > lèche-frite pour recueillir la graisse

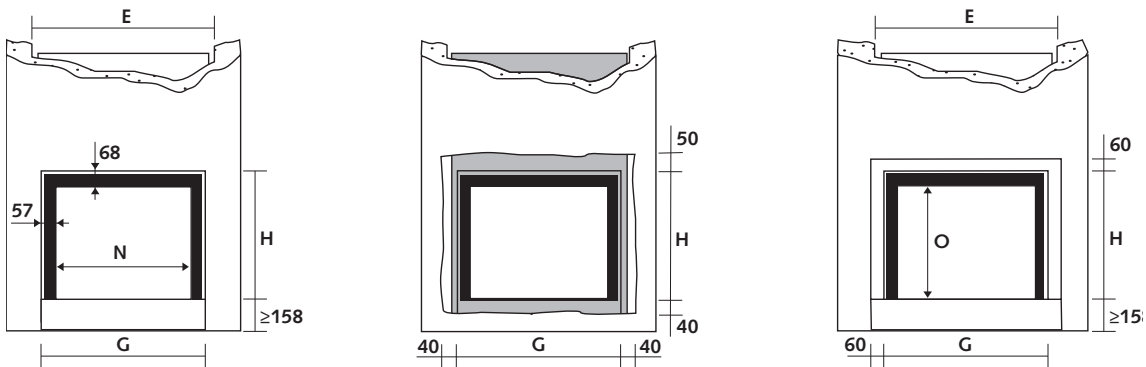
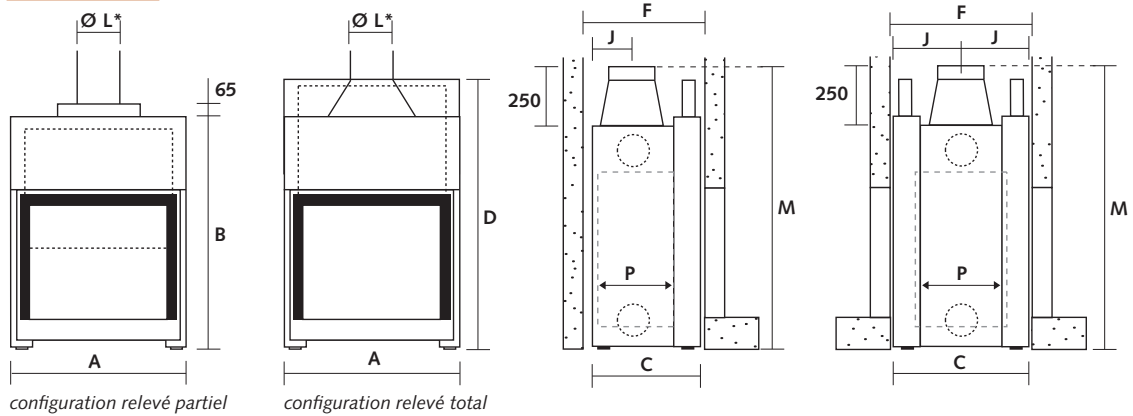
Habillages décoratifs

- > pour éviter les travaux d'encastrement
- > pour éviter les travaux de décoration
- > pour accélérer le placement
- > pour intégrer le stockage du bois
- > pour pouvoir déménager le tout
- > forme unique
- > existent en prépeints (pour être peints dans la couleur de son choix!), en rouillé, en gris anthracite et en blanc.



Le stûv 21 est protégé par plusieurs brevets.

Dimensions



	A	B	C	D	E	F	G	H	J	L*	M	N	O	P	
simple-face	stûv 21/65H haut	650	1225	490	1455	660	510	584	683	196	200	1430	470	615	281
	stûv 21/75	750	1005	490	1137	760	510	684	524	186	180	1211	570	456	281
	stûv 21/85	850	1115	540	1295	860	560	784	603	201	200	1320	670	535	331
	stûv 21/95	950	1225	590	1455	960	610	884	683	221	250	1430	770	615	381
	stûv 21/105**	1050	1040	496	-	1060	515	984	469	201	200	1245	870	400	288
	stûv 21/125	1250	1115	563	1295	1260	585	1184	603	221	300	1320	1070	535	354
	stûv 21/135**	1350	1040	500	-	1360	515	1282	469	203	250	1245	1170	400	291
double-face	stûv 21/75 DF	750	1005	670	1136	760	685	684	524	336	250	1211	570	456	430
	stûv 21/85 DF	850	1115	670	1295	860	685	784	603	336	250	1320	670	535	430
	stûv 21/95 DF	950	1225	670	1455	960	685	884	683	336	250	1430	770	615	430
	stûv 21/125 DF	1250	1115	670	1295	1260	685	1184	603	336	300	1320	1070	535	430


* Diamètre de sortie standard; d'autres diamètres sont disponibles. Consultez stûv.

** Les stûv 21/105 et 21/135 sont disponibles uniquement en relevé total.

Attention : les dimensions illustrées ne prennent pas en compte l'espace à prévoir pour l'isolation dans le cas où le foyer est encastré dans un matériau combustible.

Caractéristiques techniques

	A	B	C	D _a	D _b	D _c	E	F	G	H	I	J	K	L	M _a	M _b	M _c	M _d	N	O	P	
simple-face	stûv 21/65H haut	197	8 – 13	12	78	69	72	0,06	13	2,3 - 3,7	50	33	12	9,6	329°	12	12	0	8	100	104	A
	stûv 21/75	182	8 – 11	10	80	71	74	0,07	26	2,2 - 3,1	50	50	12	7,8	283°	13	13	0	9	100	107	A+
	stûv 21/85	234	8 – 14	13	78	69	72	0,08	22	2,3 - 4,0	50	50	12	10,3	293°	13	13	0	11	100	104	A
	stûv 21/95	292	10 – 18	15	76	67	70	0,09	18	2,9 - 5,3	50	60	12	12,8	304°	9	13	0	11	200	101	A
	stûv 21/105	224	7 – 19	19	84	75	78	0,09	15	1,9 - 5,1	80	33	12	12,6	242°	14	15	1	18	100	113	A+
	stûv 21/125	305	11 – 23	21	79	70	73	0,10	22	3,2 - 6,6	100	50	12	18,2	323°	11	15	0	10	200	101	A
	stûv 21/135	286	11 – 21	20	78	69	72	0,08	64	3,4 - 6,2	100	33	12	17,9	329°	17	15	0	20	200	101	A
double-face	stûv 21/75 DF	187	9 – 19	19	75	66	69	0,08	30	2,8 - 6,1	50	-	12	16,4	344°	-	14	0	13	200	100	A
	stûv 21/85 DF	236	11 – 21	22	78	69	72	0,06	15	3,3 - 6,3	60	-	12	17,2	368°	-	15	0	11	200	100	A
	stûv 21/95 DF	297	12 – 27	22	76	67	70	0,05	31	3,6 - 8,0	70	-	12	20,9	375°	-	15	1	0	200	101	A
	stûv 21/125 DF	310	14 – 27	27	75	66	69	0,21	31	4,3 - 8,3	100	-	11	33,2	251°	-	13	1	13	200	95	A

conforme à la norme EN 13229 - ECODESIGN 2022 

brevet n° 1445541

A masse de l'appareil (kg)

B plage optimale d'utilisation (kW)

C puissance nominale (kW)

D a rendement à la puissance nominale (%)

b rendement saisonnier sans StûvDrive (%)

c rendement saisonnier avec StûvDrive (%)

E émissions de CO (%)

F émissions de particules (mg/Nm³)

G plage de consommation de bois / heure à 12 % d'humidité (à titre indicatif) en kg/h

H longueur des bûches en cm (position horizontale)

I longueur des bûches en cm (position verticale)

J tirage minimum pour l'obtention de la puissance calorifique nominale (Pa)

K débit massique des fumées (g/s)

L température moyenne des fumées à la puissance nominale (°C)

M épaisseur minimum d'isolation (en cm) entre d'éventuels matériaux combustibles et

a la face arrière du foyer

b les faces latérales du foyer

c la face supérieure du foyer

d la face inférieure du foyer

N section d'alimentation minimum en air de combustion depuis une ouverture extérieure (cm²)

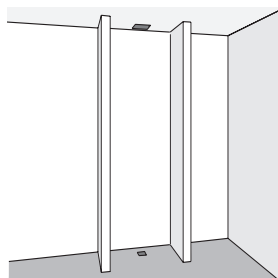
O indice d'efficacité énergétique (IEE)

P classe d'efficacité énergétique

Installation

Le stûv 21 est conçu pour être encastré dans la maçonnerie. Nous conseillons d'arrêter le conduit de cheminée au niveau du plafond.

On y raccordera le foyer au moyen d'un gainage en acier inox de première qualité, rigide si possible. Ensuite, on installera les gaines de pulsion d'air réchauffé et on construira le manteau de cheminée autour du foyer. On peut construire deux têtes de mur de part et d'autre du foyer, de manière à n'avoir qu'à refermer la partie frontale.

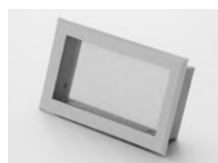


Admission d'air frais

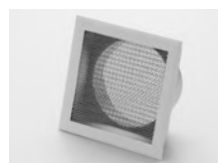
Minimum 1 à 2 dm² (voir tableau ci-dessus) à la base du foyer. Un registre pourra fermer cette entrée quand le foyer n'est pas utilisé.

Air chaud

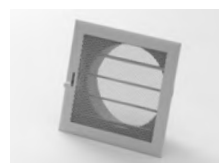
Suivant les modèles, jusqu'à 8 bouches de pulsion de Ø150mm distribuent l'air chaud. Deux au moins doivent être raccordées. Elles peuvent alimenter des locaux voisins. Si les longueurs de gaines sont importantes, il est souhaitable de renforcer la convection naturelle par un système de ventilation. On peut choisir l'emplacement de ces bouches : vers le haut, vers l'arrière ou latéralement.



Grille de sortie ou d'entrée non-obturable



Grille de sortie ou d'entrée 200x200mm pour Ø150mm



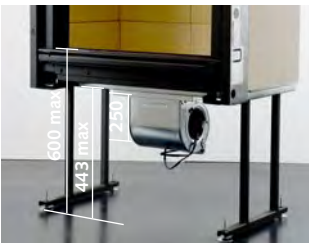
Grille de sortie ou d'entrée obturable



stûv 21/85 avec relevé total (configuration standard): la rehausse permet d'escamoter complètement la vitre. L'avaloir est profilé pour favoriser le tirage.



stûv 21/85 avec relevé partiel pour installer le foyer quand la hauteur disponible est limitée.



Des pieds fournis en option permettent de régler facilement la hauteur du foyer.



Cadre 4 côtés et contre-cadre laqués gris anthracite pour masquer les angles de la maçonnerie autour du foyer et lui donner de l'ampleur. Existe en version 3 côtés pour les cas où le foyer est au ras du sol.

Groupe de ventilation auxiliaire

Une ventilation mécanique, qui s'additionne à la convection naturelle améliorée, de manière significative la puissance du foyer. De puissance élevée, elle pulse la quantité d'air nécessaire en tournant à faible vitesse et donc sans bruit.

Trois possibilités :

- > un ventilateur de 600 m³/h placé sous le foyer et toujours accessible, de l'intérieur du foyer (sauf pour le modèle 21/65C).
- > deux ventilateurs latéraux (2 x 200 m³/h)
- > un ventilateur indépendant de 600 m³/h à installer dans une pièce annexe.



ventilateur (600 m³/h)



ventilateurs latéraux (2 x 200 m³/h)



ventilateur indépendant (600 m³/h)

Autres accessoires disponibles...



kit d'isolation Promafour® 400



buses droites ou dévotées, accessoires de raccordement au foyer et au plafond

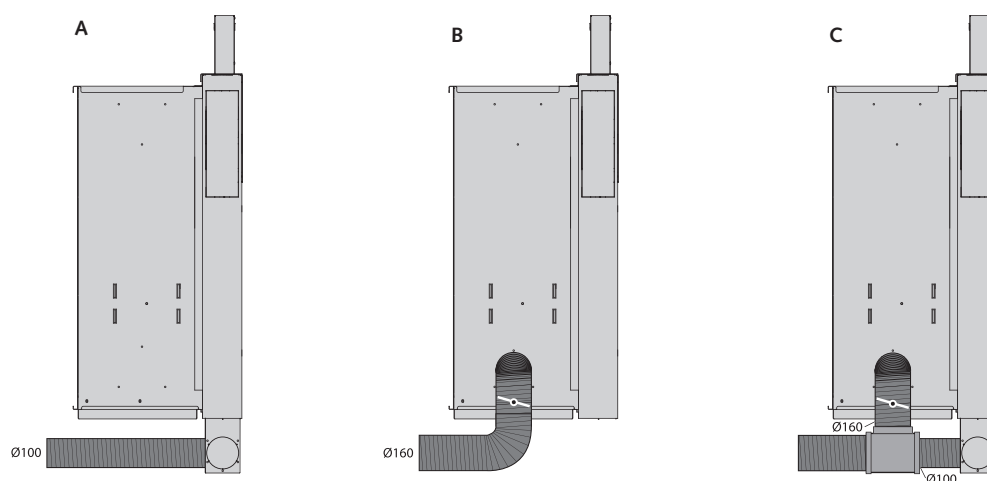


grill pour barbecue

Gestion de l'arrivée d'air

La gestion de l'air de votre stûv 21 varie en fonction de l'installation. Idéalement, l'arrivée d'air de compensation Ø 160 mm et l'arrivée d'air de combustion Ø 100 mm seront munies d'un clapet permettant de régler leur ouverture.

Les 3 configurations



	air de combustion	air de compensation	air de combustion + air de compensation
<i>conseillé dans</i>	maison bien isolée, équipée d'une VMC	maison traditionnelle	maison basse énergie et plus
<i>avantages</i>	possibilité d'utilisation avec ventilateur, utilisation simple	utilisation sans ventilateur	possibilité d'utilisation avec ventilateur, gestion de l'air de compensation
<i>contraintes</i>	assurer la gestion d'air de compensation en mode feu ouvert par l'air ambiant	en accord avec certaines réglementations (France, Italie, ...) assurer la gestion de l'air de combustion et de compensation par le clapet	en accord avec certaines réglementations (France, Italie, ...) gestion du clapet uniquement en mode feu ouvert



CHEMINEES À POSER & DEVANTURES...

21
stuv



couverture > stûv 21/85 + habillage SF2 rouillé avec rack à bûches **1** > stûv 21/105 + habillage SF8 noir
2 > stûv 21/65H + habillage SF6 (+ peinture orange) **3** > stûv 21/65C + habillage SF3 blanc **4** > stûv 21/85 + habillage SF4 rouillé **5** > stûv 21/85 + habillage asymétrique RAL9010 (photo: F. Chevalier) **6** > stûv 21/85 DF + habillage DF7 blanc (réalisation: Ofenbaule - photo: O. Szczepaniak) **7** > stûv 21/85 + habillage SF5 blanc **8** > stûv 21/65C + habillage SF3 rouillé appliqué sur corps maçonné (réalisation: Decosud - photo: Decosud) **9** > stûv 21/85 + élément d'habillage SF2 blanc **10** > Habillage SF2 rouillé: détail du rack à bûches



7



8



9



10

Avantages...

- > Les cheminées à poser et devantures permettent d'installer le stûv 21 là où on n'a pas prévu de niche pour l'emmurer.
- > Ils permettent aussi d'éviter des travaux de maçonnerie et de décoration.
- > Les cheminées à poser et devantures sont un peu comme des meubles... On peut même envisager de les emporter lors d'un déménagement.
- > Ils intègrent, comme les autres produits stûv, des fonctionnalités intéressantes comme des sorties d'air, des racks à bûches, ...
- > Il existe aussi dans cette gamme des devantures qui viennent compléter un travail de maçonnerie, facilitent les finitions, mais surtout donnent une présence toute particulière au foyer.



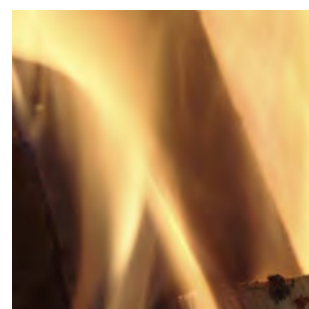
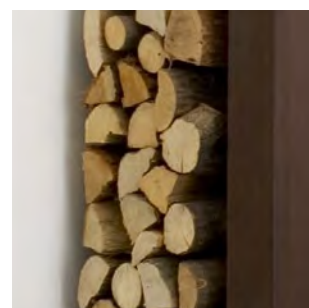
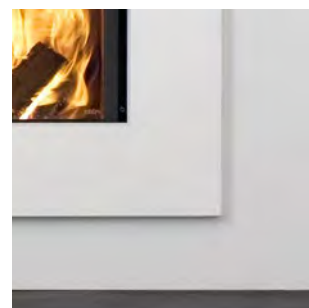
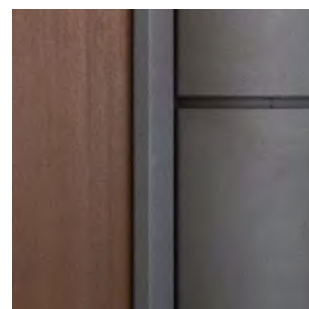
Matières...

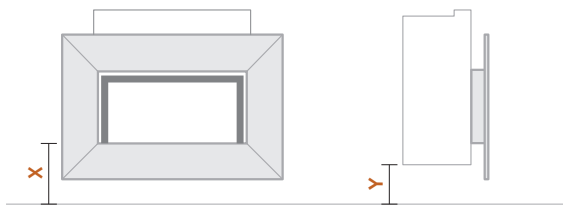
La plupart cheminées à poser et devantures présentées dans cette brochure sont disponibles en différentes finitions :

- > en 19 teintes
- > en métal rouillé : le métal est oxydé sous la pluie belge jusqu'à obtenir un bel aspect de surface rouillé. Le processus d'oxydation est ensuite définitivement stoppé. Chaque pièce réalisée est seule et unique ! Il est donc possible qu'il existe de légères différences de teintes et de textures entre le produit que vous exposez dans votre show-room et celui que vous livrez chez le client.
- > revêtus d'une peinture primaire haute-résistance (2 composants) que vous pourrez laquer dans la teinte de votre choix. Pour ce faire, stûv recommande d'utiliser une laque synthétique résistante aux hautes températures.
- > possibilité de commander des cadres et devantures sur mesures

Entretien...

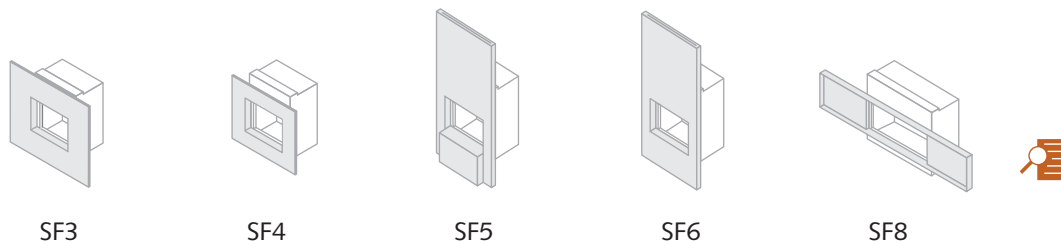
- > Il suffit de dépoussiérer avec un chiffon humide.
- > Pour les habillages rouillés, il convient d'appliquer le produit recommandé par stûv une à deux fois par an.





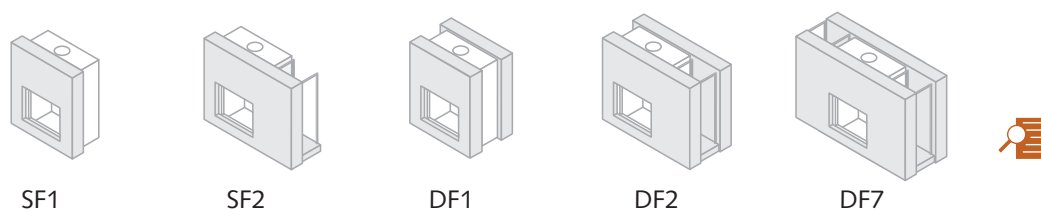
Vous trouverez dans les pages qui suivent les dimensions cheminées à poser et devantures.
En respectant les cotes X (distance minimum entre le sol et la base de l'ouverture foyère) et Y (distance minimum entre le sol et la base du foyer) vous pourrez installer un système de ventilation sous le foyer.

Les devantures



modèles simple-face						
21/65H	-	X	-	X	-	16
21/75	-	X	X	X	-	18
21/85	X	X	X	X	-	21
21/95	X	X	X	X	-	24
21/105	-	X	X	-	X	27
21/125	-	X	X	X	-	29
21/135	-	X	-	-	-	32

Les cheminées à poser



modèles simple-face						
21/65H	-	-	-	-	-	16
21/75	X	X	-	-	-	17
21/85	X	X	-	-	-	20
21/95	X	X	-	-	-	23
21/105	-	X	-	-	-	26
21/125	X	X	-	-	-	27

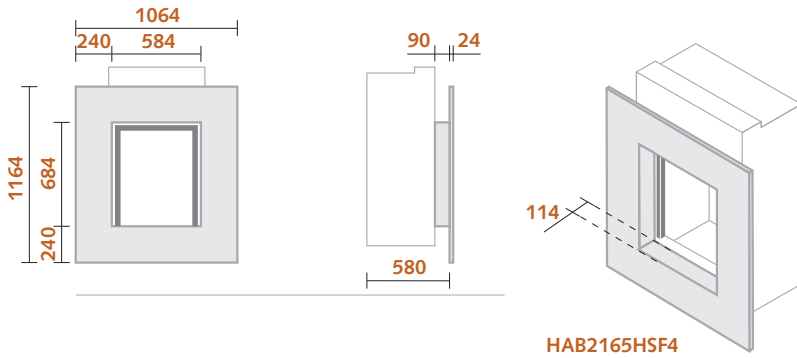
modèles double-face						
21/75	-	-	(X)	(X)	-	19
21/85	-	-	-	X	X	22
21/95	-	-	(X)	(X)	-	25
21/125	-	-	X	X	X	30-31

X = habillages disponibles en blanc, noir anthracite, prépeint, et rouillé

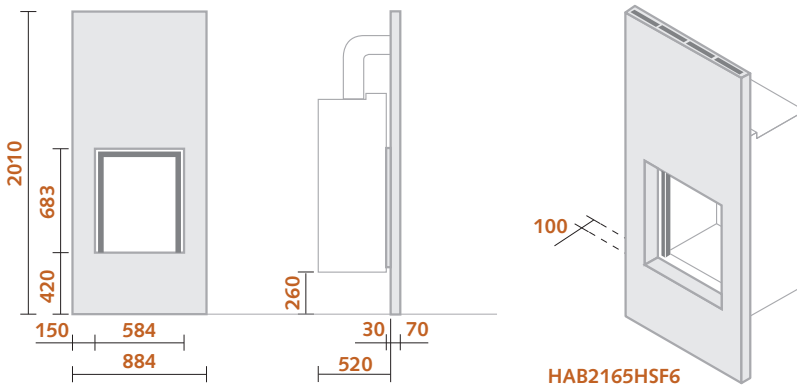
(X) = habillages uniquement disponibles en rouillé

- = non disponible

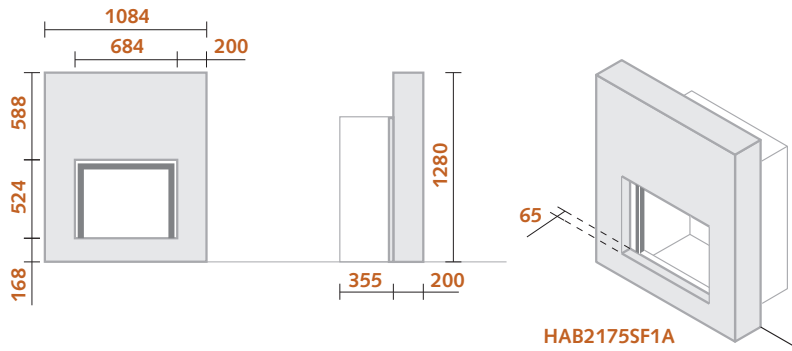
SF 4



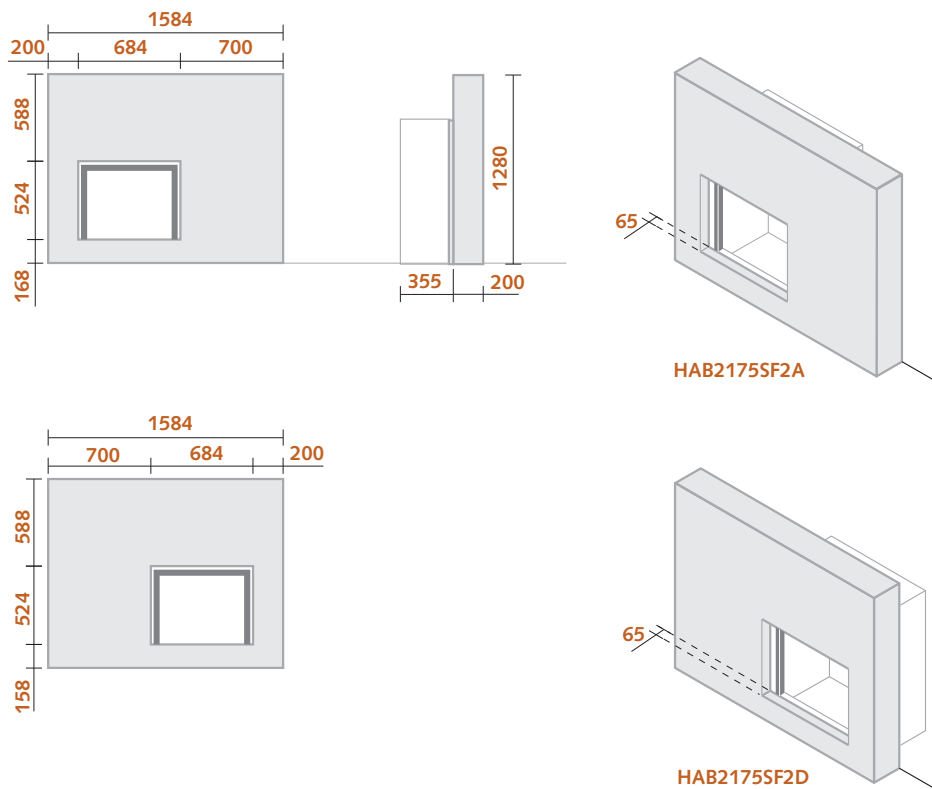
SF 6



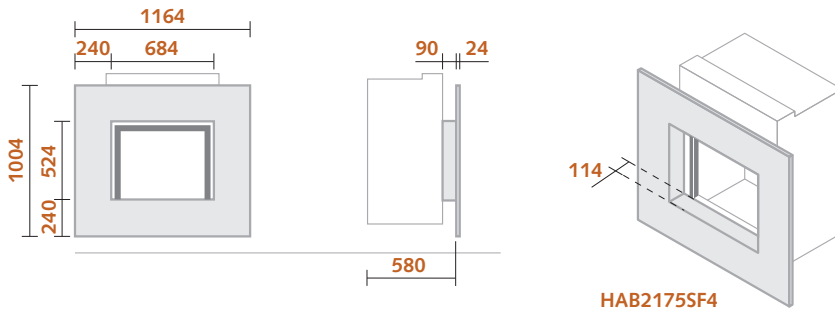
SF 1



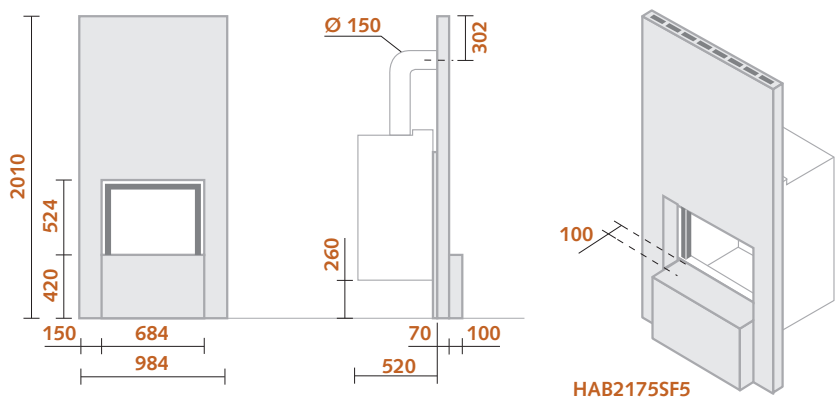
SF 2



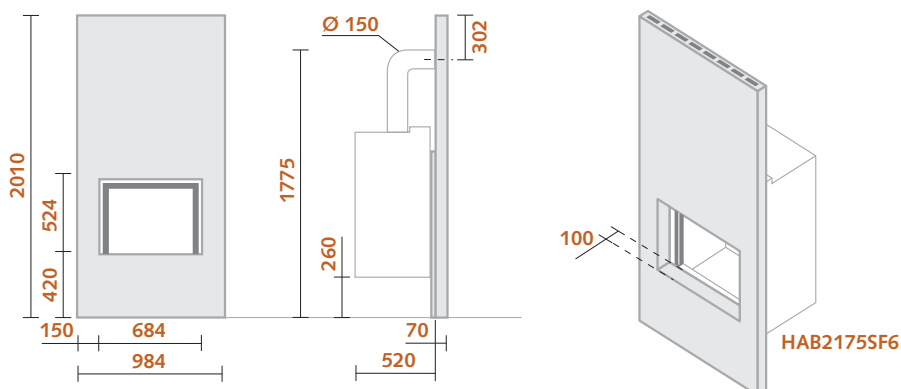
SF 4



SF 5

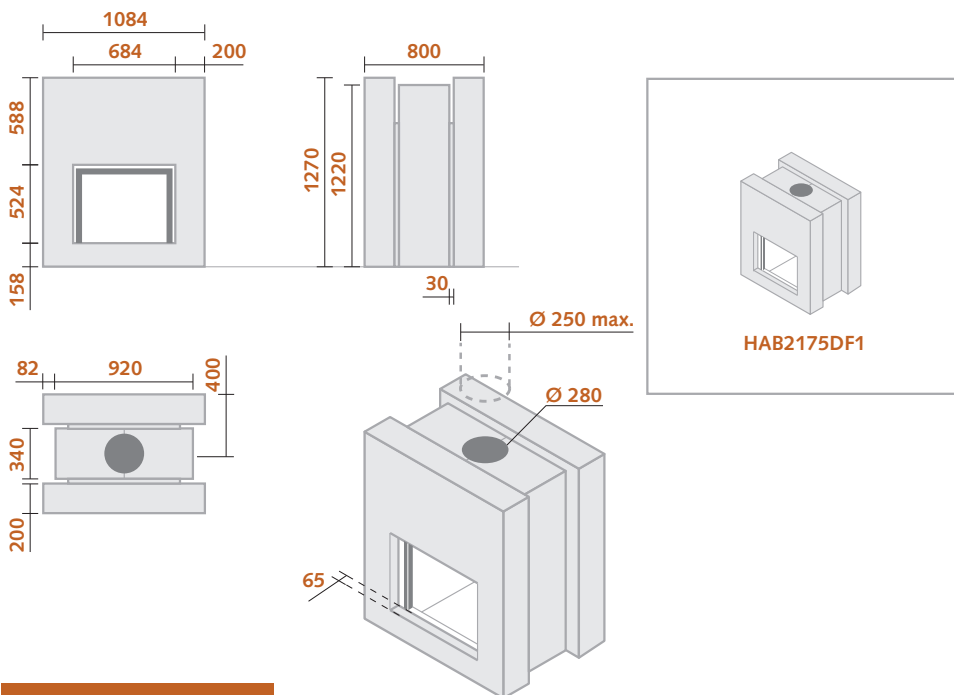


SF 6

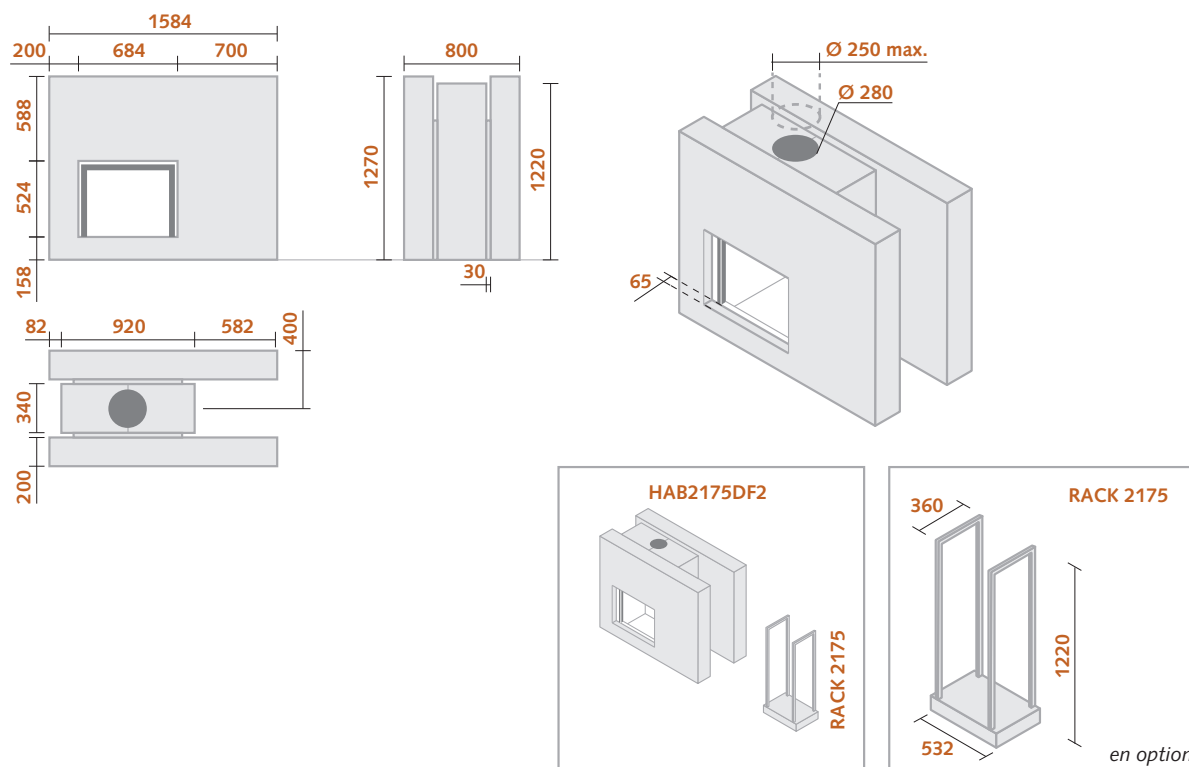


DF 1

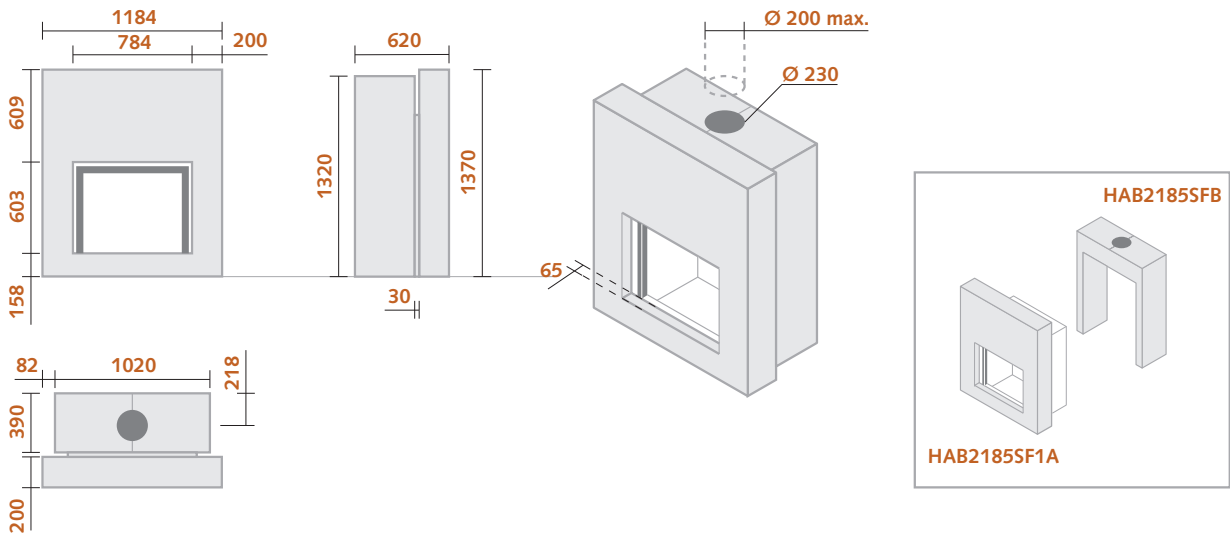
Possibilité de «sur-mesure»



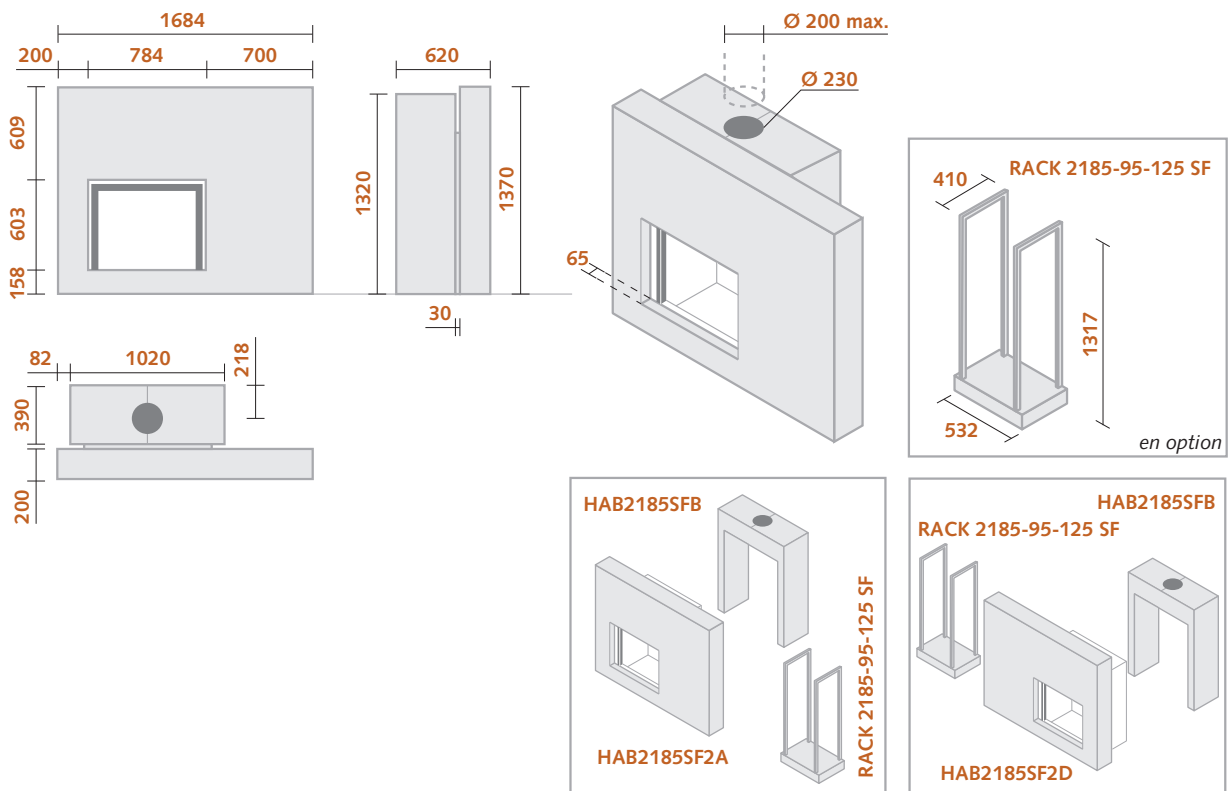
DF 2



SF 1

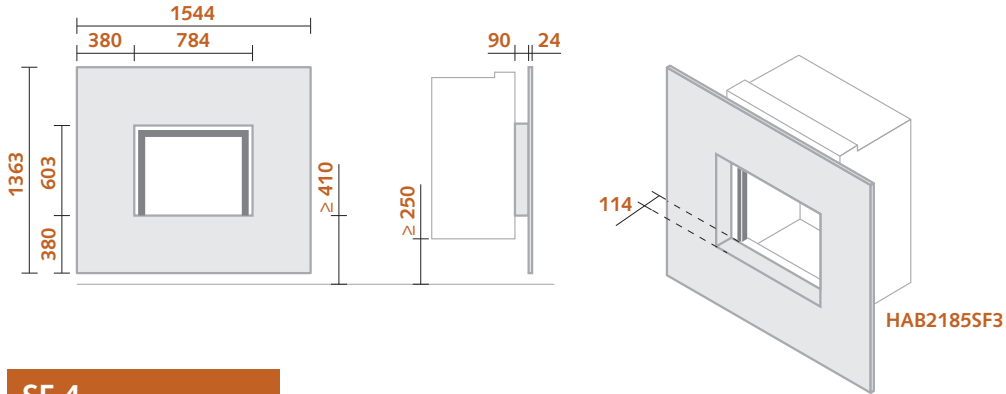


SF 2

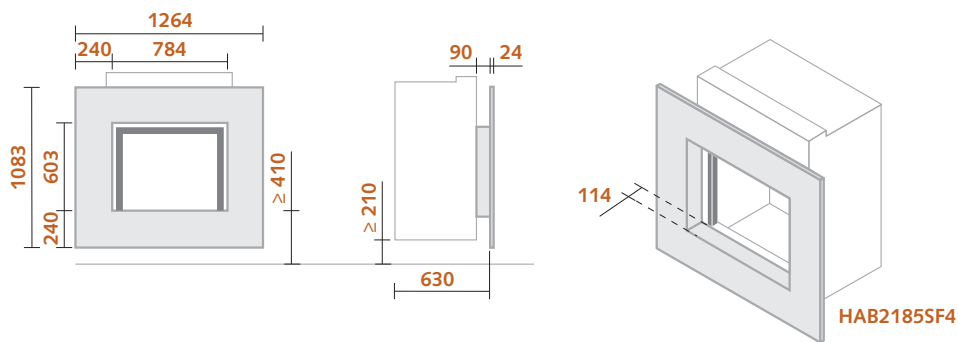


SF 3

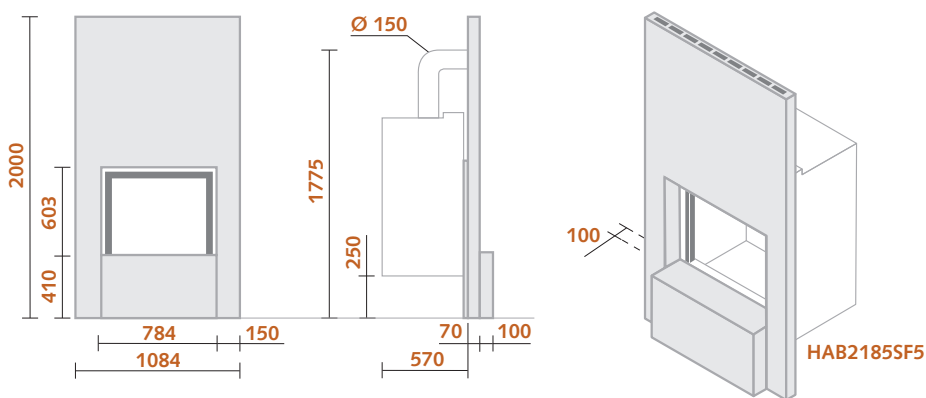
Possibilité de «sur-mesure»



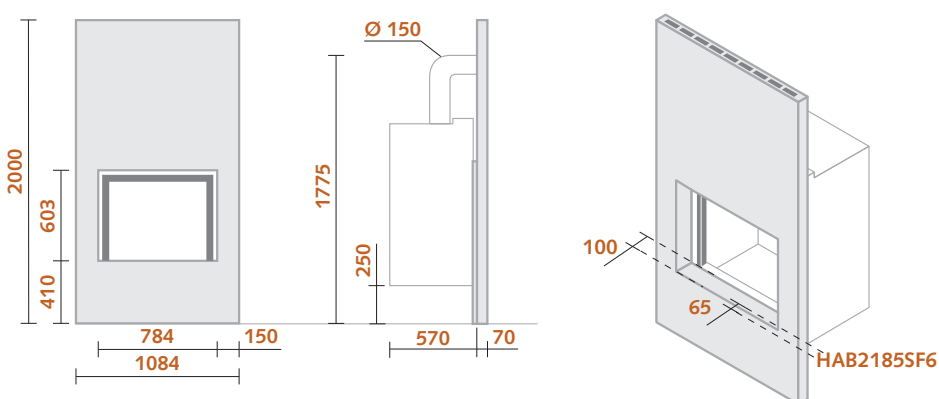
SF 4



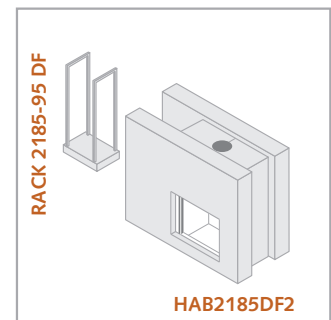
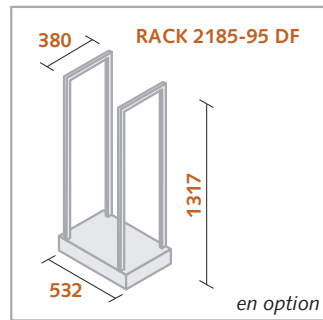
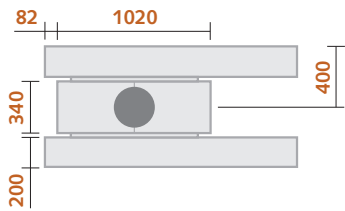
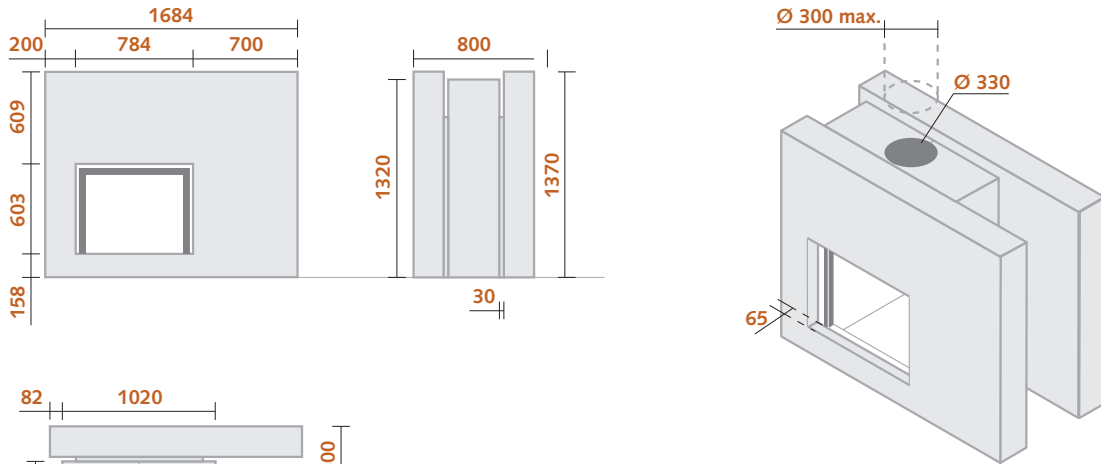
SF 5



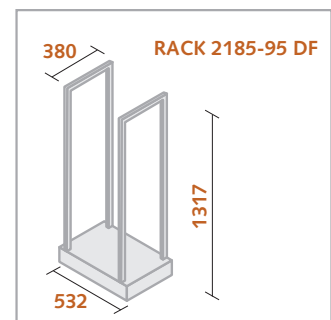
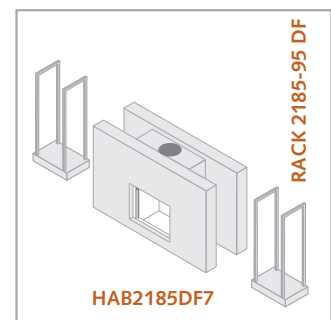
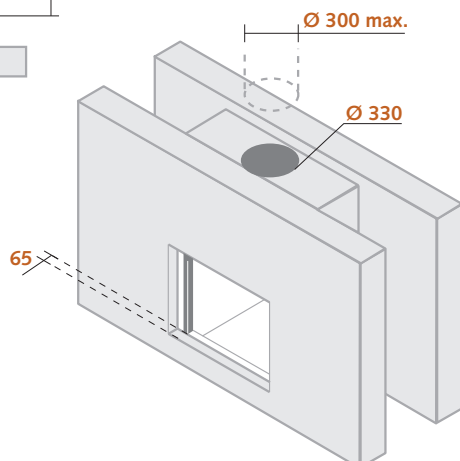
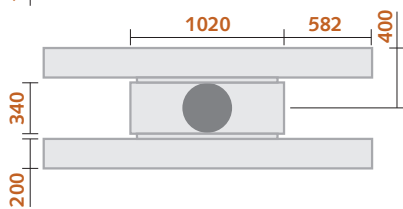
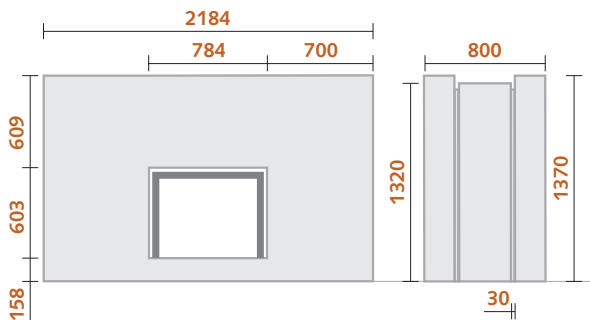
SF 6



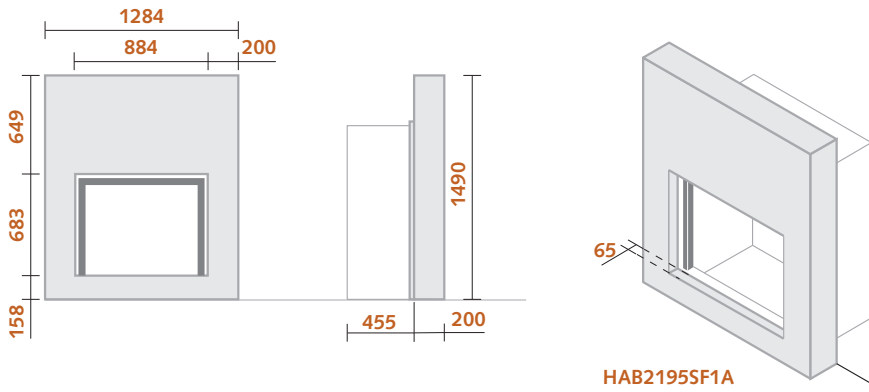
DF 2



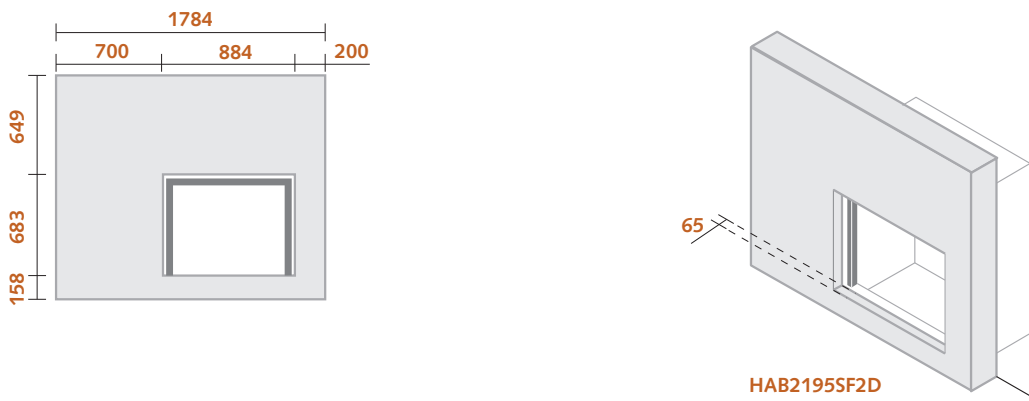
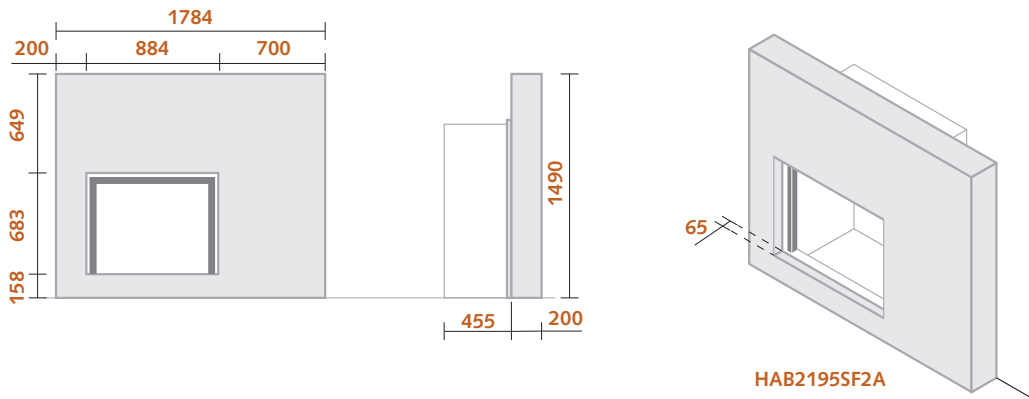
DF 7



SF 1

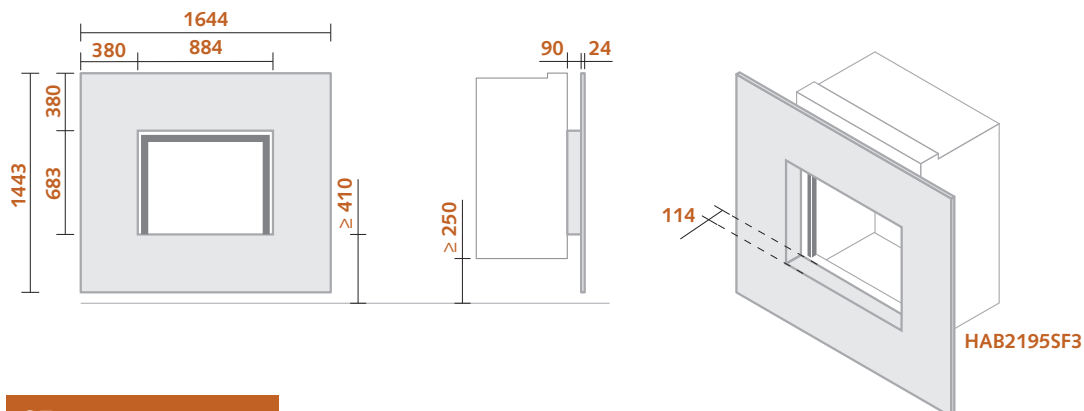


SF 2

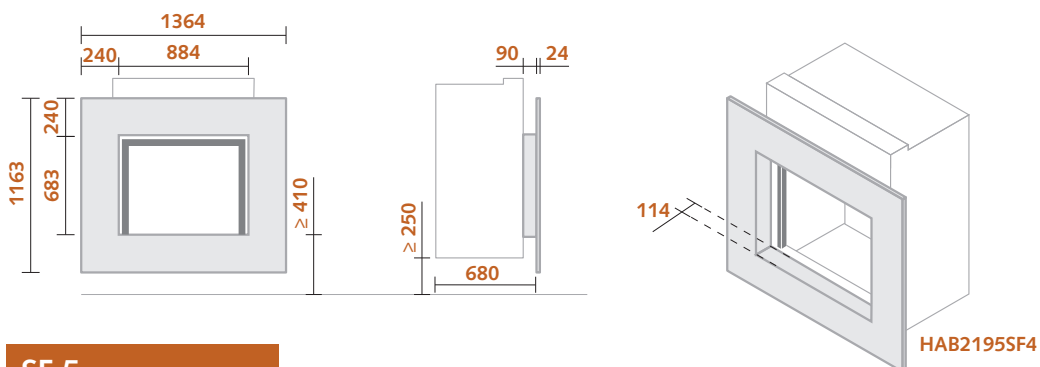


SF 3

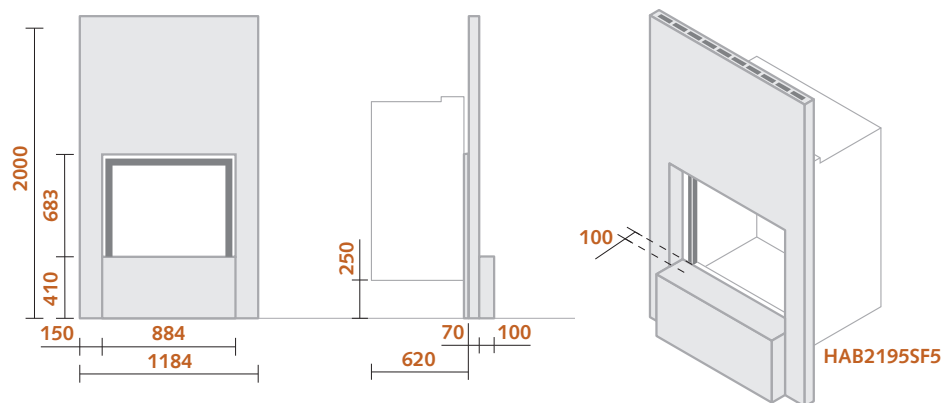
Possibilité de «sur-mesure»



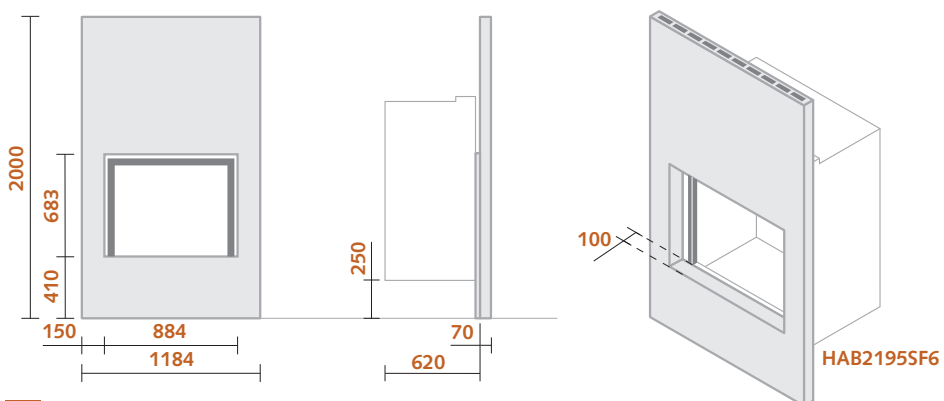
SF 4



SF 5

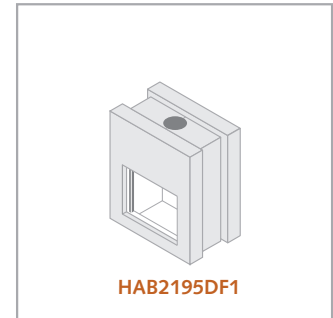
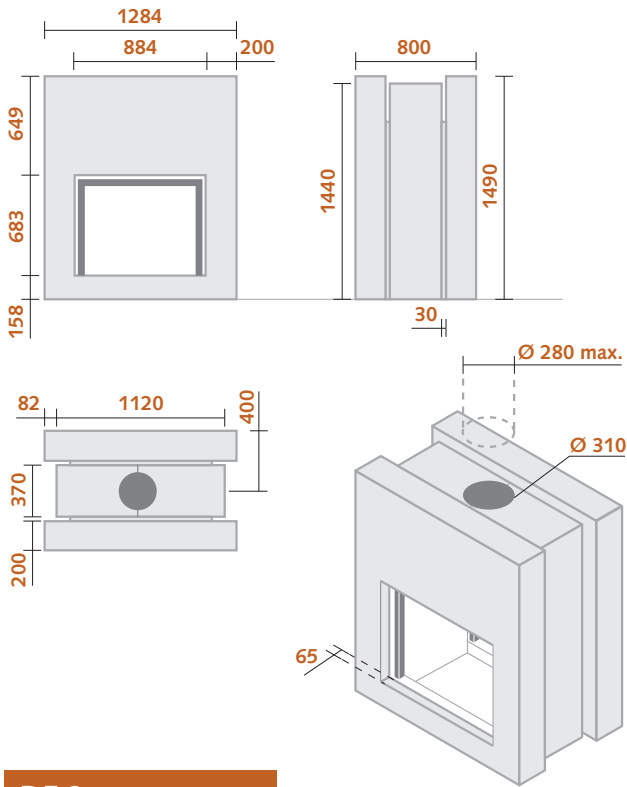


SF 6

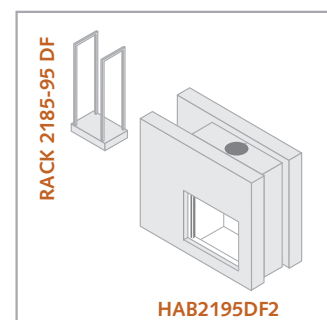
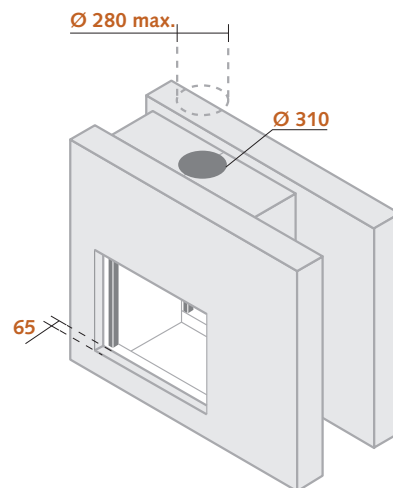
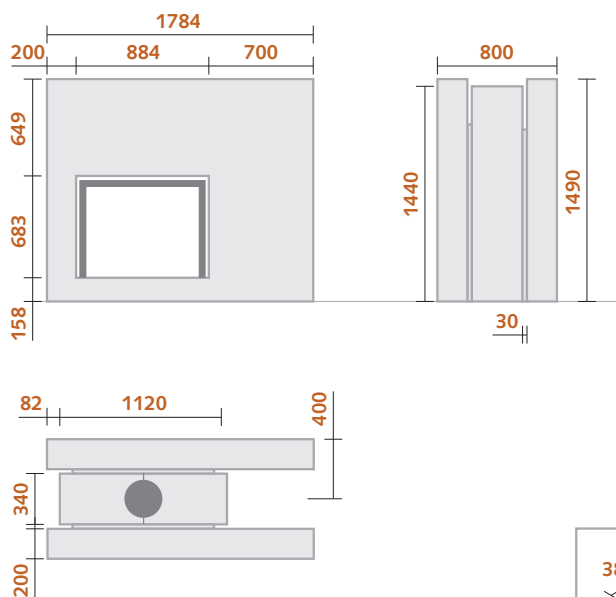


DF 1

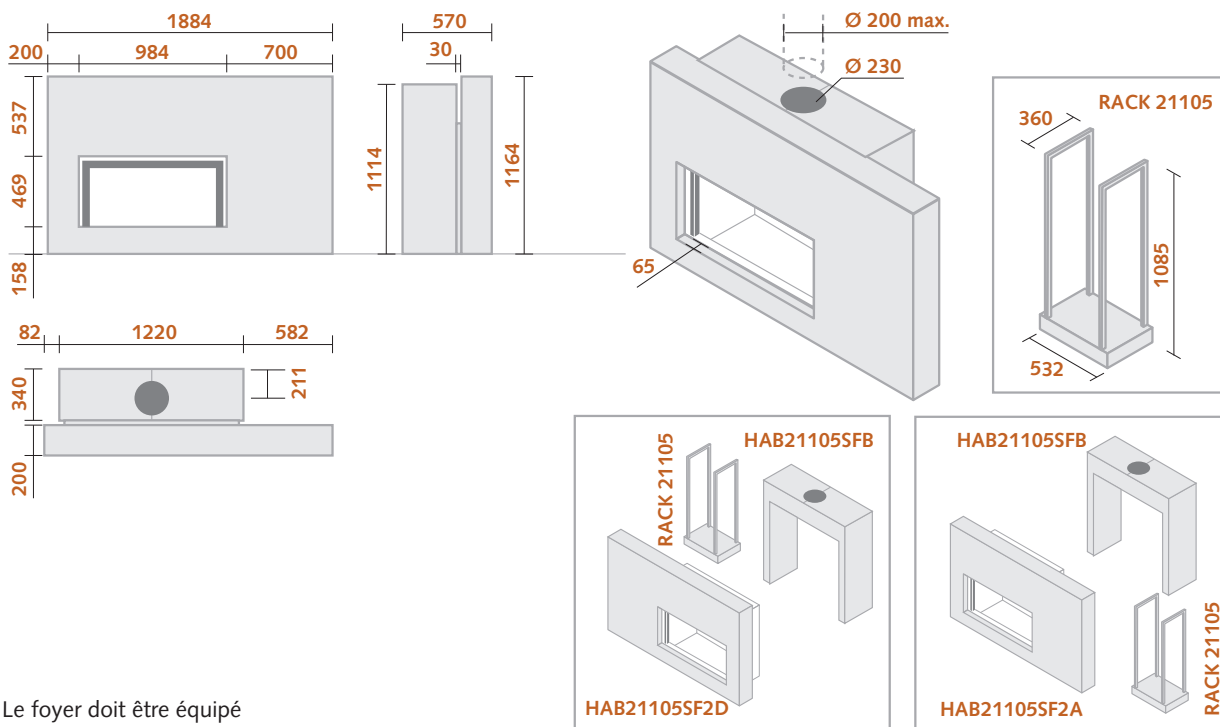
Possibilité de «sur-mesure»



DF 2

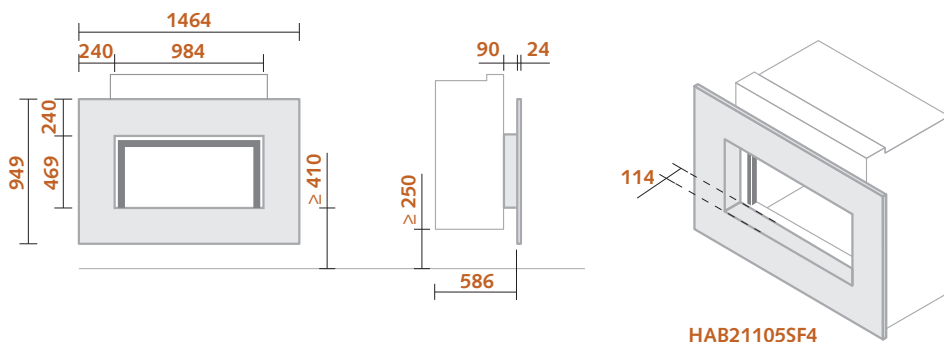


SF 2

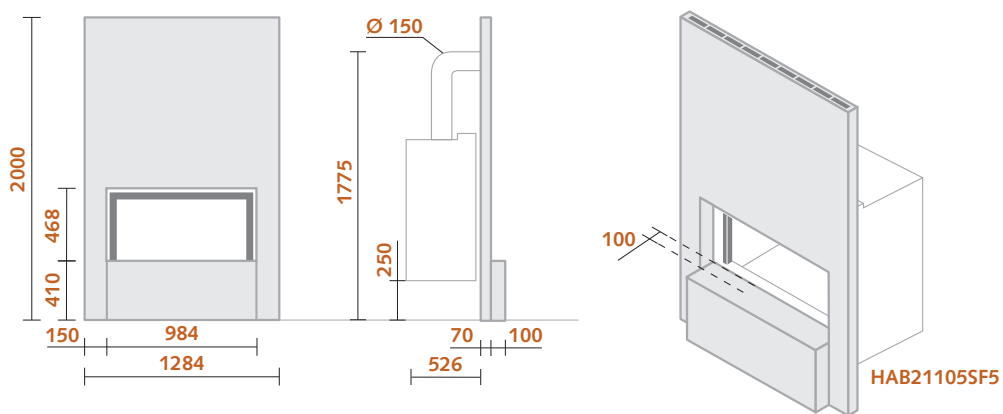


Le foyer doit être équipé d'une sortie de fumée basse.

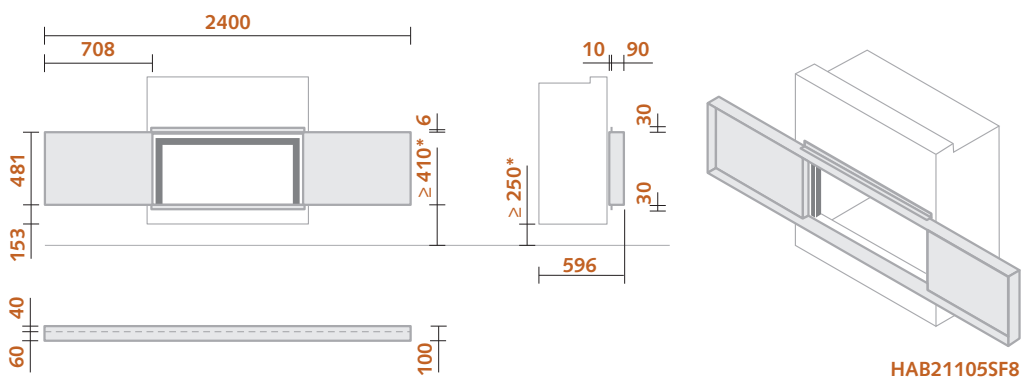
SF 4



SF 5

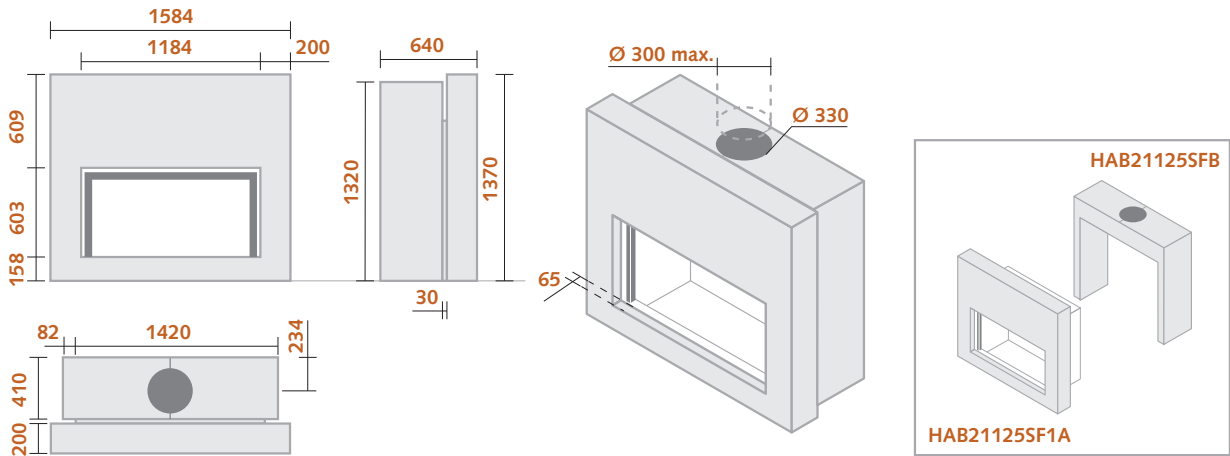


SF 8

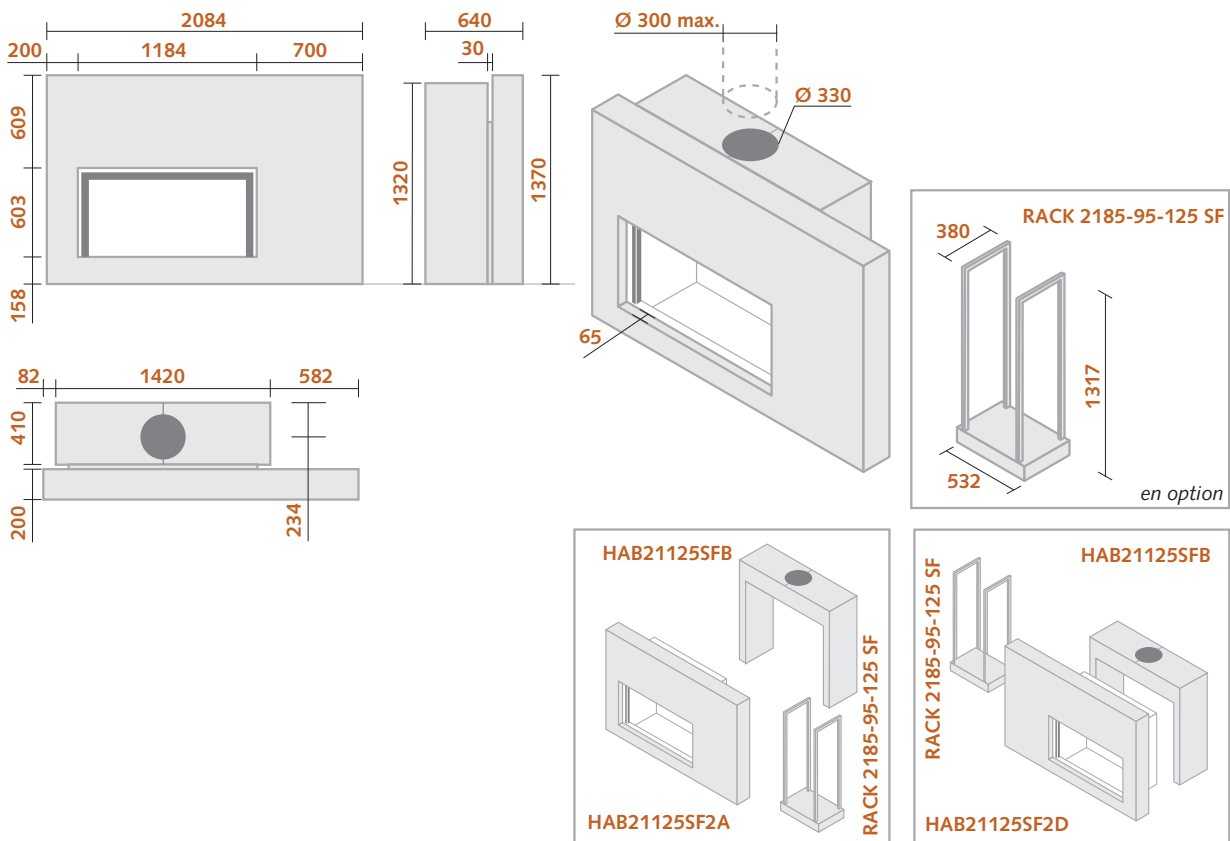


* hauteur minimum pour pouvoir installer un ventilateur sous le foyer

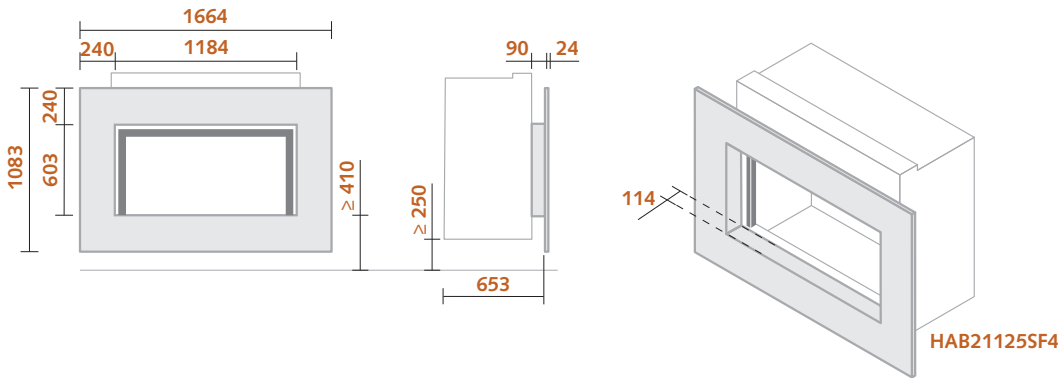
SF 1



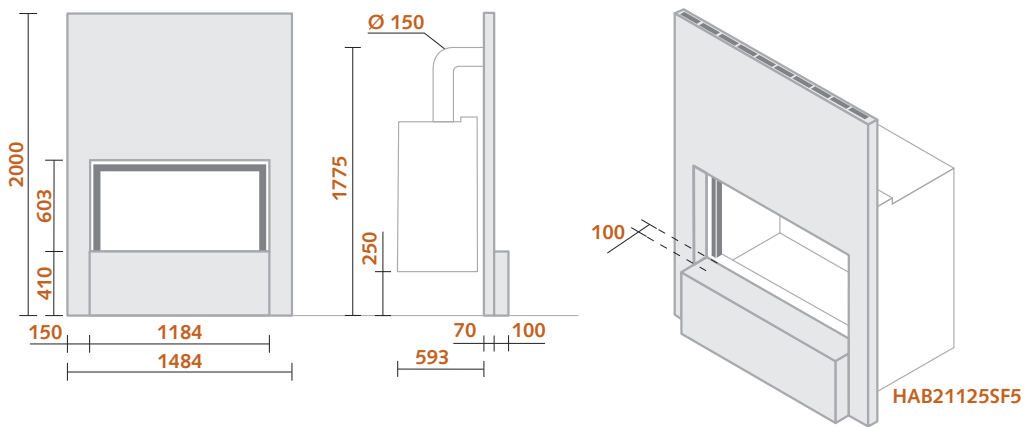
SF 2



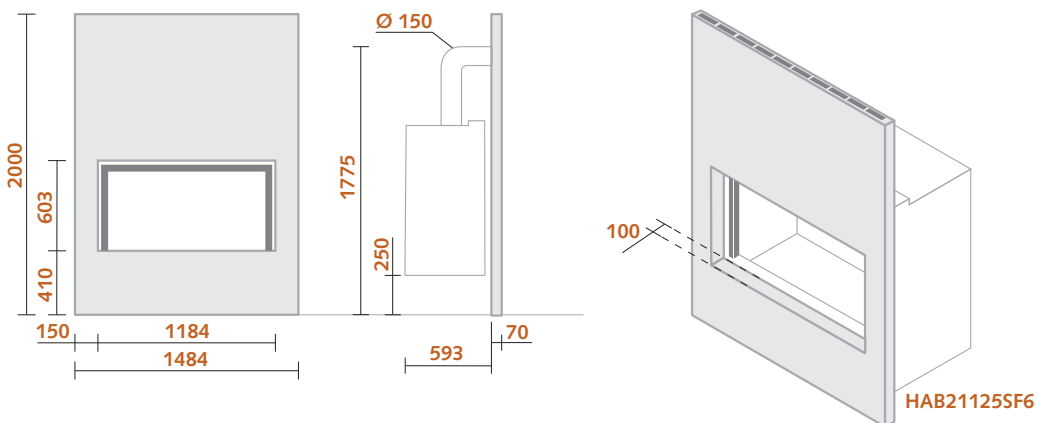
SF 4



SF 5

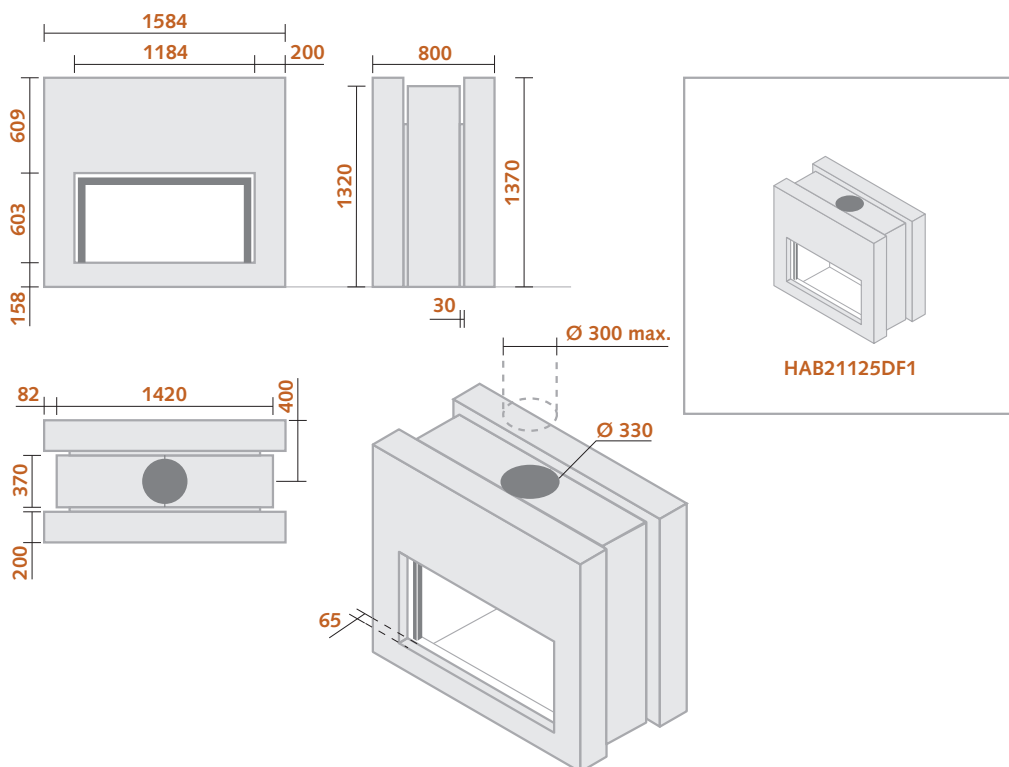


SF 6

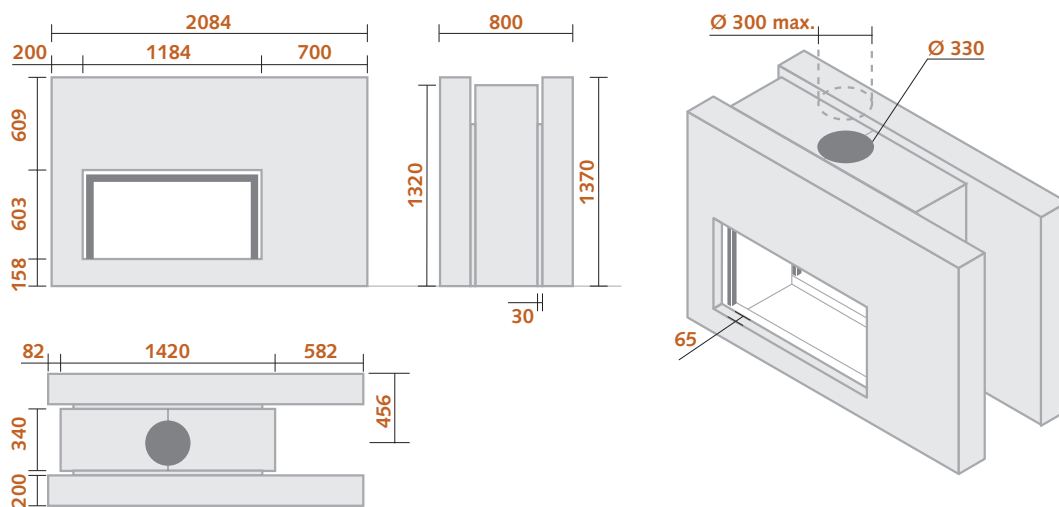


DF 1

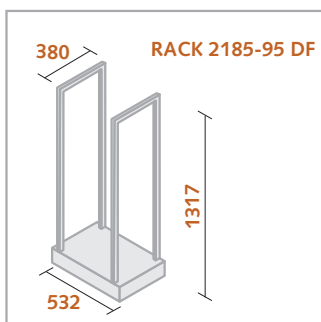
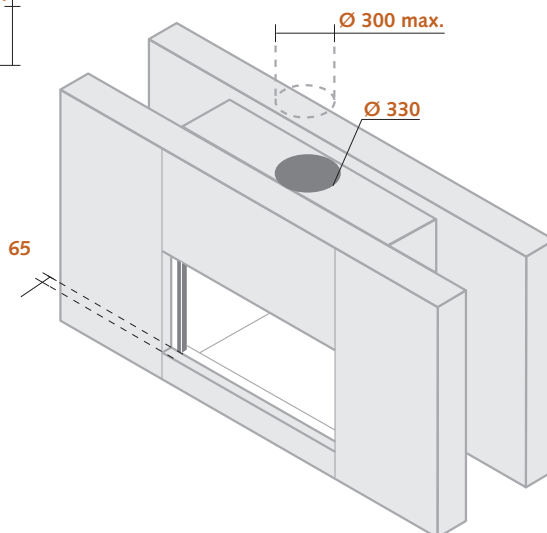
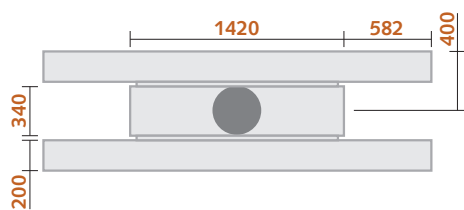
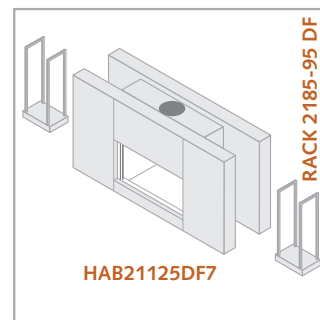
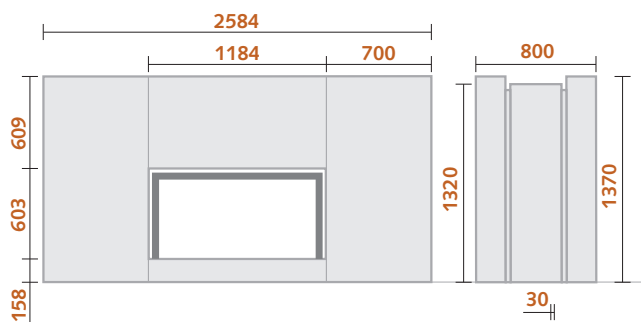
Possibilit  de «sur-mesure»



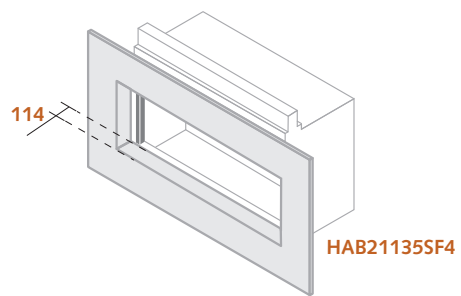
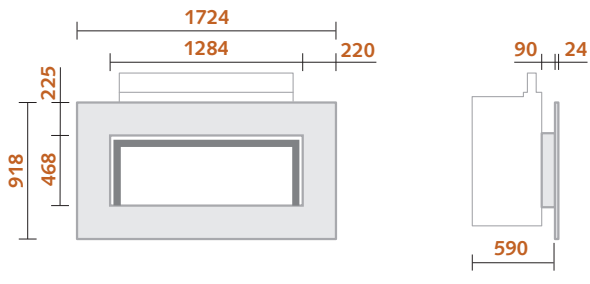
DF 2



DF 7



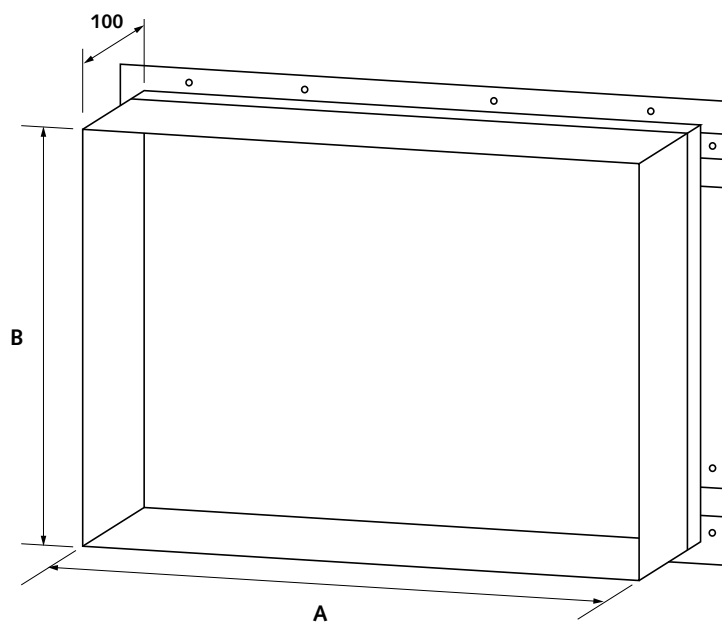
SF 4



21 - cadre | cadre fin

STUV

DIMENSIONS DU CADRE FIN



DIMENSIONS	21/65H	21/75	21/85	21/95	21/105	21/125	21/135
ÉPAISSEUR	4 mm	4 mm	4 mm	4 mm	4 mm	4 mm	4 mm
PROFONDEUR	100 mm	100 mm	100 mm	100 mm	100 mm	100 mm	100 mm
A	584 mm	684 mm	784 mm	884 mm	984 mm	1184 mm	1284 mm
B	683 mm	524 mm	603 mm	683 mm	468 mm	603 mm	468 mm



21 - habillages | Devanture

stûv

identité Stûv

l'habillage met le feu en scène,
sobriété des volumes

**confort d'utilisation
par l'intégration de fonctions**

stockage et acheminement des bûches,
intégration des entrées et des sorties
d'air de convection,
possibilité de raccordement à l'arrivée
d'air extérieur

intégration à l'architecture

dés-encastrement partiel de l'appareil,
agencement de l'espace de manière
perméable,

aide à l'installation

idéal dans le cas où il n'y a pas de niche
pour emmurer le foyer,
réduit le temps de finition,
le foyer peut être allumé directement
en fin de chantier,
déménageable

aide à la mise en scène

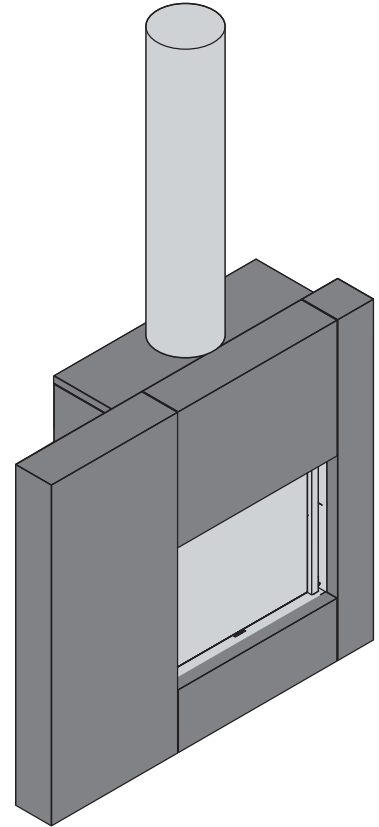
en showroom et chez le particulier

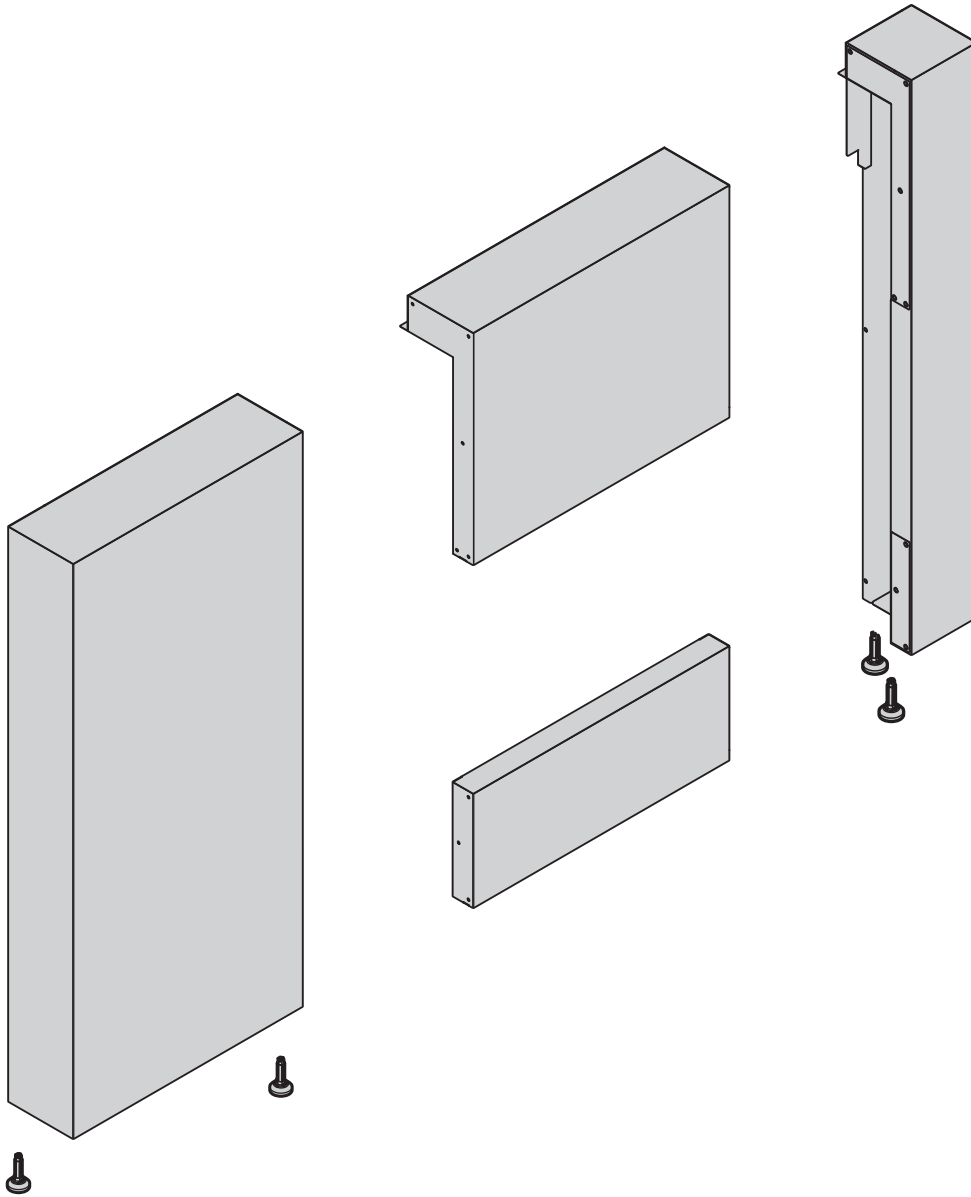
source d'inspiration

✓

différentes possibilités de finition

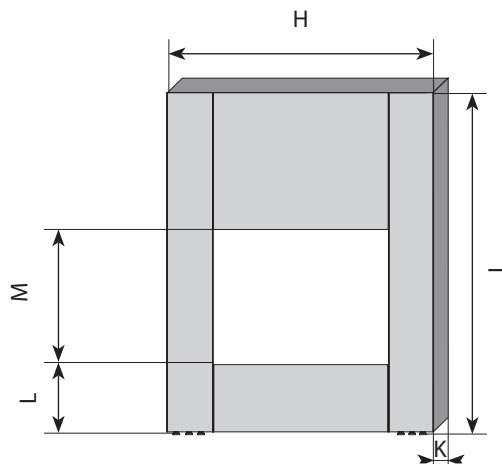
rouille, 19 teintes chromatiques





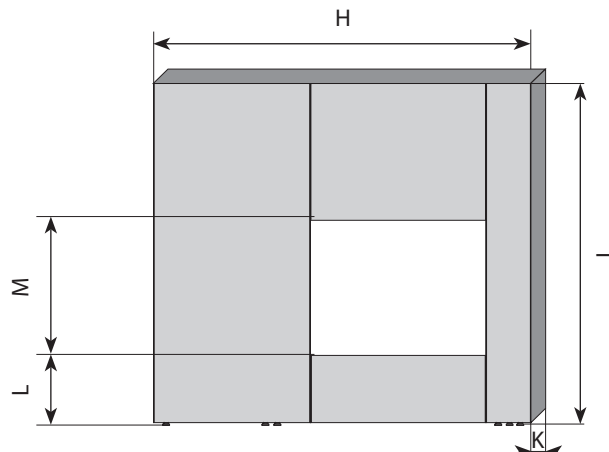
DIMENSIONS DES DEVANTURES

SF1 AIR



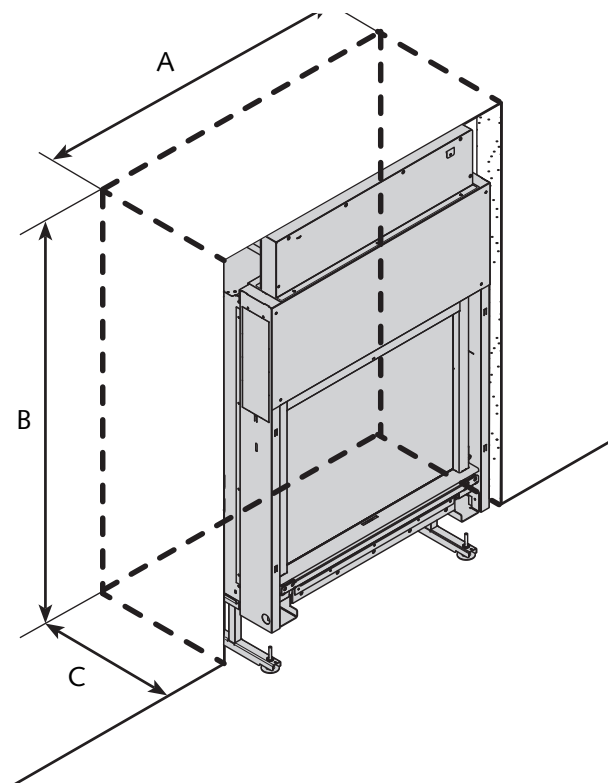
DIMENSIONS SF1 AIR	21/75	21/85	21/95
H	1084mm	1184mm	1284mm
I	1430mm	1530mm	1650mm
L	300mm	300mm	300mm
M	524mm	603mm	683mm
K	200mm	200mm	200mm

SF2 AIR



DIMENSIONS SF2 AIR	21/75	21/85	21/95	21/105
H	1584mm	1685mm	1784mm	1884mm
I	1430mm	1530mm	1650mm	1325mm
L	300mm	300mm	300mm	300mm
M	524mm	603mm	683mm	469mm
K	200mm	200mm	200mm	200mm

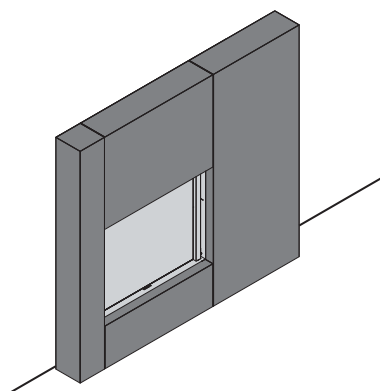
DIMENSIONS DE LA NICHE



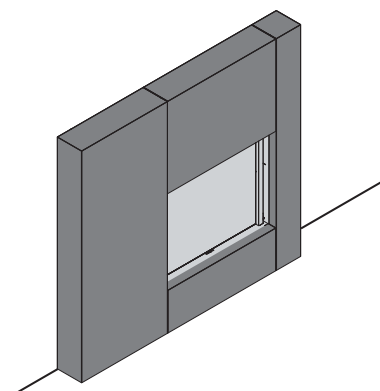
DIMENSIONS	21/75	21/85	21/95	21/105
A (MAX)	920mm	1020mm	1120mm	1220mm
B (MAX)	1380mm	1480mm	1600mm	1275mm
C (MINI)	355mm	420mm	455mm	340mm

CONFIGURATIONS

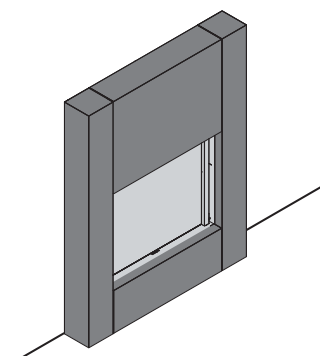
ASYMÉTRIQUE DROIT



ASYMÉTRIQUE GAUCHE



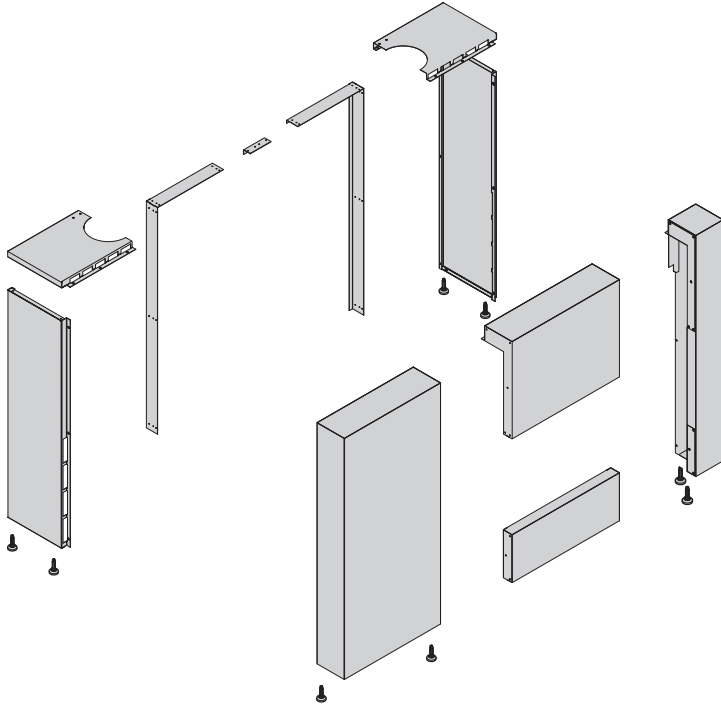
SYMÉTRIQUE ÉTROIT



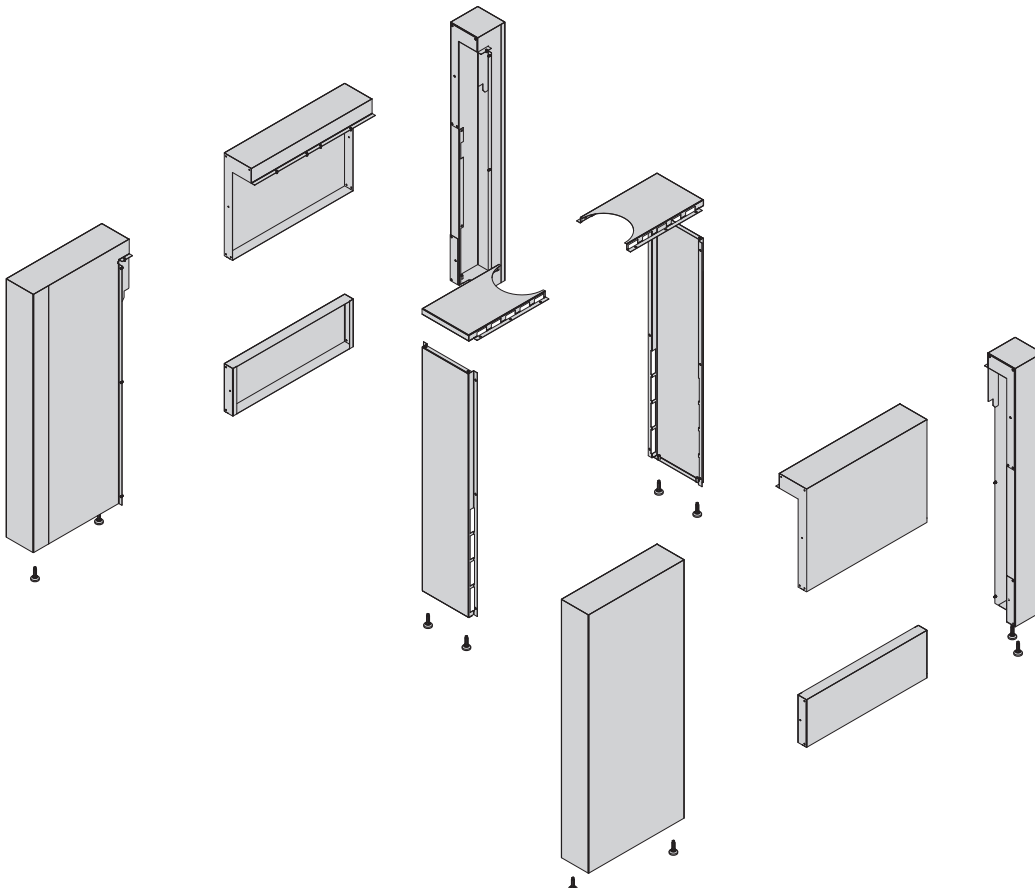
21 - habillages | Prêt-à-poser



SF - SIMPLE FACE

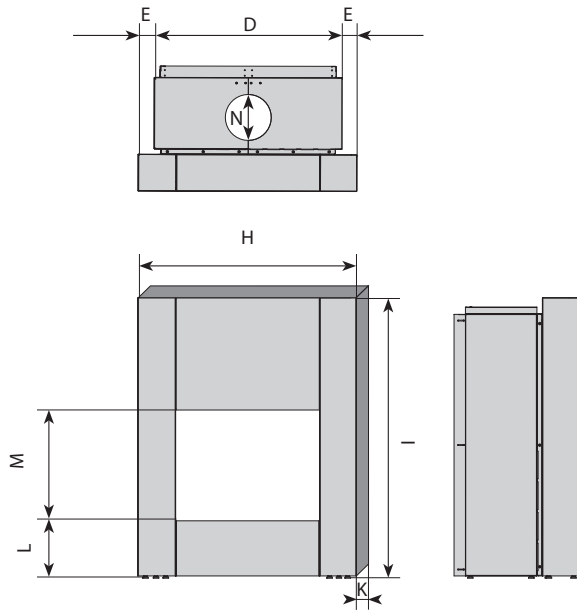


DF - DOUBLE FACE



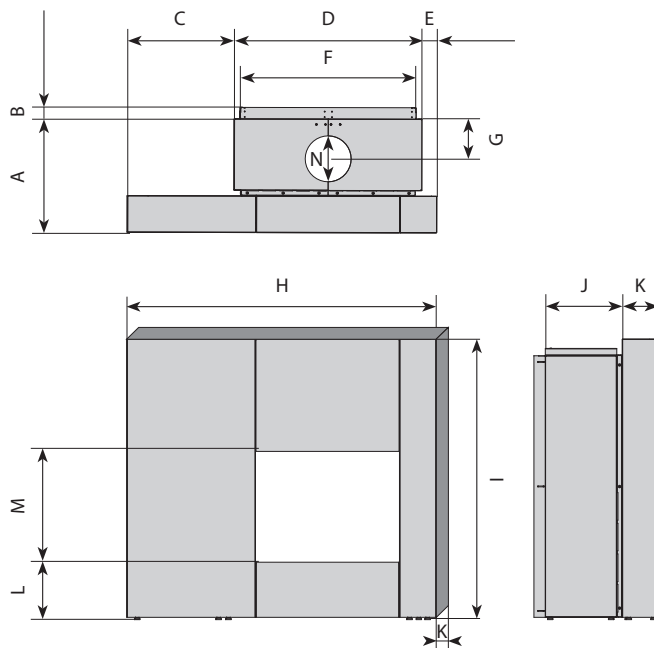
DIMENSIONS DES PRÊTS-À-POSER SIMPLE FACE

SF1 AIR



DIMENSIONS	21/75	21/85	21/95
D	920mm	1020mm	1120mm
E	82mm	82mm	82mm
H	1084mm	1184mm	1284mm
I	1430mm	1530mm	1650mm
J	1084mm	1184mm	1284mm
L	300mm	300mm	300mm
M	524mm	603mm	683mm
N	180mm	200mm	250mm

SF2 AIR



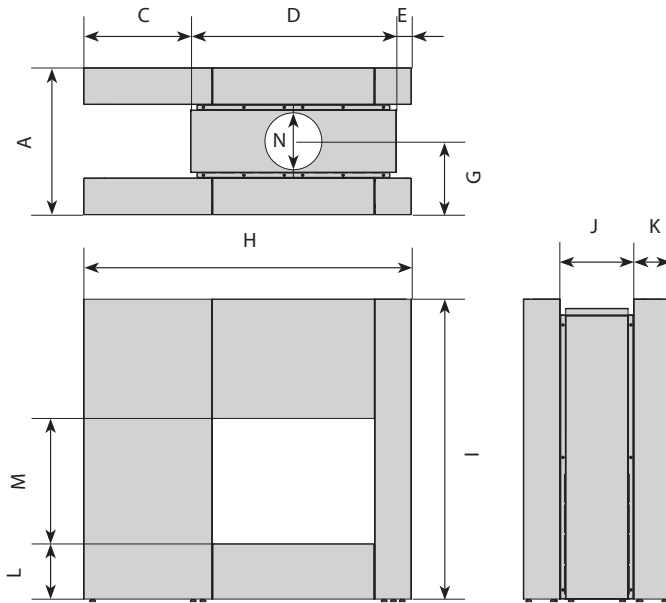
DIMENSIONS	21/75	21/85	21/95	21/105
A	555mm	620mm	655mm	540mm
B*	0, 12, 43, 62mm			
C	582mm	582mm	582mm	582mm
D	920mm	1020mm	1120mm	1220mm
E	82mm	82mm	82mm	82mm
F	855mm	955mm	1055mm	1155mm
G**	215mm	215mm	215mm	215mm
H	1584mm	1685mm	1784mm	1884mm
I	1430mm	1530mm	1650mm	1325mm
J	355mm	420mm	455mm	340mm
K	200mm	200mm	200mm	200mm
L	300mm	300mm	300mm	300mm
M	524mm	603mm	683mm	469mm
N	180mm	200mm	250mm	200mm

* Les 4 mesures correspondent aux 4 positions possibles. Cette mesure est déterminée par la nature de l'isolant préconisé dans la législation en vigueur.

** Ajouter, si nécessaire, la valeur de B à la valeur G pour déterminer l'espace entre le centre de la sortie de fumée et la cloison.

DIMENSIONS DES PRÊTS-À-POSER DOUBLE FACE

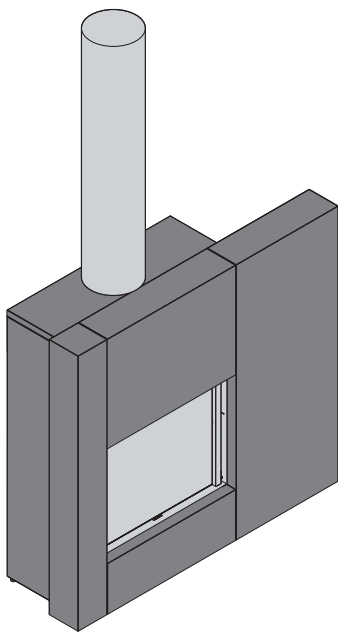
DF2 AIR



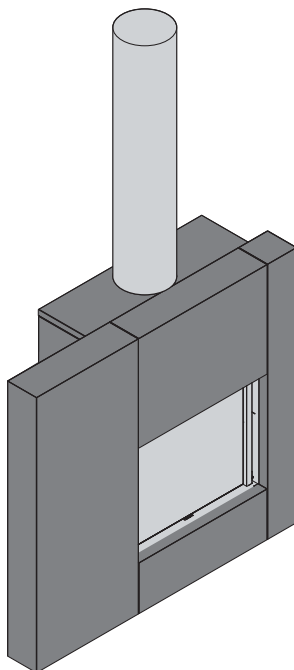
DIMENSIONS	21/75	21/85	21/95
A	800 mm	800 mm	800 mm
C	582 mm	582 mm	582 mm
D	920 mm	1020 mm	1120 mm
E	82 mm	82 mm	82 mm
G	400 mm	400 mm	400 mm
H	1584 mm	1685 mm	1784 mm
I	1430 mm	1530 mm	1650 mm
J	340 mm	340 mm	340 mm
K	200 mm	200 mm	200 mm
L	300 mm	300 mm	300 mm
M	584 mm	603 mm	683 mm
N	250 mm	300 mm	300 mm

CONFIGURATIONS SIMPLE FACE

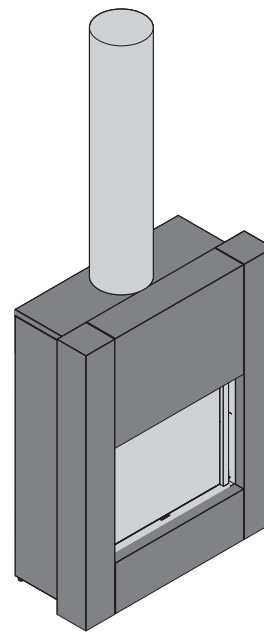
ASYMÉTRIQUE DROIT



ASYMÉTRIQUE GAUCHE

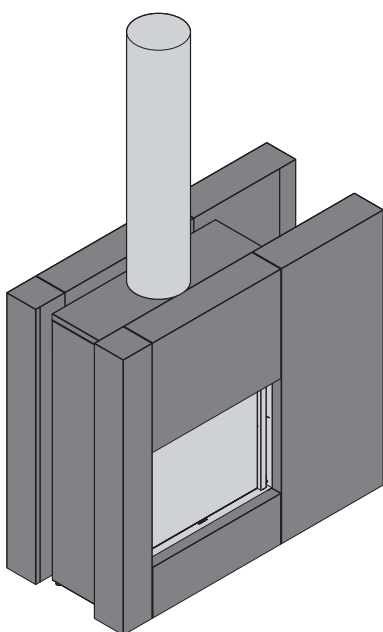


SYMÉTRIQUE ÉTROIT



CONFIGURATIONS DOUBLE FACE

ASYMÉTRIQUE DROIT



ASYMÉTRIQUE GAUCHE

