

## s16-D4 58 | El hogar

Stúv

<b>aspecto sobrio</b>	puede colocarse sobre una base de madera o a medida
<b>ergonomía</b>	accesibilidad a todos los mecanismos
<b>alto rendimiento</b>	
<b>económico</b>	bajo consumo de madera
<b>poco contaminante</b>	baja emisión de CO y de partículas finas
<b>hermeticidad</b>	++
<b>para viviendas tradicionales y de bajo consumo energético</b>	✓



## CARACTERÍSTICAS TÉCNICAS

## GENERAL

TIPO DE HOGAR	estufa
MATERIALES	acero + vermiculita
COLOR	Stúv grey
CARGA	manual
COMBUSTIBLE	madera
POSICIÓN TRONCOS	horizontal
LONGITUD MÁX. TRONCOS	40 cm

## PESO / DIMENSIONES

PESO	204 kg
PESO DE LA BASE DE MADERA	15 kg
Ø DEL CONDUCTO DE HUMOS	180 mm
SALIDA DE AIRE CALIENTE	frontal
Ø ENTRADA DE AIRE EXTERIOR	63 mm

## AIRE

ENTRADA EXTERIOR DIRECTA	✓
AJUSTE AIRE PRIMARIO	✓
AJUSTE AIRE SECUNDARIO	✓
POSTCOMBUSTIÓN	✓
HERMETICIDAD	++
FUNCIONA SIN VENTILADOR	✓
INDICADOR DE SOBRECALIENTAMIENTO	✗

## PRESTACIONES

CLASE DE EFICIENCIA ENERGÉTICA	A
ÍNDICE DE EFICIENCIA ENERGÉTICA	0,4
ÍNDICE DE EFICIENCIA ENERGÉTICA	105
POTENCIA NOMINAL	7,0 kW
RANGO DE POTENCIA	3,4 - 8,4 kW
EFICIENCIA NOMINAL	79,10%
EFICIENCIA ESTACIONAL	69,10%
EMISIONES DE PARTÍCULAS FINAS	15 mg/Nm <sup>3</sup>
EMISIONES DE CO	0,06 % 755 mg/Nm <sup>3</sup>
EMISIONES DE NOX	96 mg/Nm <sup>3</sup>
EMISIONES DE COV/COG	33 mg/Nm <sup>3</sup>
CONSUMO DE LEÑA	1,0 - 2,4 kg/h
TIRO NOMINAL	12 Pa
CAUDAL MÁXICO DE LOS HUMOS	5,9 g/s
TEMP. MEDIANA DE LOS HUMOS	359°C
CONSUMO DE AIRE AMBIENTE PARA LA COMBUSTIÓN	15 m <sup>3</sup> /h

## GROSOR MÍN. DE AISLAMIENTO ENTRE EL HOGAR Y LOS MATERIALES COMBUSTIBLES

CARA POSTERIOR	3 cm
CARA LATERAL	3 cm
CARA SUPERIOR	9 cm
CARA INFERIOR	0 cm

## ACCESORIOS / EQUIPAMIENTO

ACUMULACIÓN	✗
ARMARIO	✗
BARBACOA	✗
CENICERO	✗
CONVECCIÓN	✓
FRONTAL	✗
FUEGO ABIERTO	✗
MOBILOBOX	○
PLACA DE SUELO	✗
LISTO PARA COLOCAR	✗
RESERVA DE LEÑA	○
ROTACIÓN	✗
ZÓCALO	○
VENTILADOR	✗
CRISTAL ESCAMOTEABLE	✗

## LEYENDA

✓	ESTÁNDAR
✗	NO DISPONIBLE
○	OPCIONAL

de conformidad con:



ECODESIGN 2022 / BE Phase 3 / DEFRA

## s16-D4 68 | El hogar

stuv

<b>aspecto sobrio</b>	puede colocarse sobre una base de madera o a medida
<b>ergonomía</b>	accesibilidad a todos los mecanismos
<b>alto rendimiento</b>	
<b>económico</b>	bajo consumo de madera
<b>poco contaminante</b>	baja emisión de CO y de partículas finas
<b>hermeticidad</b>	++
<b>para viviendas tradicionales y de bajo consumo energético</b>	✓



## CARACTERÍSTICAS TÉCNICAS

## GENERAL

TIPO DE HOGAR	estufa
MATERIALES	acero + vermiculita
COLOR	Stuv grey
CARGA	manual
COMBUSTIBLE	madera
POSICIÓN TRONCOS	horizontal
LONGITUD MÁX. TRONCOS	50 cm

## PESO / DIMENSIONES

PESO	226 kg
PESO DE LA BASE DE MADERA	20 kg
Ø DEL CONDUCTO DE HUMOS	180 mm
SALIDA DE AIRE CALIENTE	frontal
Ø ENTRADA DE AIRE EXTERIOR	63 mm

## AIRE

ENTRADA EXTERIOR DIRECTA	✓
AJUSTE AIRE PRIMARIO	✓
AJUSTE AIRE SECUNDARIO	✓
POSTCOMBUSTIÓN	✓
HERMETICIDAD	++
FUNCIONA SIN VENTILADOR	✓
INDICADOR DE SOBRECALIENTAMIENTO	X

## PRESTACIONES

CLASE DE EFICIENCIA ENERGÉTICA	A
ÍNDICE DE EFICIENCIA ENERGÉTICA	0,6
ÍNDICE DE EFICIENCIA ENERGÉTICA	102
POTENCIA NOMINAL	7,4 kW
RANGO DE POTENCIA	3,5 - 8,9 kW
EFICIENCIA NOMINAL	77,0%
EFICIENCIA ESTACIONAL	67,0 %
EMISIONES DE PARTÍCULAS FINAS	15 mg/Nm <sup>3</sup>
EMISIONES DE CO	0,08 % 966 mg/Nm <sup>3</sup>
EMISIONES DE NOX	96 mg/Nm <sup>3</sup>
EMISIONES DE COV/COG	34 mg/Nm <sup>3</sup>
CONSUMO DE LEÑA	1,0 - 2,6 kg/h
TIRO NOMINAL	12 Pa
CAUDAL MÁXICO DE LOS HUMOS	7,3 g/s
TEMP. MEDIANA DE LOS HUMOS	351°C
CONSUMO DE AIRE AMBIENTE PARA LA COMBUSTIÓN	19 m <sup>3</sup> /h

## GROSOR MÍN. DE AISLAMIENTO ENTRE EL HOGAR Y LOS MATERIALES COMBUSTIBLES

CARA POSTERIOR	3 cm
CARA LATERAL	3 cm
CARA SUPERIOR	9 cm
CARA INFERIOR	0 cm

## ACCESORIOS / EQUIPAMIENTO

ACUMULACIÓN	X
ARMARIO	X
BARBACOA	X
CENICERO	X
CONVECCIÓN	✓
FRONTAL	X
FUEGO ABIERTO	X
MOBILOBOX	○
PLACA DE SUELO	X
LISTO PARA COLOCAR	X
RESERVA DE LEÑA	○
ROTACIÓN	X
ZÓCALO	○
VENTILADOR	X
CRISTAL ESCAMOTEABLE	X

## LEYENDA

✓	ESTÁNDAR
X	NO DISPONIBLE
○	OPCIONAL

de conformidad con:



ECODESIGN 2022 / BE Phase 3 / DEFRA

## s16-D4 78 | El hogar

stuv

<b>aspecto sobrio</b>	puede colocarse sobre una base de madera o a medida
<b>ergonomía</b>	accesibilidad a todos los mecanismos
<b>alto rendimiento</b>	
<b>económico</b>	bajo consumo de madera
<b>poco contaminante</b>	baja emisión de CO y de partículas finas
<b>hermeticidad</b>	++
<b>para viviendas tradicionales y de bajo consumo energético</b>	✓



## CARACTERÍSTICAS TÉCNICAS

## GENERAL

TIPO DE HOGAR	estufa
MATERIALES	acero + vermiculita
COLOR	Stuv grey
CARGA	manual
COMBUSTIBLE	madera
POSICIÓN TRONCOS	horizontal
LONGITUD MÁX. TRONCOS	50 cm

## PESO / DIMENSIONES

PESO	247 kg
PESO DE LA BASE DE MADERA	25 kg
Ø DEL CONDUCTO DE HUMOS	180 mm
SALIDA DE AIRE CALIENTE	frontal
Ø ENTRADA DE AIRE EXTERIOR	63 mm

## AIRE

ENTRADA EXTERIOR DIRECTA	✓
AJUSTE AIRE PRIMARIO	✓
AJUSTE AIRE SECUNDARIO	✓
POSTCOMBUSTIÓN	✓
HERMETICIDAD	++
FUNCIONA SIN VENTILADOR	✓
INDICADOR DE SOBRECALIENTAMIENTO	X

## PRESTACIONES

CLASE DE EFICIENCIA ENERGÉTICA	A
ÍNDICE DE EFICIENCIA ENERGÉTICA	0,6
ÍNDICE DE EFICIENCIA ENERGÉTICA	102
POTENCIA NOMINAL	7,8 kW
RANGO DE POTENCIA	3,6 - 9,3 kW
EFICIENCIA NOMINAL	77,0 %
EFICIENCIA ESTACIONAL	67,0 %
EMISIONES DE PARTÍCULAS FINAS	14 mg/Nm <sup>3</sup>
EMISIONES DE CO	0,08 %
	966 mg/Nm <sup>3</sup>
EMISIONES DE NOX	82 mg/Nm <sup>3</sup>
EMISIONES DE COV/COG	34 mg/Nm <sup>3</sup>
CONSUMO DE LEÑA	1,0 - 2,7 kg/h
TIRO NOMINAL	12 Pa
CAUDAL MÁSCICO DE LOS HUMOS	7,6 g/s
TEMP. MEDIANA DE LOS HUMOS	342,8°C
CONSUMO DE AIRE AMBIENTE PARA LA COMBUSTIÓN	20 m <sup>3</sup> /h

## GROSOR MÍN. DE AISLAMIENTO ENTRE EL HOGAR Y LOS MATERIALES COMBUSTIBLES

CARA POSTERIOR	30 cm con conducto aislado: 10 cm
CARA LATERAL	15 cm
CARA SUPERIOR	-
CARA INFERIOR	-

## ACCESORIOS / EQUIPAMIENTO

ACUMULACIÓN	X
ARMARIO	X
BARBARCOA	X
CENICERO	X
CONVECCIÓN	✓
FRONTAL	X
FUEGO ABIERTO	X
MOBILOBOX	○
PLACA DE SUELO	X
LISTO PARA COLOCAR	X
RESERVA DE LEÑA	○
ROTACIÓN	X
ZÓCALO	○
VENTILADOR	X
CRISTAL ESCAMOTEABLE	X

## LEYENDA

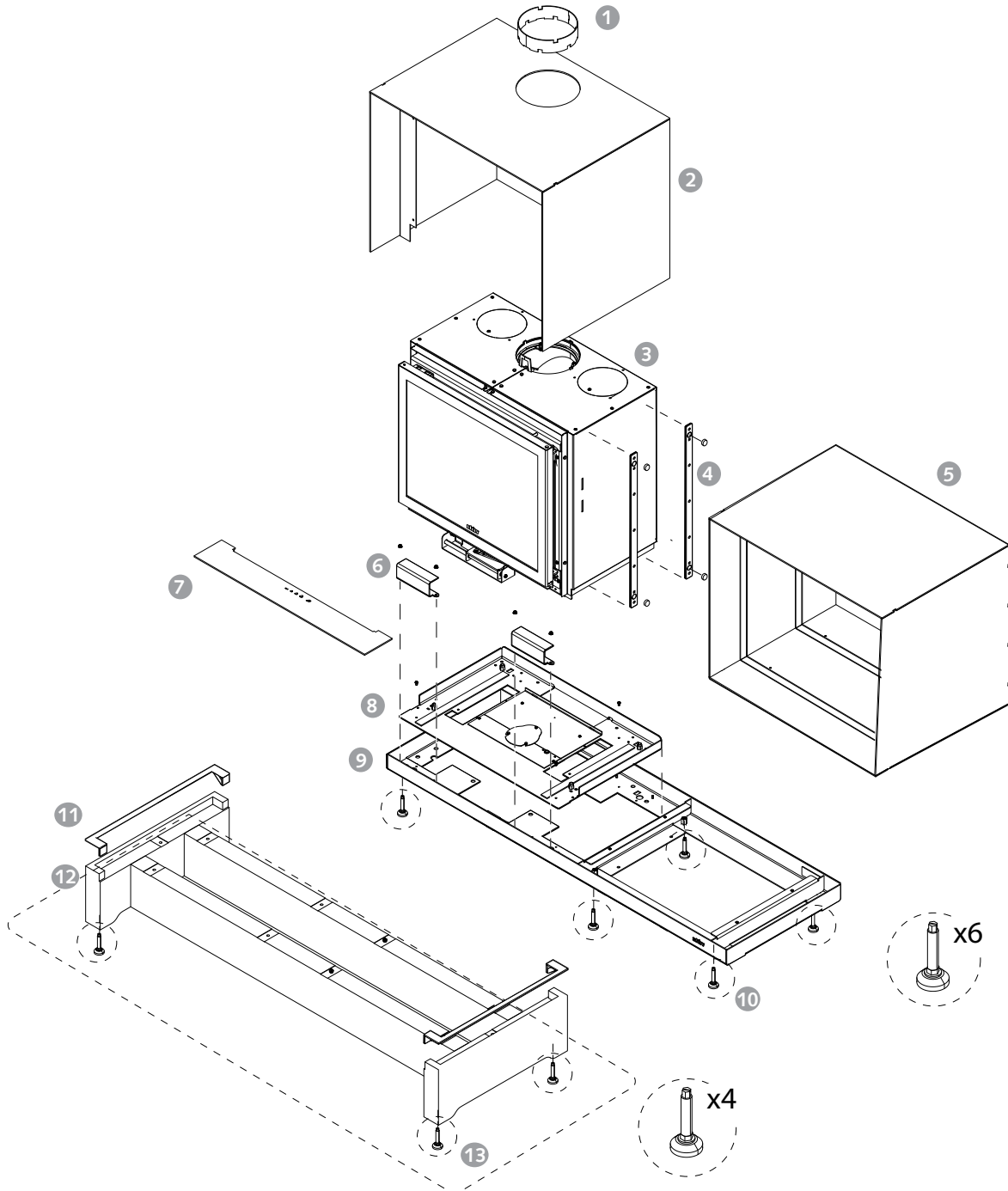
✓	ESTÁNDAR
X	NO DISPONIBLE
○	OPCIONAL

de conformidad con:



ECODESIGN 2022 / BE Phase 3 / DEFRA

EL HOGAR DE BASE Y SUS OPCIONES



- 1. Brida de conexión de la boquilla
- 2. Cubo bonete
- 3. Hogar s16-in
- 4. Separadores magnéticos x2
- 5. Hueco para madera

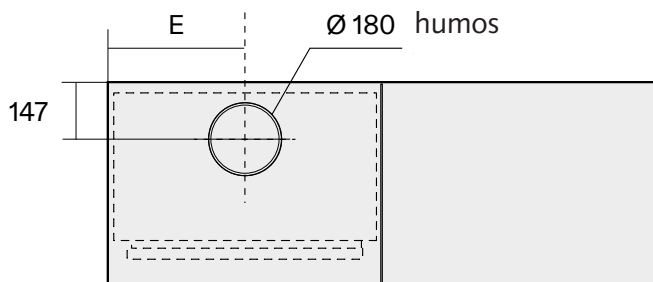
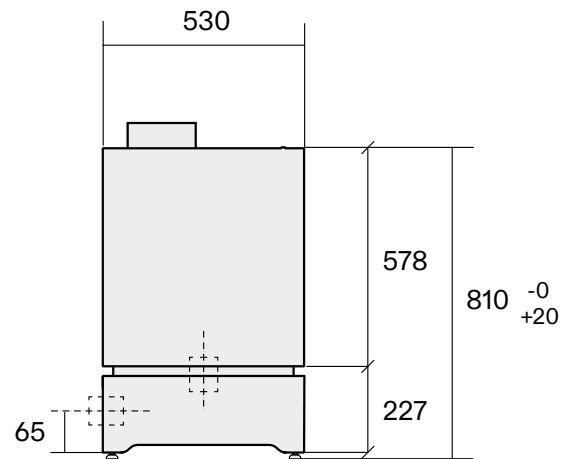
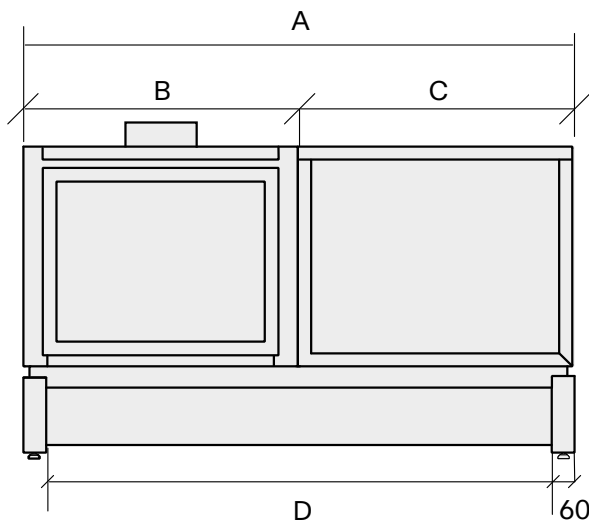
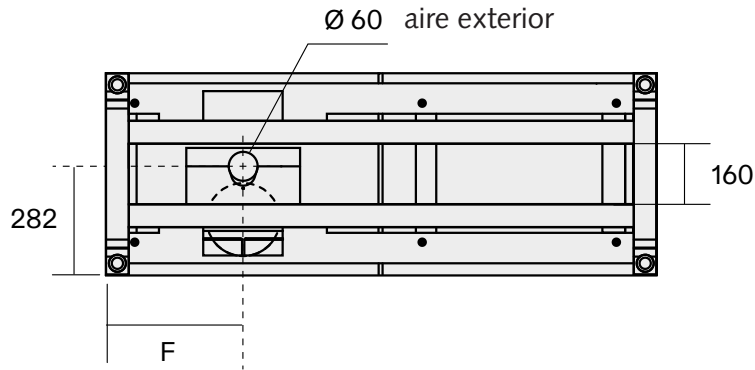
- 6. Soportes de estante x2
- 7. Estante de registro
- 8. Tablero
- 9. Base metálica
- 10. Patas de la base de metal x6

- Opción de kit de base de madera:
- 11. Paneles laterales
  - 12. Base de madera
  - 13. Patas de madera x4

# s16-D4 | El hogar

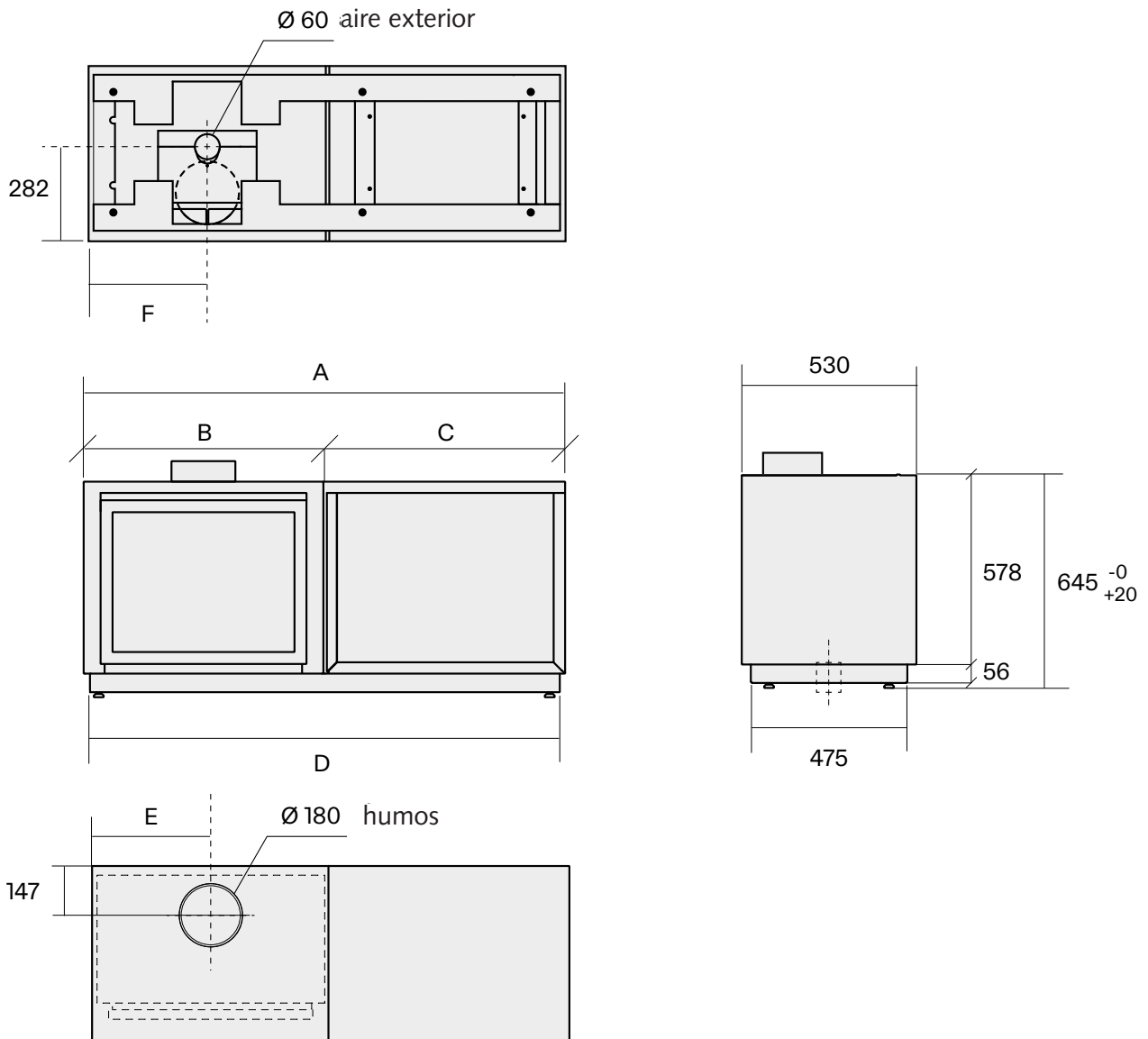


## DIMENSIONES CON BASE DE MADERA



DIMENSIONES	A	B	C	D	E	F
s16-D4 58	1250 mm	625 mm	625 mm	1330 mm	310 mm	310 mm
s16-D4 68	1450 mm	725 mm	725 mm	1530 mm	360 mm	360 mm
s16-D4 78	1650 mm	825 mm	825 mm	1730 mm	410 mm	410 mm

DIMENSIONES PARA UNA INSTALACIÓN PERSONALIZADA



DIMENSIONES	A	B	C	D	E	F
s16-D4 58	1250 mm	625 mm	625 mm	1218 mm	310 mm	310 mm
s16-D4 68	1450 mm	725 mm	725 mm	1418 mm	360 mm	360 mm
s16-D4 78	1650 mm	825 mm	825 mm	1618 mm	410 mm	410 mm