

16/58-D4 | De haard



sober aspect	kan op een houten of op maat gemaakte basis worden geplaatst
ergonomie	toegang tot alle mechanismen
hoog rendement	
zuinig	laag houtverbruik
emissie	lage uitstoot van CO en fijn stof
luchtdichtheid	++
voor traditionele en lage energie woningen	✓



TECHNISCHE KENMERKEN

ALGEMEEN

TYPE HAARD	kachel
MATERIALEN	staal + vermiculiet
KLEUR	Stuv grey
LADEN	manueel
BRANDSTOF	hout
STAND HOUTBLOKKEN	horizontaal
MAX. LENGTE HOUTBLOKKEN	40 cm

GEWICHT / AFMETINGEN

GEWICHT	204 kg
GEWICHT VAN HOUTEN BASIS	15 kg
Ø ROOKKANAAL	180 mm
WARMELUCHTUITLAAT	frontaal
Ø VERBRANDINGSLUCHT	63 mm

LUCHT

EXTERNE LUCHTTOEVOER	✓
AFSTELLING PRIMAIRE LUCHT	✓
AFSTELLING SECONDAIRE LUCHT	✓
NAVERBRANDING	✓
LUCHTDICHTHEID	++
WERKT ZONDER VENTILATOR	✓
OVERVERHITTINGSINDICATOR	X

PRESTATIES

NOMINAAL VERMOGEN	7 kW
BENUTTINGSBEREIK	5-8 kW
RENDEMENT	78%
SEIZOENSGBONDEN ENERGIE-EFFICIËNTIE	68%
ENERGIE-EFFICIËNTIE-INDEX (EEI)	103
ENERGIE-EFFICIËNTIEKLASSE	A
CO UITSTOOT	< 0,09%
UITSTOOT FIJNE DEELTJES	11 mg/Nm ³
CnHm UITSTOOT	89 mg/Nm ³
NOx UITSTOOT	134 mg/Nm ³
HOUTVERBRUIK	1,4 - 2,3 kg/h
MINIMALE TREK	12 Pa
MASSADEBIET VAN DE ROOKGASSEN	7 g/s
GEMIDDELDE T° VAN DE ROOKGASSEN	283 °C
VERBRUIK VAN LUCHT VOOR DE VERBRANDING	18,6 m ³ /h

MINIMALE VEILIGHEIDSAFSTAND TOT BRANDBARE MATERIALEN

ACHTERKANT	35 cm
ZIJKANT	25 cm
BOVENKANT	-
ONDERKANT	-

ACCESSOIRES / UITRUSTING

ACCUMULATIE	X
KAST	X
BARBECUE	X
ASLADE	X
CONVECTIE	✓
FRONTPANEEL	X
OPEN HAARD	X
MOBILOBOX	○
VLOERPLAAT	X
PLAATSKLAAR	X
HOUTBLOKKENREK	○
ROTTEREND	X
SOKKEL	○
VENTILATOR	X
LIFTDEUR	X

LEGENDE

✓	STANDAARD
X	NIET BESCHIKBAAR
○	OPTIONEEL

beantwoordt aan:
 - OPair (CH)
 - BE Phase 3
 - BImSchV2 (DE)
 - ECODESIGN 2022



16/68-D4 | De haard



sober aspect	kan op een houten of op maat gemaakte basis worden geplaatst
ergonomie	toegang tot alle mechanismen
hoog rendement	
zuinig	laag houtverbruik
emissie	lage uitstoot van CO en fijn stof
luchtdichtheid	++
voor traditionele en lage energie woningen	✓



TECHNISCHE KENMERKEN

ALGEMEEN

TYPE HAARD	kachel
MATERIALEN	staal + vermiculiet
KLEUR	Stuv grey
LADEN	manueel
BRANDSTOF	hout
STAND HOUTBLOKKEN	horizontaal
MAX. LENGTE HOUTBLOKKEN	50 cm

GEWICHT / AFMETINGEN

GEWICHT	226 kg
GEWICHT VAN HOUTEN BASIS	20 kg
Ø ROOKKANAAL	180 mm
WARMELUCHTUITLAAT	frontaal
Ø VERBRANDINGSLUCHT	63 mm

LUCHT

EXTERNE LUCHTTOEVOER	✓
AFSTELLING PRIMAIRE LUCHT	✓
AFSTELLING SECONDAIRE LUCHT	✓
NAVERBRANDING	✓
LUCHTDICHTHEID	++
WERKT ZONDER VENTILATOR	✓
OVERVERHITTINGSINDICATOR	✗

PRESTATIES

NOMINAAL VERMOGEN	7,5 kW
BENUTTINGSBEREIK	5-9 kW
RENDEMENT	77%
SEIZOENSGEBONDEN ENERGIE-EFFICIËNTIE	68%
ENERGIE-EFFICIËNTIE-INDEX (EEI)	102
ENERGIE-EFFICIËNTIEKLASSE	A
CO UITSTOOT	0,10%
UITSTOOT FIJNE DEELTJES	19 mg/Nm ³
CnHm UITSTOOT	59 mg/Nm ³
NOx UITSTOOT	117 mg/Nm ³
HOUTVERBRUIK	1,5 - 2,6 kg/h
MINIMALE TREK	12 Pa
MASSADEBIET VAN DE ROOKGASSEN	7,9 g/s
GEMIDDELDE T° VAN DE ROOKGASSEN	301 °C
VERBRUIK VAN LUCHT VOOR DE VERBRANDING	20,8 m ³ /h

MINIMALE VEILIGHEIDSAFSTAND TOT BRANDBARE MATERIALEN

ACHTERKANT	30 cm met geïsoleerd kanaal: 20 cm
ZIJKANT	15 cm
BOVENKANT	-
ONDERKANT	-

ACCESSOIRES / UITRUSTING

ACCUMULATIE	✗
KAST	✗
BARBECUE	✗
ASLADE	✗
CONVECTIE	✓
FRONTPANEEL	✗
OPEN HAARD	✗
MOBILOBOX	○
VLOERPLAAT	✗
PLAATSKLAAR	✗
HOUTBLOKKENREK	○
ROTTEREND	✗
SOKKEL	○
VENTILATOR	✗
LIFTDEUR	✗

LEGENDE

✓	STANDAARD
✗	NIET BESCHIKBAAR
○	OPTIONEEL

beantwoordt aan:
 - OPair (CH)
 - BE Phase 3
 - BImSchV2 (DE)
 - ECODESIGN 2022



16/78-D4 | De haard



sober aspect	kan op een houten of op maat gemaakte basis worden geplaatst
ergonomie	toegang tot alle mechanismen
hoog rendement	
zuinig	laag houtverbruik
emissie	lage uitstoot van CO en fijn stof
luchtdichtheid	++
voor traditionele en lage energie woningen	✓



TECHNISCHE KENMERKEN

ALGEMEEN

TYPE HAARD	kachel
MATERIALEN	staal + vermiculiet
KLEUR	Stuv grey
LADEN	manueel
BRANDSTOF	hout
STAND HOUTBLOKKEN	horizontaal
MAX. LENGTE HOUTBLOKKEN	50 cm

GEWICHT / AFMETINGEN

GEWICHT	247 kg
GEWICHT VAN HOUTEN BASIS	25 kg
Ø ROOKKANAAL	180 mm
WARMELUCHTUITLAAT	frontaal
Ø VERBRANDINGSLUCHT	63 mm

LUCHT

EXTERNE LUCHTTOEVOER	✓
AFSTELLING PRIMAIRE LUCHT	✓
AFSTELLING SECONDAIRE LUCHT	✓
NAVERBRANDING	✓
LUCHTDICHTHEID	++
WERKT ZONDER VENTILATOR	✓
OVERVERHITTINGSINDICATOR	✗

PRESTATIES

NOMINAAL VERMOGEN	8 kW
BENUTTINGSBEREIK	6-10 kW
RENDEMENT	75%
SEIZOENSGEBONDEN ENERGIE-EFFICIËNTIE	65%
ENERGIE-EFFICIËNTIE-INDEX (EEI)	99
ENERGIE-EFFICIËNTIEKLASSE	A
CO UITSTOOT	0,09%
UITSTOOT FIJNE DEELTJES	13 mg/Nm ³
CnHm UITSTOOT	94 mg/Nm ³
NOx UITSTOOT	130 mg/Nm ³
HOUTVERBRUIK	1,8 - 3,0 kg/h
MINIMALE TREK	12 Pa
MASSADEBIET VAN DE ROOKGASSEN	8,8 g/s
GEMIDDELDE T° VAN DE ROOKGASSEN	318 °C
VERBRUIK VAN LUCHT VOOR DE VERBRANDING	23,5 m ³ /h

MINIMALE VEILIGHEIDSAFSTAND TOT BRANDBARE MATERIALEN

ACHTERKANT	30 cm met geïsoleerd kanaal: 10 cm
ZIJKANT	15 cm
BOVENKANT	-
ONDERKANT	-

ACCESSOIRES / UITRUSTING

ACCUMULATIE	✗
KAST	✗
BARBECUE	✗
ASLADE	✗
CONVECTIE	✓
FRONTPANEEL	✗
OPEN HAARD	✗
MOBILOBOX	○
VLOERPLAAT	✗
PLAATSKLAAR	✗
HOUTBLOKKENREK	○
ROTTEREND	✗
SOKKEL	○
VENTILATOR	✗
LIFTDEUR	✗

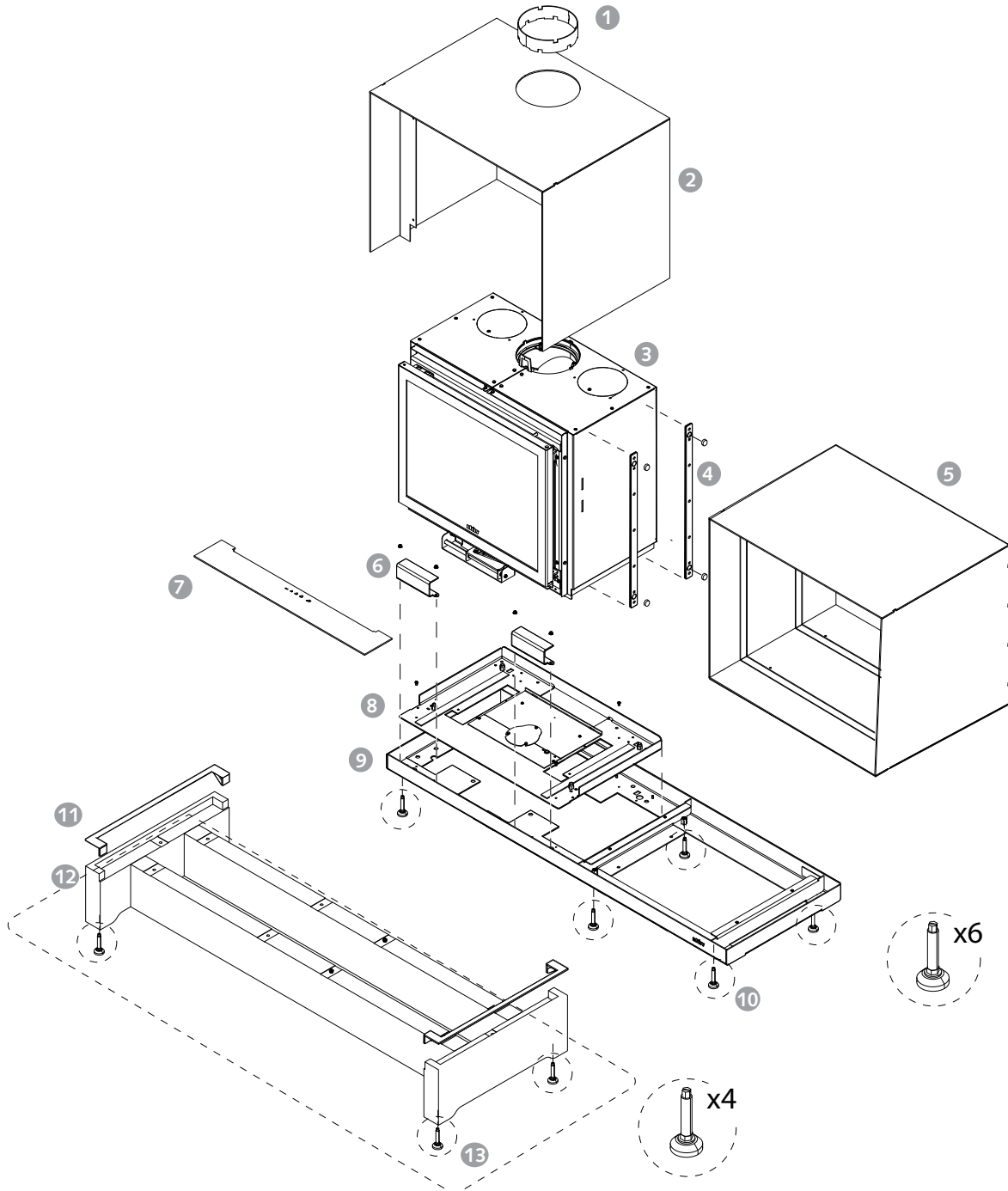
LEGENDE

✓	STANDAARD
✗	NIET BESCHIKBAAR
○	OPTIONEEL

beantwoordt aan:
 - OPair (CH)
 - BE Phase 3
 - BImSchV2 (DE)
 - ECODESIGN 2022



DE BASISHAARD EN ZIJN OPTIES



- 1. Aansluitkraag mondstuk
- 2. Kubus deksel
- 3. s16-in haard
- 4. Magnetische afstandhouders x2
- 5. Hout uitsparing

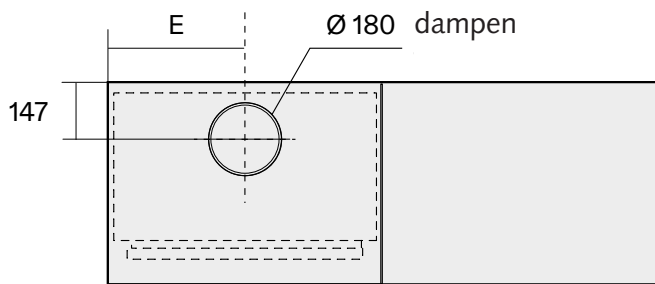
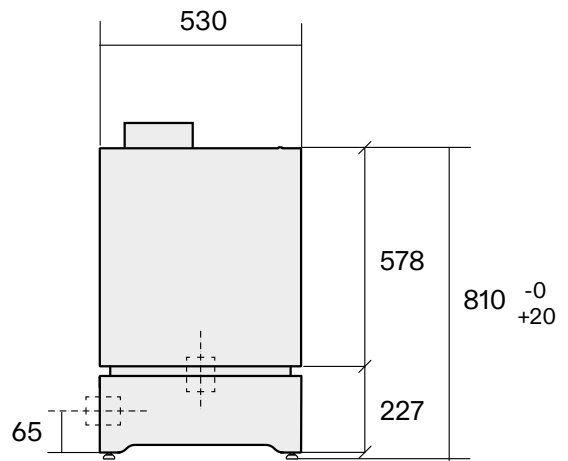
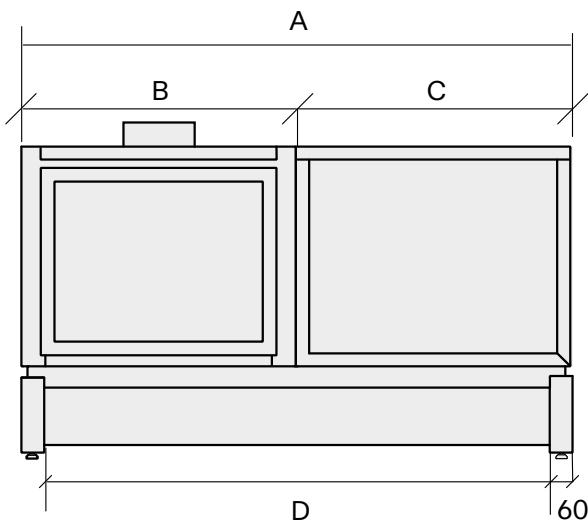
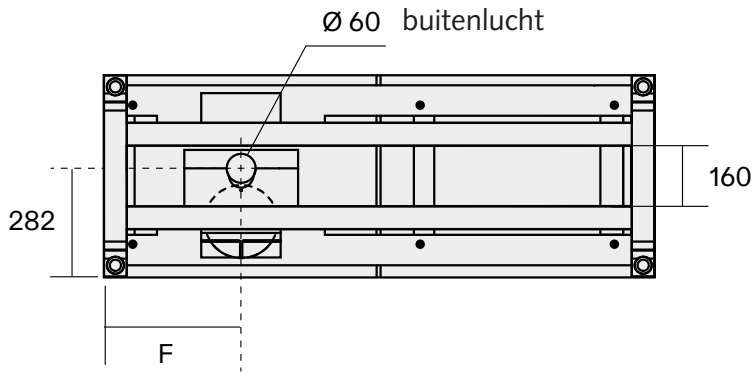
- 6. Planksteunen x2
- 7. Register plank
- 8. Opbergbakje
- 9. Basismetaal
- 10. Metalen poten x6

- Optionele houten basis:
- 11. Zijpanelen
 - 12. Houten basis
 - 13. Houten basis voeten x4

16-D4 | De haard



AFMETINGEN MET HOUTEN BASIS

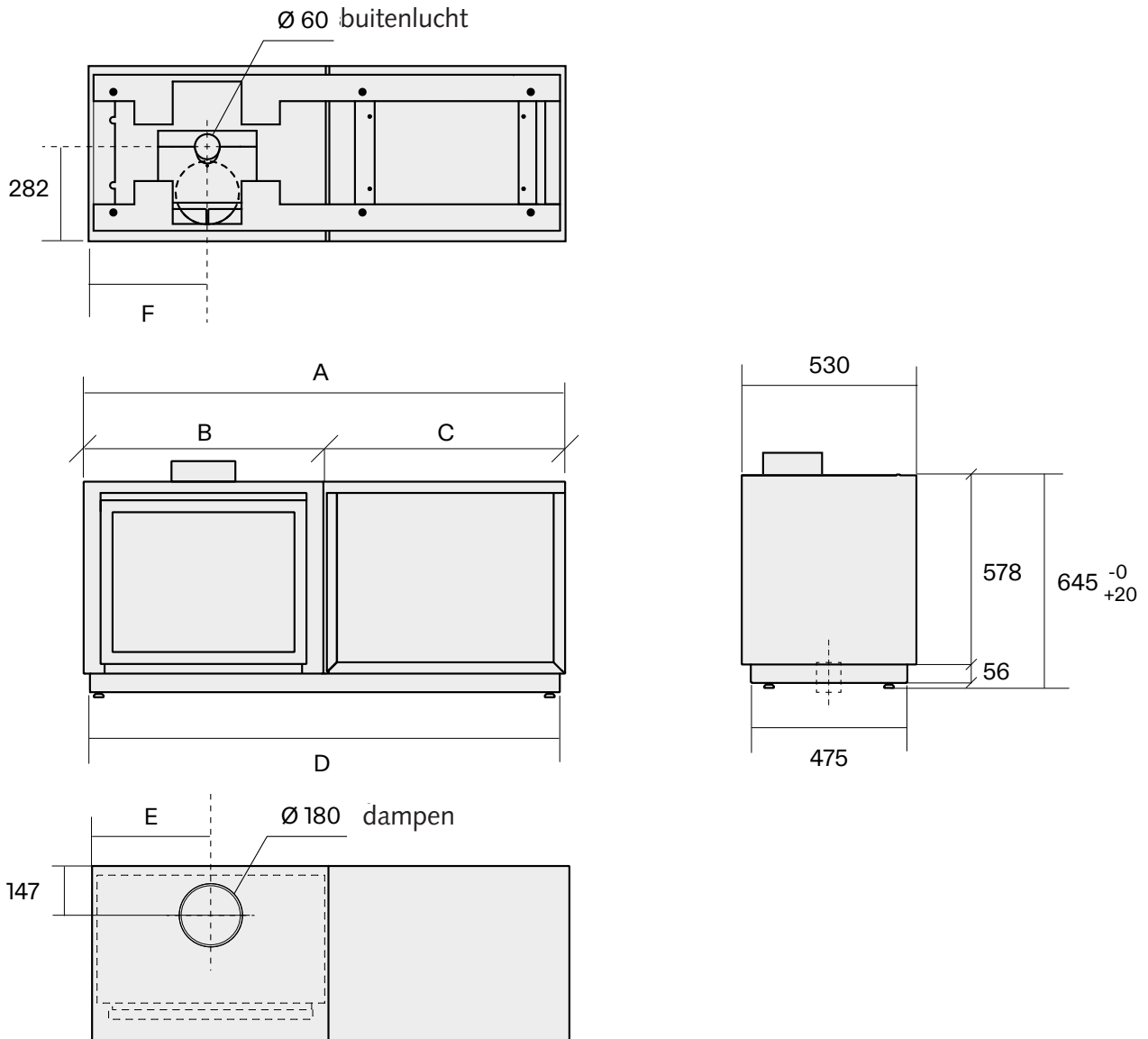


AFMETINGEN	A	B	C	D	E	F
16/58-D4	1250 mm	625 mm	625 mm	1330 mm	310 mm	310 mm
16/68-D4	1450 mm	725 mm	725 mm	1530 mm	360 mm	360 mm
16/78-D4	1650 mm	825 mm	825 mm	1730 mm	410 mm	410 mm

16-D4 | De haard



AFMETINGEN VOOR INSTALLATIE OP MAAT



AFMETINGEN	A	B	C	D	E	F
16/58-D4	1250 mm	625 mm	625 mm	1218 mm	310 mm	310 mm
16/68-D4	1450 mm	725 mm	725 mm	1418 mm	360 mm	360 mm
16/78-D4	1650 mm	825 mm	825 mm	1618 mm	410 mm	410 mm