

16/58-D4 | Stufa-caminetto

stuv

design minimale	può essere freestanding o posizionato su un basamento in legno (optional)
ergonomia	accessibilità a tutti i meccanismi
rendimento elevato	
risparmio	basso consumo di legna
ecologico	emissioni molto basse di CO e particolato fine
ermeticità	++
per abitazioni tradizionali e a basso consumo energetico	✓



CARATTERISTICHE TECNICHE

GENERALI

TIPO DI FOCOLARE	stufa-caminetto
MATERIALI	acciaio + vermiculite
COLORE	Stuv grey
CARICAMENTO	manuale
COMBUSTIBILE	legna
POSIZIONE CEPPI	orizzontale
LUNGHEZZA CEPPI	40 cm

PESO / DIMENSIONI

PESO	204 kg
PESO DELLA BASE IN LEGNO	15 kg
Ø DELLA CANNA FUMARIA	180 mm
USCITA D'ARIA CALDA	frontale
Ø PRESA D'ARIA ESTERNA	63 mm

ARIA

PRESA ESTERNA DIRETTA	✓
REGOLAZIONE ARIA PRIMARIA	✓
REGOLAZIONE ARIA SECONDARIA	✓
POST-COMBUSTIONE	✓
ERMETICITÀ	++
FUNZIONAMENTO SENZA VENTILATORE	✓
INDICATORE DI SURRISCALDAMENTO	X

PRESTAZIONI

POTENZA NOMINALE	7,8 kW
SPETTRO DI UTILIZZO	5-8 kW
EFFICIENZA	85,4%
EFFICIENZA ENERGETICA STAGIONALE	68%
INDICE DI EFFICIENZA ENERGETICA (EEI)	114
CLASSE DI EFFICIENZA ENERGETICA	A
EMISSIONI DI CO	1220 mg/Nm ³
EMISSIONI DI PARTICOLATO FINE	16 mg/Nm ³
EMISSIONI DIE CnHm	63 mg/Nm ³
EMISSIONI DI NOx	153 mg/Nm ³
GAMMA DI CONSUMO DI LEGNA	1,4 - 2,3 kg/h
TIRAGGIO MINIMO	12 Pa
PORTATA MASSICA DEI FUMI	7 g/s
T° MEDIA DEI FUMI	283 °C
CONSUMO D'ARIA PER LA COMBUSTIONE	18,6 m ³ /h

DISTANZA MINIMA DI SICUREZZA DA MATERIALI COMBUSTIBILI

PARTE POSTERIORE	30 cm
PARTE LATERALE	30 cm
PARTE SUPERIORE	90 cm
PARTE INFERIORE	-

ACCESSORI / ATTREZZATURE

ACCUMULO	X
MODULO	X
BARBECUE	X
CASSETTO CENERE	X
CONVEZIONE	✓
RIVESTIMENTI	X
FUOCO APERTO	X
MOBILOBOX (PORTAUTENSILI)	○
BASE DI PROTEZIONE	X
PRONTO PER LA POSA	X
PORTACEPPI	○
GIREVOLE	X
BASAMENTO	○
VENTILATORE	○
VETRO A SCOMPARSA	X

LEGENDA

✓	STANDARD
X	NON DISPONIBILE
○	OPZIONALE

conformità:
 - OPair (CH)
 - BE Phase 3
 - BImSchV2 (DE)
 - ECODESIGN 2022
 - Aria Pulita 4*



16/68-D4 | Stufa-caminetto

stuv

design minimale	può essere freestanding o posizionato su un basamento in legno (optional)
ergonomia	accessibilità a tutti i meccanismi
rendimento elevato	
risparmio	basso consumo di legna
ecologico	emissioni molto basse di CO e particolato fine
ermeticità	++
per abitazioni tradizionali e a basso consumo energetico	✓



CARATTERISTICHE TECNICHE

GENERALI

TIPO DI FOCOLARE	stufa-caminetto
MATERIALI	acciaio + vermiculite
COLORE	Stûv grey
CARICAMENTO	manuale
COMBUSTIBILE	legna
POSIZIONE CEPPI	orizzontale
LUNGHEZZA CEPPI	50 cm

PESO / DIMENSIONI

PESO	226 kg
PESO DELLA BASE IN LEGNO	20 kg
Ø DELLA CANNA FUMARIA	180 mm
USCITA D'ARIA CALDA	frontale
Ø PRESA D'ARIA ESTERNA	63 mm

ARIA

PRESA ESTERNA DIRETTA	✓
REGOLAZIONE ARIA PRIMARIA	✓
REGOLAZIONE ARIA SECONDARIA	✓
POST-COMBUSTIONE	✓
ERMETICITÀ	++
FUNZIONAMENTO SENZA VENTILATORE	✓
INDICATORE DI SURRISCALDAMENTO	X

PRESTAZIONI

POTENZA NOMINALE	7,9 kW
SPETTRO DI UTILIZZO	5-9 kW
EFFICIENZA	77,5%
EFFICIENZA ENERGETICA STAGIONALE	68%
INDICE DI EFFICIENZA ENERGETICA (EEI)	102
CLASSE DI EFFICIENZA ENERGETICA	A
EMISSIONI DI CO	1188 mg/Nm ³
EMISSIONI DI PARTICOLATO FINE	19 mg/Nm ³
EMISSIONI DIE CnHm	59 mg/Nm ³
EMISSIONI DI NOx	117 mg/Nm ³
GAMMA DI CONSUMO DI LEGNA	1,5 - 2,6 kg/h
TIRAGGIO MINIMO	12 Pa
PORTATA MASSICA DEI FUMI	7,9 g/s
T° MEDIA DEI FUMI	301 °C
CONSUMO D'ARIA PER LA COMBUSTIONE	20,8 m ³ /h

DISTANZA MINIMA DI SICUREZZA DA MATERIALI COMBUSTIBILI

PARTE POSTERIORE	30 cm con condotto isolato: 20 cm
PARTE LATERALE	15 cm
PARTE SUPERIORE	-
PARTE INFERIORE	-

ACCESSORI / ATTREZZATURE

ACCUMULO	X
MODULO	X
BARBECUE	X
CASSETTO CENERE	X
CONVEZIONE	✓
RIVESTIMENTI	X
FUOCO APERTO	X
MOBILOBOX (PORTAUTENSILI)	○
BASE DI PROTEZIONE	X
PRONTO PER LA POSA	X
PORTACEPPI	○
GIREVOLE	X
BASAMENTO	○
VENTILATORE	○
VETRO A SCOMPARSA	X

LEGENDA

✓	STANDARD
X	NON DISPONIBILE
○	OPZIONALE

conformità:
 - OPair (CH)
 - BE Phase 3
 - BlmSchV2 (DE)
 - ECODESIGN 2022
 - Aria Pulita 4*



16/68-D4 ULTRA | Stufa-caminetto + set ultra (min. 130 cm)

stuv

design minimale	può essere freestanding o posizionato su un basamento in legno (optional)
ergonomia	accessibilità a tutti i meccanismi
rendimento elevato	
risparmio	basso consumo di legna
ecologico	emissioni molto basse di CO e particolato fine
ermeticità	++
per abitazioni tradizionali e a basso consumo energetico	✓



CARATTERISTICHE TECNICHE

GENERALI

TIPO DI FOCOLARE	stufa-caminetto
MATERIALI	acciaio + vermiculite
COLORE	Stûv grey
CARICAMENTO	manuale
COMBUSTIBILE	legna
POSIZIONE CEPPI	orizzontale
LUNGHEZZA CEPPI	50 cm

PESO / DIMENSIONI

PESO	226 kg + set ultra
PESO DELLA BASE IN LEGNO	20 kg
Ø DELLA CANNA FUMARIA	180 mm
USCITA D'ARIA CALDA	frontale
Ø PRESA D'ARIA ESTERNA	63 mm

ARIA

PRESA ESTERNA DIRETTA	✓
REGOLAZIONE ARIA PRIMARIA	✓
REGOLAZIONE ARIA SECONDARIA	✓
POST-COMBUSTIONE	✓
ERMETICITÀ	++
FUNZIONAMENTO SENZA VENTILATORE	✓
INDICATORE DI SURRISCALDAMENTO	X

PRESTAZIONI

POTENZA NOMINALE	8,7 kW
SPETTRO DI UTILIZZO	6-10 kW
EFFICIENZA	85,4%
EFFICIENZA ENERGETICA STAGIONALE	68%
INDICE DI EFFICIENZA ENERGETICA (EEI)	114
CLASSE DI EFFICIENZA ENERGETICA	A
EMISSIONI DI CO	1220 mg/Nm ³
EMISSIONI DI PARTICOLATO FINE	22 mg/Nm ³
EMISSIONI DIE CnHm	64 mg/Nm ³
EMISSIONI DI NOx	153 mg/Nm ³
GAMMA DI CONSUMO DI LEGNA	1,5 - 2,6 kg/h
TIRAGGIO MINIMO	12 Pa
PORTATA MASSICA DEI FUMI	7,9 g/s
T° MEDIA DEI FUMI	301 °C
CONSUMO D'ARIA PER LA COMBUSTIONE	20,8 m ³ /h

DISTANZA MINIMA DI SICUREZZA DA MATERIALI COMBUSTIBILI

PARTE POSTERIORE	30 cm
	con condotto isolato: 20 cm
PARTE LATERALE	15 cm
PARTE SUPERIORE	-
PARTE INFERIORE	-

ACCESSORI / ATTREZZATURE

ACCUMULO	X
MODULO	X
BARBECUE	X
CASSETTO CENERE	X
CONVEZIONE	✓
RIVESTIMENTI	X
FUOCO APERTO	X
MOBILOBOX (PORTAUTENSILI)	○
BASE DI PROTEZIONE	X
PRONTO PER LA POSA	X
PORTACEPPI	○
GIREVOLE	X
BASAMENTO	○
VENTILATORE	○
VETRO A SCOMPARSA	X

LEGENDA

✓	STANDARD
X	NON DISPONIBILE
○	OPZIONALE

conformità:
 - OPair (CH)
 - BE Phase 3
 - BImSchV2 (DE)
 - ECODESIGN 2022
 - Aria Pulita 4*



16/78-D4 | Stufa-caminetto

stuv

design minimale	può essere freestanding o posizionato su un basamento in legno (optional)
ergonomia	accessibilità a tutti i meccanismi
rendimento elevato	
risparmio	basso consumo di legna
ecologico	emissioni molto basse di CO e particolato fine
ermeticità	++
per abitazioni tradizionali e a basso consumo energetico	✓



CARATTERISTICHE TECNICHE

GENERALI

TIPO DI FOCOLARE	stufa-caminetto
MATERIALI	acciaio + vermiculite
COLORE	Stûv grey
CARICAMENTO	manuale
COMBUSTIBILE	legna
POSIZIONE CEPPI	orizzontale
LUNGHEZZA CEPPI	50 cm

PESO / DIMENSIONI

PESO	247 kg
PESO DELLA BASE IN LEGNO	25 kg
Ø DELLA CANNA FUMARIA	180 mm
USCITA D'ARIA CALDA	frontale
Ø PRESA D'ARIA ESTERNA	63 mm

ARIA

PRESA ESTERNA DIRETTA	✓
REGOLAZIONE ARIA PRIMARIA	✓
REGOLAZIONE ARIA SECONDARIA	✓
POST-COMBUSTIONE	✓
ERMETICITÀ	++
FUNZIONAMENTO SENZA VENTILATORE	✓
INDICATORE DI SURRISCALDAMENTO	X

PRESTAZIONI

POTENZA NOMINALE	8,9 kW
SPETTRO DI UTILIZZO	6-10 kW
EFFICIENZA	79,8%
EFFICIENZA ENERGETICA STAGIONALE	66%
INDICE DI EFFICIENZA ENERGETICA (EEI)	100
CLASSE DI EFFICIENZA ENERGETICA	A
EMISSIONI DI CO	1223 mg/Nm ³
EMISSIONI DI PARTICOLATO FINE	13 mg/Nm ³
EMISSIONI DIE CnHm	48 mg/Nm ³
EMISSIONI DI NOx	160 mg/Nm ³
GAMMA DI CONSUMO DI LEGNA	1,9 - 2,7 kg/h
TIRAGGIO MINIMO	12 Pa
PORTATA MASSICA DEI FUMI	8,8 g/s
T° MEDIA DEI FUMI	318 °C
CONSUMO D'ARIA PER LA COMBUSTIONE	23,5 m ³ /h

DISTANZA MINIMA DI SICUREZZA DA MATERIALI COMBUSTIBILI

PARTE POSTERIORE	30 cm con condotto isolato: 10 cm
PARTE LATERALE	15 cm
PARTE SUPERIORE	-
PARTE INFERIORE	-

ACCESSORI / ATTREZZATURE

ACCUMULO	X
MODULO	X
BARBECUE	X
CASSETTO CENERE	X
CONVEZIONE	✓
RIVESTIMENTI	X
FUOCO APERTO	X
MOBILOBOX (PORTAUTENSILI)	○
BASE DI PROTEZIONE	X
PRONTO PER LA POSA	X
PORTACEPPI	○
GIREVOLE	X
BASAMENTO	○
VENTILATORE	○
VETRO A SCOMPARSA	X

LEGENDA

✓	STANDARD
X	NON DISPONIBILE
○	OPZIONALE

conformità:
 - OPair (CH)
 - BE Phase 3
 - BlmSchV2 (DE)
 - ECODESIGN 2022
 - Aria Pulita 4*



16/78-D4 ULTRA | Stufa-caminetto + set ultra (min. 130 cm)

stuv

design minimale	può essere freestanding o posizionato su un basamento in legno (optional)
ergonomia	accessibilità a tutti i meccanismi
rendimento elevato	
risparmio	basso consumo di legna
ecologico	emissioni molto basse di CO e particolato fine
ermeticità	++
per abitazioni tradizionali e a basso consumo energetico	✓



CARATTERISTICHE TECNICHE

GENERALI

TIPO DI FOCOLARE	stufa-caminetto
MATERIALI	acciaio + vermiculite
COLORE	Stuv grey
CARICAMENTO	manuale
COMBUSTIBILE	legna
POSIZIONE CEPPI	orizzontale
LUNGHEZZA CEPPI	50 cm

PESO / DIMENSIONI

PESO	247 kg + set ultra
PESO DELLA BASE IN LEGNO	25 kg
Ø DELLA CANNA FUMARIA	180 mm
USCITA D'ARIA CALDA	frontale
Ø PRESA D'ARIA ESTERNA	63 mm

ARIA

PRESA ESTERNA DIRETTA	✓
REGOLAZIONE ARIA PRIMARIA	✓
REGOLAZIONE ARIA SECONDARIA	✓
POST-COMBUSTIONE	✓
ERMETICITÀ	++
FUNZIONAMENTO SENZA VENTILATORE	✓
INDICATORE DI SURRISCALDAMENTO	X

PRESTAZIONI

POTENZA NOMINALE	9,6 kW
SPETTRO DI UTILIZZO	7-12 kW
EFFICIENZA	86%
EFFICIENZA ENERGETICA STAGIONALE	66%
INDICE DI EFFICIENZA ENERGETICA (EEI)	115
CLASSE DI EFFICIENZA ENERGETICA	A
EMISSIONI DI CO	1147 mg/Nm ³
EMISSIONI DI PARTICOLATO FINE	22 mg/Nm ³
EMISSIONI DIE CnHm	64 mg/Nm ³
EMISSIONI DI NOx	99 mg/Nm ³
GAMMA DI CONSUMO DI LEGNA	1,8 - 3,0 kg/h
TIRAGGIO MINIMO	12 Pa
PORTATA MASSICA DEI FUMI	8,8 g/s
T° MEDIA DEI FUMI	318 °C
CONSUMO D'ARIA PER LA COMBUSTIONE	23,5 m ³ /h

DISTANZA MINIMA DI SICUREZZA DA MATERIALI COMBUSTIBILI

PARTE POSTERIORE	30 cm con condotto isolato: 10 cm
PARTE LATERALE	15 cm
PARTE SUPERIORE	-
PARTE INFERIORE	-

ACCESSORI / ATTREZZATURE

ACCUMULO	X
MODULO	X
BARBECUE	X
CASSETTO CENERE	X
CONVEZIONE	✓
RIVESTIMENTI	X
FUOCO APERTO	X
MOBILOBOX (PORTAUTENSILI)	○
BASE DI PROTEZIONE	X
PRONTO PER LA POSA	X
PORTACEPPI	○
GIREVOLE	X
BASAMENTO	○
VENTILATORE	○
VETRO A SCOMPARSA	X

LEGENDA

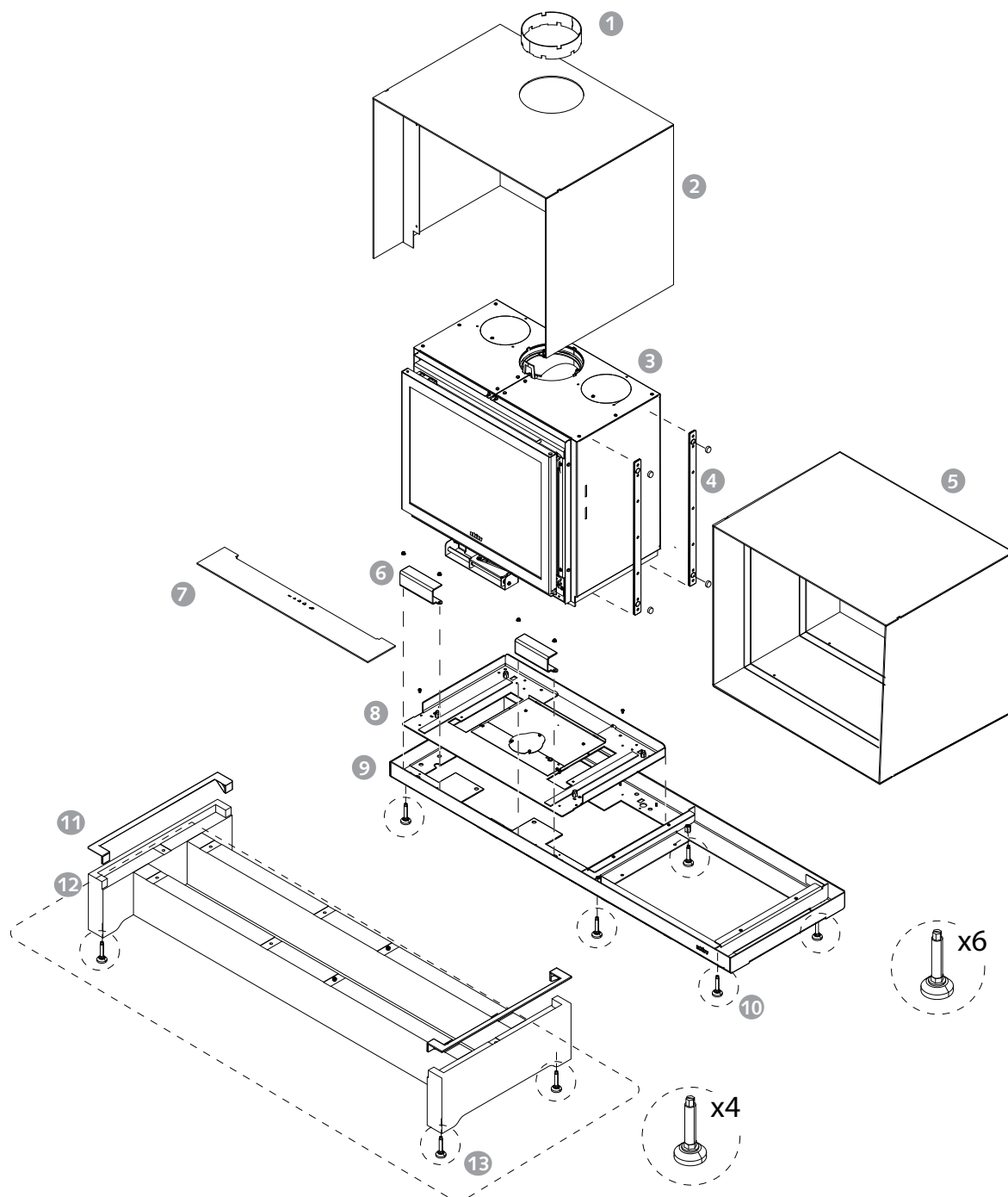
✓	STANDARD
X	NON DISPONIBILE
○	OPZIONALE

conformità:
- OPair (CH)
- BE Phase 3
- BlmSchV2 (DE)
- ECODESIGN 2022
- Aria Pulita 4*

CONTO
TERMICO
2.0

CE

A

IL FOCOLARE DI BASE E LE SUE OPZIONI


1. Collare di collegamento dell'ugello
2. Coperchio del cubo
3. Camino s16-in
4. Distanziatori magnetici x2
5. Incavo per il legno

6. Supporti per ripiani x2
7. Ripiano per registro
8. Vassoio di stoccaggio
9. Base in metallo
10. Gambe della base in metallo x6

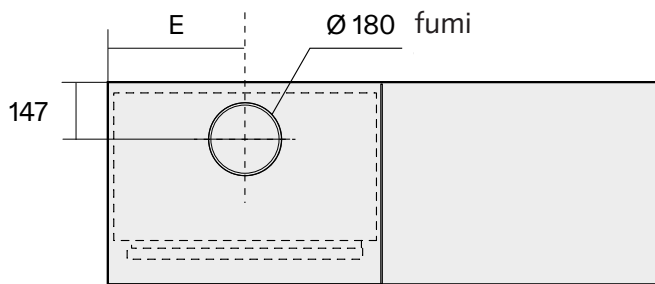
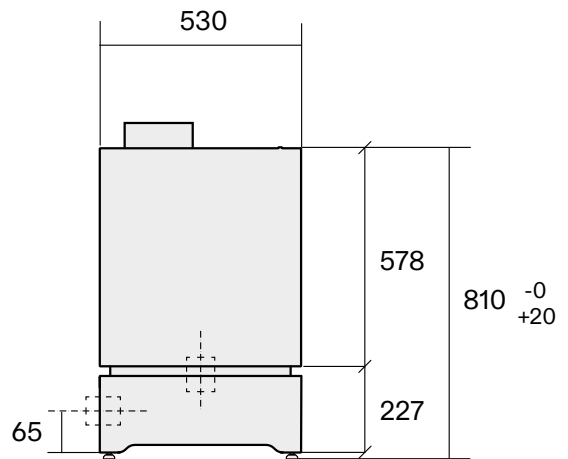
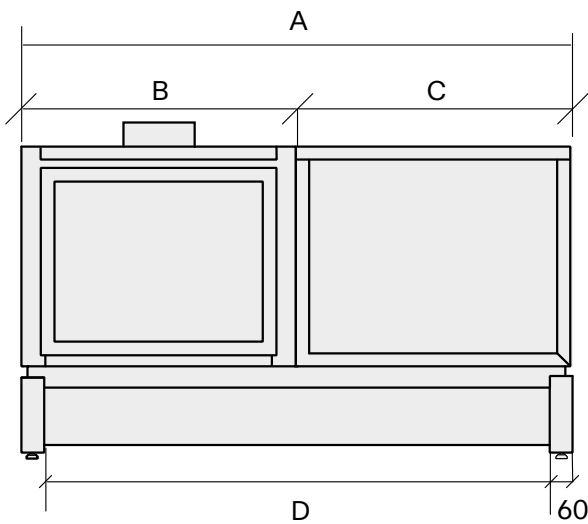
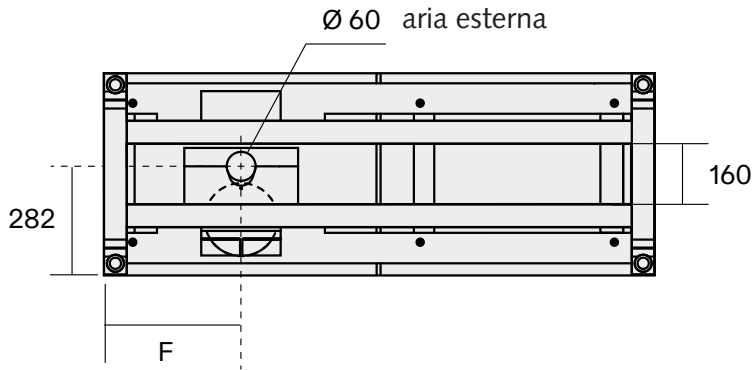
Kit base in legno opzionale:

11. Pannelli laterali
12. Base in legno
13. Piedi della base in legno x4

16-D4 | Il focolare



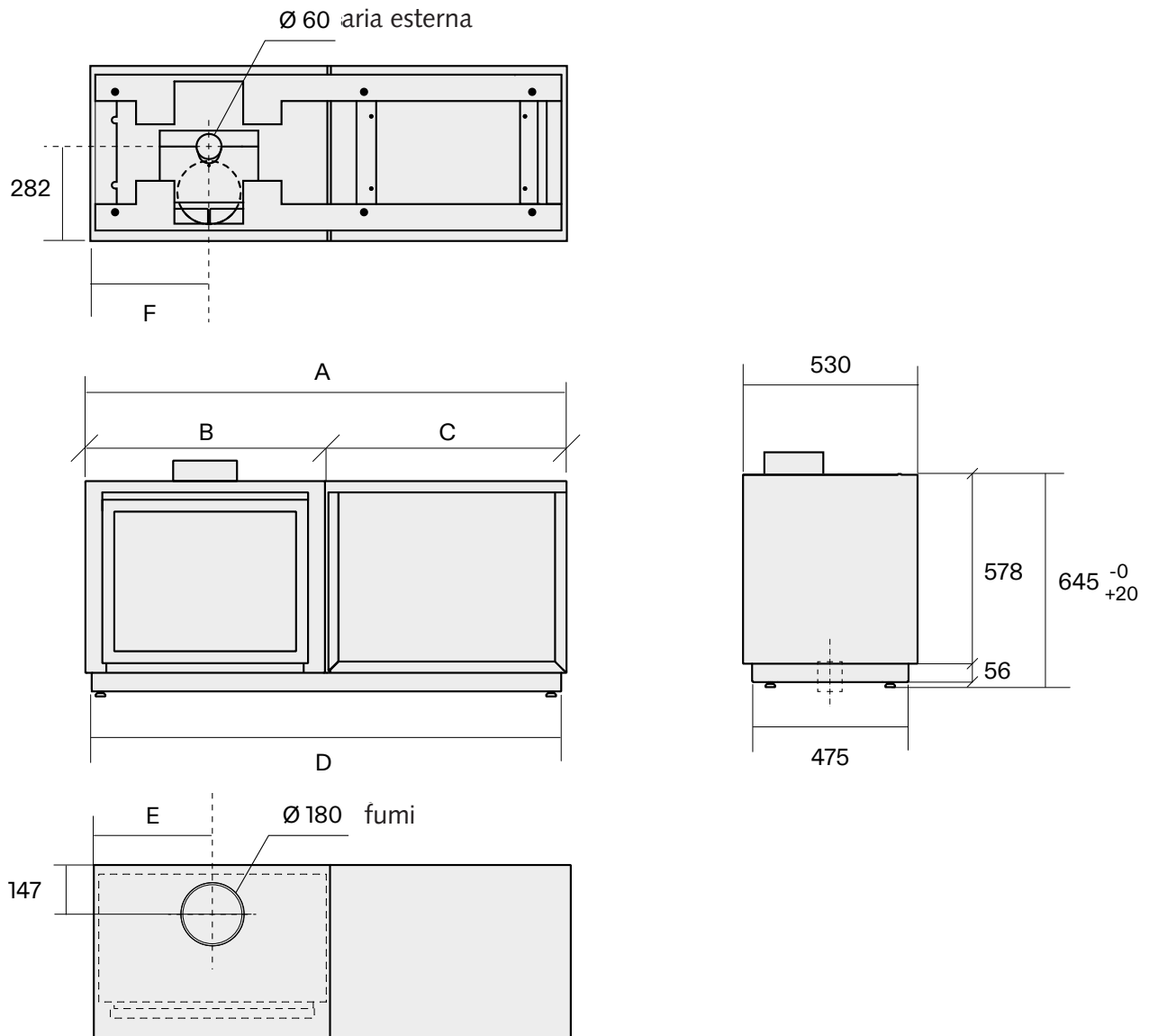
DIMENSIONI CON BASE IN LEGNO



DIMENSIONI	A	B	C	D	E	F
16/58-D4	1250 mm	625 mm	625 mm	1330 mm	310 mm	310 mm
16/68-D4	1450 mm	725 mm	725 mm	1530 mm	360 mm	360 mm
16/78-D4	1650 mm	825 mm	825 mm	1730 mm	410 mm	410 mm

16-D4 | Il focolare

DIMENSIONI PER INSTALLAZIONE PERSONALIZZATA



DIMENSIONI	A	B	C	D	E	F
16/58-D4	1250 mm	625 mm	625 mm	1218 mm	310 mm	310 mm
16/68-D4	1450 mm	725 mm	725 mm	1418 mm	360 mm	360 mm
16/78-D4	1650 mm	825 mm	825 mm	1618 mm	410 mm	410 mm