

aspecto sobrio	puede colocarse sobre una base de madera o a medida
ergonomía	accesibilidad a todos los mecanismos
alto rendimiento	
económico	bajo consumo de madera
poco contaminante	baja emisión de CO y de partículas finas
hermeticidad	++
para viviendas tradicionales y de bajo consumo energético	✓



CARACTERÍSTICAS TÉCNICAS

GENERAL

TIPO DE HOGAR	estufa
MATERIALES	acero + vermiculita
COLOR	Stuv grey
CARGA	manual
COMBUSTIBLE	madera
POSICIÓN TRONCOS	horizontal
LONGITUD MÁX. TRONCOS	40 cm

PESO / DIMENSIONES

PESO	204 kg
PESO DE LA BASE DE MADERA	15 kg
Ø DEL CONDUCTO DE HUMOS	180 mm
SALIDA DE AIRE CALIENTE	frontal
Ø ENTRADA DE AIRE EXTERIOR	63 mm

AIRE

ENTRADA EXTERIOR DIRECTA	✓
AJUSTE AIRE PRIMARIO	✓
AJUSTE AIRE SECUNDARIO	✓
POSTCOMBUSTIÓN	✓
HERMETICIDAD	++
FUNCIONA SIN VENTILADOR	✓
INDICADOR DE SOBRECALIENTAMIENTO	✗

PRESTACIONES

POTENCIA NOMINAL	7 kW
BANDA DE POTENCIA	5-8 kW
EFICIENCIA	78%
EFICIENCIA ENERGÉTICA ESTACIONAL	68%
ÍNDICE DE EFICIENCIA ENERGÉTICA (EEI)	103
CLASE DE EFICIENCIA ENERGÉTICA	A
EMISIONES DE CO	< 0,09%
EMISIONES DE PARTÍCULAS FINAS	11 mg/Nm ³
EMISIONES DE CrHm	89 mg/Nm ³
EMISIONES DE NOx	134 mg/Nm ³
CONSUMO DE LEÑA	1,4 - 2,3 kg/h
TIRO MÍNIMO	12 Pa
CAUDAL MÁSCICO DE LOS HUMOS	7 g/s
TEMP. MEDIANA DE LOS HUMOS	283 °C
CONSUMO DE AIRE PARA LA COMBUSTIÓN	18,6 m ³ /h

DISTANCIA MÍNIMA DE SEGURIDAD RESPECTO A MATERIALES COMBUSTIBLES

CARA POSTERIOR	35 cm
CARA LATERAL	25 cm
CARA SUPERIOR	-
CARA INFERIOR	-

ACCESORIOS / EQUIPAMIENTO

ACUMULACIÓN	✗
ARMARIO	✗
BARBACOA	✗
CENICERO	✗
CONVECCIÓN	✓
FRONTAL	✗
FUEGO ABIERTO	✗
MOBILOBOX	○
PLACA DE SUELO	✗
LISTO PARA COLOCAR	✗
RESERVA DE LEÑA	○
ROTACIÓN	✗
ZÓCALO	○
VENTILADOR	✗
CRISTAL ESCAMOTEABLE	✗

LEYENDA

✓	ESTÁNDAR
✗	NO DISPONIBLE
○	OPCIONAL

de conformidad con:
 - OPair (CH)
 - BE Phase 3
 - BImSchV2 (DE)
 - ECODESIGN 2022



aspecto sobrio	puede colocarse sobre una base de madera o a medida
ergonomía	accesibilidad a todos los mecanismos
alto rendimiento	
económico	bajo consumo de madera
poco contaminante	baja emisión de CO y de partículas finas
hermeticidad	++
para viviendas tradicionales y de bajo consumo energético	✓



CARACTERÍSTICAS TÉCNICAS

GENERAL

TIPO DE HOGAR	estufa
MATERIALES	acero + vermiculita
COLOR	Stuv grey
CARGA	manual
COMBUSTIBLE	madera
POSICIÓN TRONCOS	horizontal
LONGITUD MÁX. TRONCOS	50 cm

PESO / DIMENSIONES

PESO	226 kg
PESO DE LA BASE DE MADERA	20 kg
Ø DEL CONDUCTO DE HUMOS	180 mm
SALIDA DE AIRE CALIENTE	frontal
Ø ENTRADA DE AIRE EXTERIOR	63 mm

AIRE

ENTRADA EXTERIOR DIRECTA	✓
AJUSTE AIRE PRIMARIO	✓
AJUSTE AIRE SECUNDARIO	✓
POSTCOMBUSTIÓN	✓
HERMETICIDAD	++
FUNCIONA SIN VENTILADOR	✓
INDICADOR DE SOBRECALIENTAMIENTO	✗

PRESTACIONES

POTENCIA NOMINAL	7,5 kW
BANDA DE POTENCIA	5-9 kW
EFICIENCIA	77%
EFICIENCIA ENERGÉTICA ESTACIONAL	68%
ÍNDICE DE EFICIENCIA ENERGÉTICA (EEI)	102
CLASE DE EFICIENCIA ENERGÉTICA	A
EMISIONES DE CO	0,10%
EMISIONES DE PARTÍCULAS FINAS	19 mg/Nm ³
EMISIONES DE CrHm	59 mg/Nm ³
EMISIONES DE NOx	117 mg/Nm ³
CONSUMO DE LEÑA	1,5 - 2,6 kg/h
TIRO MÍNIMO	12 Pa
CAUDAL MÁSIICO DE LOS HUMOS	7,9 g/s
TEMP. MEDIANA DE LOS HUMOS	301 °C
CONSUMO DE AIRE PARA LA COMBUSTIÓN	20,8 m ³ /h

DISTANCIA MÍNIMA DE SEGURIDAD RESPECTO A MATERIALES COMBUSTIBLES

CARA POSTERIOR	30 cm
	con conducto aislado: 20 cm
CARA LATERAL	15 cm
CARA SUPERIOR	-
CARA INFERIOR	-

ACCESORIOS / EQUIPAMIENTO

ACUMULACIÓN	✗
ARMARIO	✗
BARBACOA	✗
CENICERO	✗
CONVECCIÓN	✓
FRONTAL	✗
FUEGO ABIERTO	✗
MOBILOBOX	○
PLACA DE SUELO	✗
LISTO PARA COLOCAR	✗
RESERVA DE LEÑA	○
ROTACIÓN	✗
ZÓCALO	○
VENTILADOR	✗
CRISTAL ESCAMOTEABLE	✗

LEYENDA

✓	ESTÁNDAR
✗	NO DISPONIBLE
○	OPCIONAL

de conformidad con:
 - OPair (CH)
 - BE Phase 3
 - BImSchV2 (DE)
 - ECODESIGN 2022



aspecto sobrio	puede colocarse sobre una base de madera o a medida
ergonomía	accesibilidad a todos los mecanismos
alto rendimiento	
económico	bajo consumo de madera
poco contaminante	baja emisión de CO y de partículas finas
hermeticidad	++
para viviendas tradicionales y de bajo consumo energético	✓



CARACTERÍSTICAS TÉCNICAS

GENERAL

TIPO DE HOGAR	estufa
MATERIALES	acero + vermiculita
COLOR	Stuv grey
CARGA	manual
COMBUSTIBLE	madera
POSICIÓN TRONCOS	horizontal
LONGITUD MÁX. TRONCOS	50 cm

PESO / DIMENSIONES

PESO	247 kg
PESO DE LA BASE DE MADERA	25 kg
Ø DEL CONDUCTO DE HUMOS	180 mm
SALIDA DE AIRE CALIENTE	frontal
Ø ENTRADA DE AIRE EXTERIOR	63 mm

AIRE

ENTRADA EXTERIOR DIRECTA	✓
AJUSTE AIRE PRIMARIO	✓
AJUSTE AIRE SECUNDARIO	✓
POSTCOMBUSTIÓN	✓
HERMETICIDAD	++
FUNCIONA SIN VENTILADOR	✓
INDICADOR DE SOBRECALIENTAMIENTO	✗

PRESTACIONES

POTENCIA NOMINAL	8 kW
BANDA DE POTENCIA	6-10 kW
EFICIENCIA	75%
EFICIENCIA ENERGÉTICA ESTACIONAL	65%
ÍNDICE DE EFICIENCIA ENERGÉTICA (EEI)	99
CLASE DE EFICIENCIA ENERGÉTICA	A
EMISIONES DE CO	0,09%
EMISIONES DE PARTÍCULAS FINAS	13 mg/Nm ³
EMISIONES DE CrHm	94 mg/Nm ³
EMISIONES DE NOx	130 mg/Nm ³
CONSUMO DE LEÑA	1,8 - 3,0 kg/h
TIRO MÍNIMO	12 Pa
CAUDAL MÁSSICO DE LOS HUMOS	8,8 g/s
TEMP. MEDIANA DE LOS HUMOS	318 °C
CONSUMO DE AIRE PARA LA COMBUSTIÓN	23,5 m ³ /h

DISTANCIA MÍNIMA DE SEGURIDAD RESPECTO A MATERIALES COMBUSTIBLES

CARA POSTERIOR	30 cm
	con conducto aislado: 10 cm
CARA LATERAL	15 cm
CARA SUPERIOR	-
CARA INFERIOR	-

ACCESORIOS / EQUIPAMIENTO

ACUMULACIÓN	✗
ARMARIO	✗
BARBACOA	✗
CENICERO	✗
CONVECCIÓN	✓
FRONTAL	✗
FUEGO ABIERTO	✗
MOBILOBOX	○
PLACA DE SUELO	✗
LISTO PARA COLOCAR	✗
RESERVA DE LEÑA	○
ROTACIÓN	✗
ZÓCALO	○
VENTILADOR	✗
CRISTAL ESCAMOTEABLE	✗

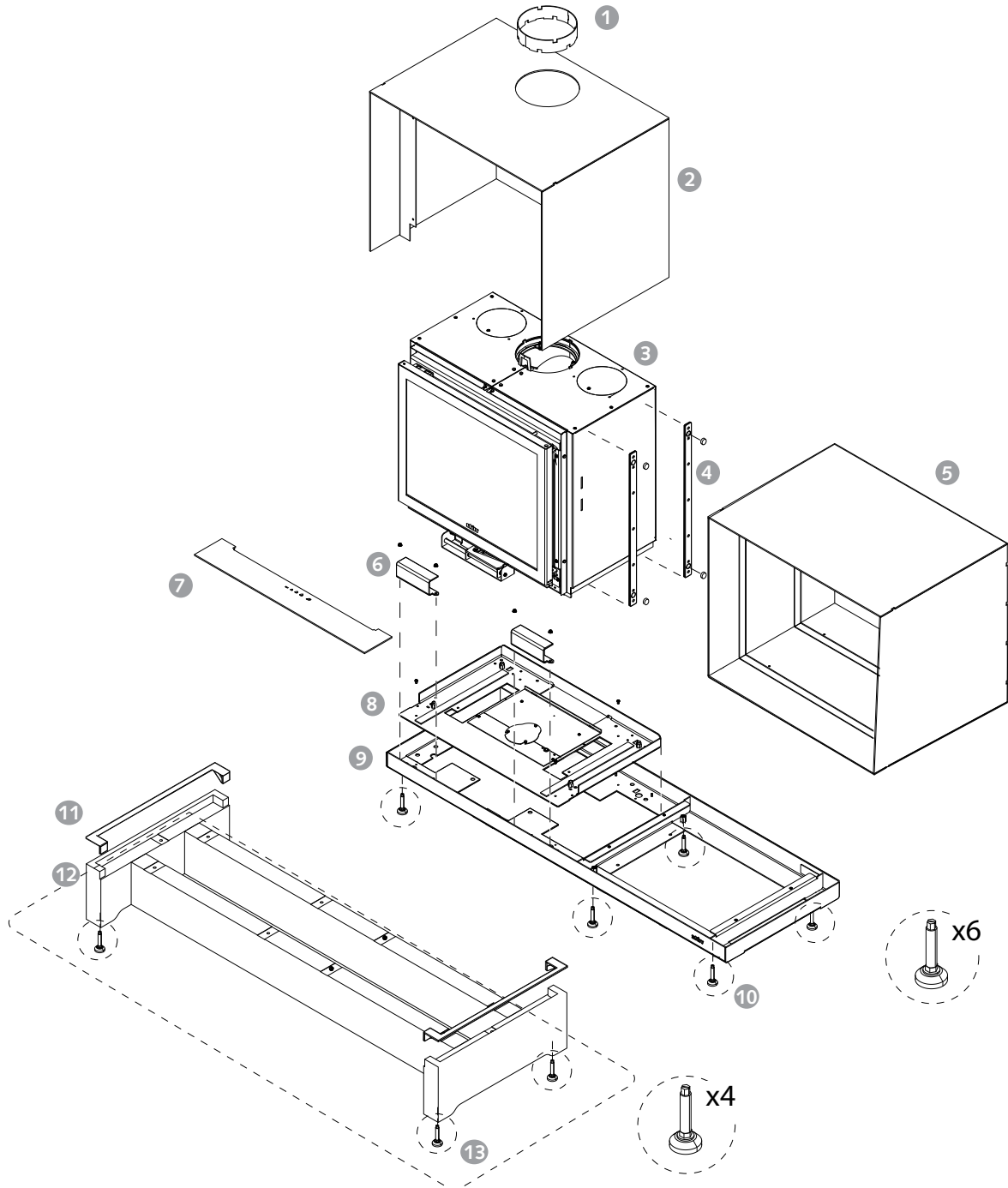
LEYENDA

✓	ESTÁNDAR
✗	NO DISPONIBLE
○	OPCIONAL

de conformidad con:
 - OPair (CH)
 - BE Phase 3
 - BImSchV2 (DE)
 - ECODESIGN 2022



EL HOGAR DE BASE Y SUS OPCIONES



- 1. Brida de conexión de la boquilla
- 2. Cubo bonete
- 3. Hogar s16-in
- 4. Separadores magnéticos x2
- 5. Hueco para madera

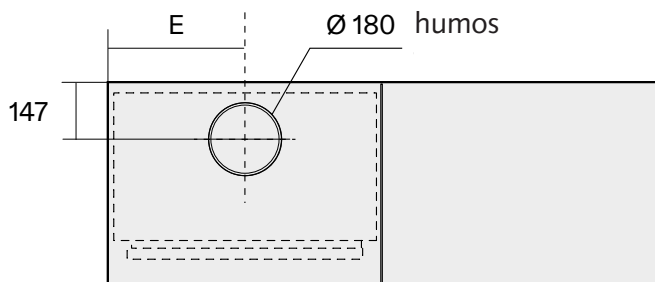
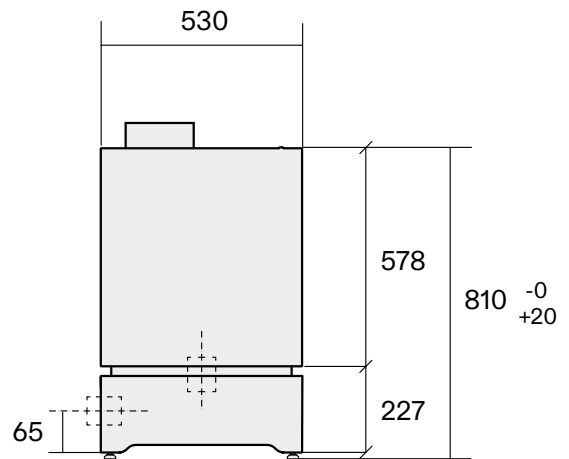
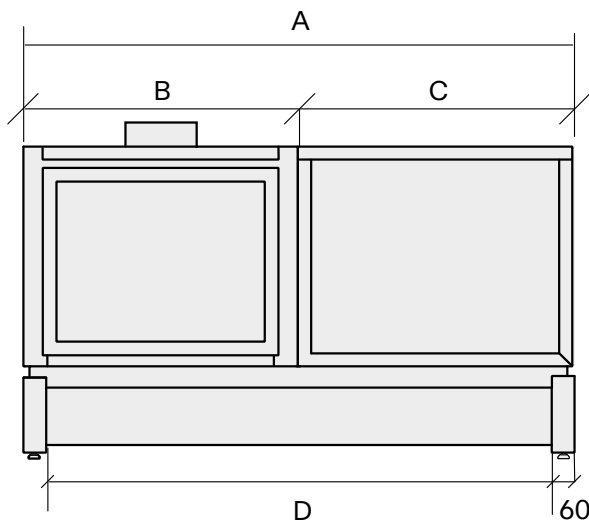
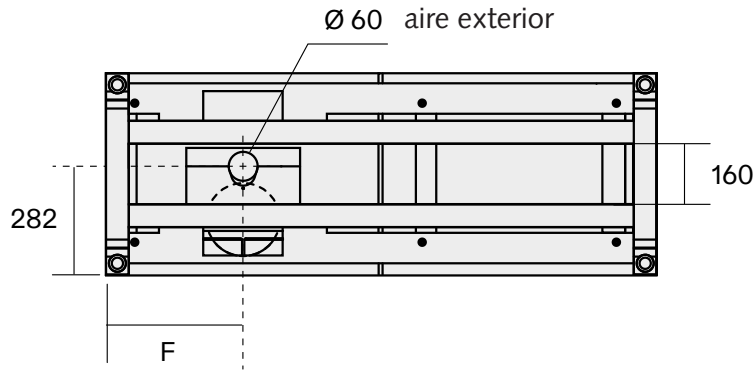
- 6. Soportes de estante x2
- 7. Estante de registro
- 8. Tablero
- 9. Base metálica
- 10. Patas de la base de metal x6

- Opción de kit de base de madera:
- 11. Paneles laterales
 - 12. Base de madera
 - 13. Patas de madera x4

16-D4 | El hogar

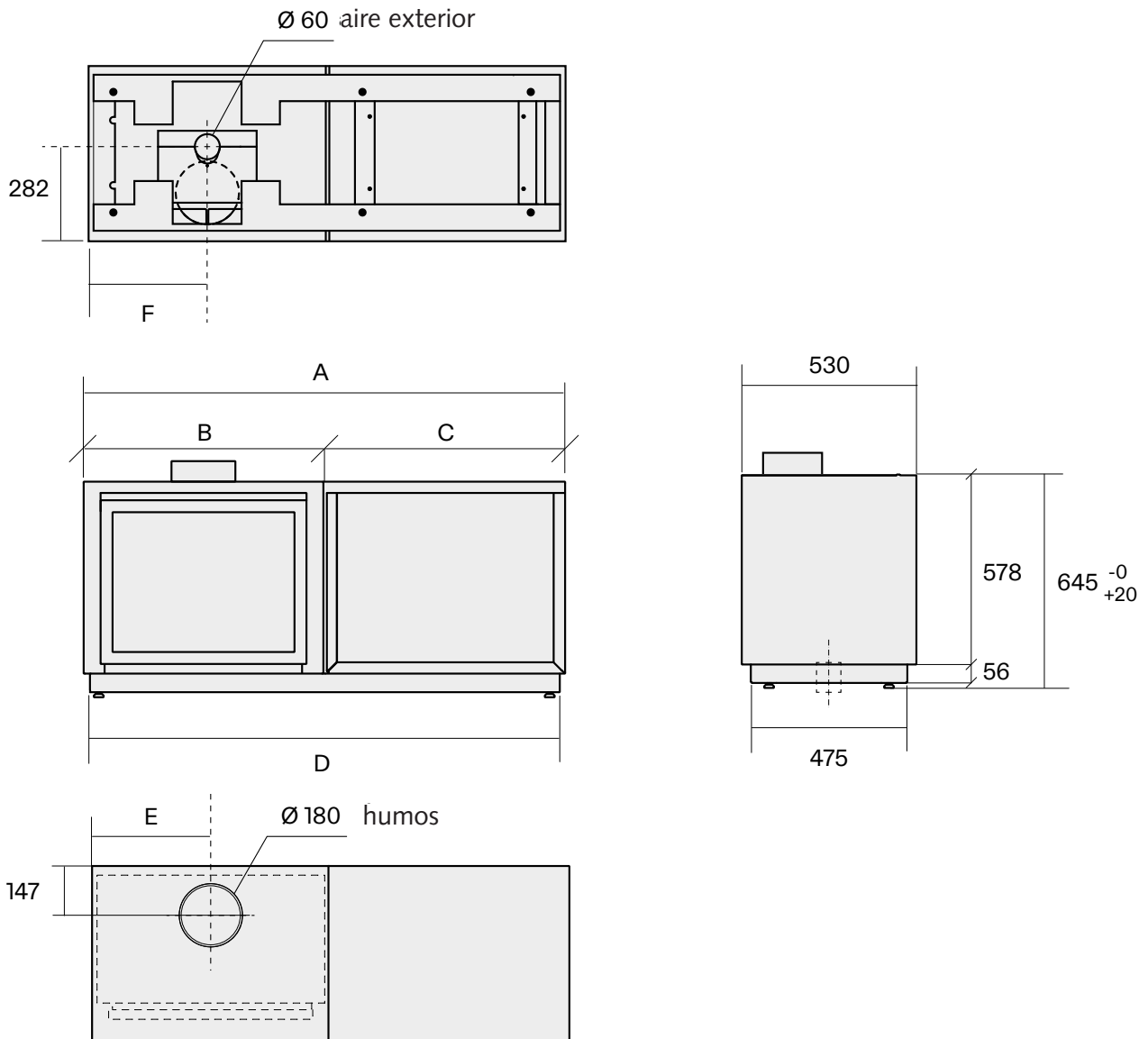


DIMENSIONES CON BASE DE MADERA



DIMENSIONES	A	B	C	D	E	F
16/58-D4	1250 mm	625 mm	625 mm	1330 mm	310 mm	310 mm
16/68-D4	1450 mm	725 mm	725 mm	1530 mm	360 mm	360 mm
16/78-D4	1650 mm	825 mm	825 mm	1730 mm	410 mm	410 mm

DIMENSIONES PARA UNA INSTALACIÓN PERSONALIZADA



DIMENSIONES	A	B	C	D	E	F
16/58-D4	1250 mm	625 mm	625 mm	1218 mm	310 mm	310 mm
16/68-D4	1450 mm	725 mm	725 mm	1418 mm	360 mm	360 mm
16/78-D4	1650 mm	825 mm	825 mm	1618 mm	410 mm	410 mm