

# 16/58-D4 | Kaminofen



<b>schlichtes Aussehen</b>	kann auf einen hölzernen oder maßgefertigten Sockel gestellt werden
<b>Ergonomie</b>	alle mechanischen Teile leicht zugänglich
<b>Hoher Wirkungsgrad</b>	
<b>Sparsam</b>	geringer Holzverbrauch
<b>Umweltschonend</b>	geringer CO- und Feinstaubausstoß
<b>Dichtheit</b>	++
<b>Für herkömmliche und Niedrigenergiehäuser</b>	✓



## TECHNISCHE DATEN

ALLGEMEINES	
KAMINOFENTYP	Ofen
MATERIAL	Stahl + Vermiculite
FARBE	Stuv grau
BEFÜLLUNG	manuell
BRENNSTOFF	Holz
POSITION DER HOLZSCHEITE	horizontal
MAX. HOLZSCHEITLÄNGE	40 cm

GEWICHT / ABMESSUNGEN	
GEWICHT	204 kg
GEWICHT DER HOLZBASIS	15 kg
Ø RAUCHABZUG	180 mm
WARMLUFTABZÜGE	vorne
Ø AUSSENLUFTZUFUHR	63 mm

LUFT	
DIREKTE AUSSENLUFTZUFUHR	✓
PRIMÄRLUFTREGELUNG	✓
SEKUNDÄRLUFTREGELUNG	✓
NACHVERBRENNUNG	✓
DICHTHEIT	++
BETRIEB OHNE VENTILATOR	✓
ÜBERHITZUNGSANZEIGE	X

LEISTUNGSWERTE	
NENNLEISTUNG	7 kW
LEISTUNGSBEREICH	5-8 kW
WIRKUNGSGRAD	78%
SAISONALE ENERGIEEFFIZIENZ	68%
ENERGIEEFFIZIENZINDEX (EEI)	103
ENERGIEEFFIZIENZKLASSE	A
CO-AUSSTOSS	< 0,09%
FEINSTAUBAUSSTOSS	11 mg/Nm <sup>3</sup>
CnHm-AUSSTOSS	89 mg/Nm <sup>3</sup>
NOx-AUSSTOSS	134 mg/Nm <sup>3</sup>
EMPFOHLENER HOLZVERBRAUCH	1,4 - 2,3 kg/h
MINDESTFÖRDERDRUCK	12 Pa
ABGASMENNSTROM	7 g/s
MITTLERE ABGASTEMPERATUR	283 °C
VERBRENNUNGSLUFT-VERBRAUCH	18,6 m <sup>3</sup> /h

MINDESTSICHERHEITSABSTAND ZU BRENNBAREN MATERIALIEN	
HINTEN	35 cm
SEITLICH	25 cm
OBEN	-
UNTEN	-

ZUBEHÖRTEILE / AUSSTATTUNG	
WÄRMESPEICHERUNG	X
ANBAUSCHRÄNKE	X
GRILLSET	X
ASCHEBEHÄLTER	X
KONVEKTION	✓
FRONTPLATTE	X
OFFENER KAMIN	X
MOBILOBOX	○
BODENPLATTE	X
EINBAUFERTIG	X
HOLZWAGEN	○
DREHBAR	X
SOCKEL	○
VENTILATOR	X
HOCHSCHIEBBARE SCHEIBE	X

ZEICHENERKLÄRUNG	
✓	STANDARD
X	NICHT VERFÜGBAR
○	OPTIONAL

Erfüllt:

- LRV (CH)
- BE Phase 3
- BImSchV2 (DE)
- ECODESIGN 2022

# 16/68-D4 | Kaminofen



<b>schlichtes Aussehen</b>	kann auf einen hölzernen oder maßgefertigten Sockel gestellt werden
<b>Ergonomie</b>	alle mechanischen Teile leicht zugänglich
<b>Hoher Wirkungsgrad</b>	
<b>Sparsam</b>	geringer Holzverbrauch
<b>Umweltschonend</b>	geringer CO- und Feinstaubausstoß
<b>Dichtheit</b>	++
<b>Für herkömmliche und Niedrigenergiehäuser</b>	✓



## TECHNISCHE DATEN

### ALLGEMEINES

KAMINOFENTYP	Ofen
MATERIAL	Stahl + Vermiculite
FARBE	Stuv grau
BEFÜLLUNG	manuell
BRENNSTOFF	Holz
POSITION DER HOLZSCHEITE	horizontal
MAX. HOLZSCHEITLÄNGE	50 cm

### GEWICHT / ABMESSUNGEN

GEWICHT	226 kg
GEWICHT DER HOLZBASIS	20 kg
Ø RAUCHABZUG	180 mm
WARMLUFTABZÜGE	vorne
Ø AUSSENLUFTZUFUHR	63 mm

### LUFT

DIREKTE AUSSENLUFTZUFUHR	✓
PRIMÄRLUFTREGELUNG	✓
SEKUNDÄRLUFTREGELUNG	✓
NACHVERBRENNUNG	✓
DICHTHEIT	++
BETRIEB OHNE VENTILATOR	✓
ÜBERHITZUNGSANZEIGE	X

### LEISTUNGSWERTE

NENNLEISTUNG	7,5 kW
LEISTUNGSBEREICH	5-9 kW
WIRKUNGSGRAD	77%
SAISONALE ENERGIEEFFIZIENZ	68%
ENERGIEEFFIZIENZINDEX (EEI)	102
ENERGIEEFFIZIENZKLASSE	A
CO-AUSSTOSS	0,10%
FEINSTAUBAUSSTOSS	19 mg/Nm³
CnHm-AUSSTOSS	59 mg/Nm³
NOx-AUSSTOSS	117 mg/Nm³
EMPFOHLENER HOLZVERBRAUCH	1,5 - 2,6 kg/h
MINDESTFÖRDERDRUCK	12 Pa
ABGASMENNSTROM	7,9 g/s
MITTLERE ABGASTEMPERATUR	301 °C
VERBRENNUNGSLUFT-VERBRAUCH	20,8 m³/h

### MINDESTSICHERHEITSABSTAND ZU BRENNBAREN MATERIALIEN

HINTEN	30 cm mit isolierter Leitung: 20 cm
SEITLICH	15 cm
OBEN	-
UNTEN	-

### ZUBEHÖRTEILE / AUSSTATTUNG

WÄRMESPEICHERUNG	X
ANBAUSCHRÄNKE	X
GRILLSET	X
ASCHEBEHÄLTER	X
KONVEKTION	✓
FRONTPLATTE	X
OFFENER KAMIN	X
MOBILOBOX	○
BODENPLATTE	X
EINBAUFERTIG	X
HOLZWAGEN	○
DREHBAR	X
SOCKEL	○
VENTILATOR	X
HOCHSCHIEBBARE SCHEIBE	X

### ZEICHENERKLÄRUNG

✓	STANDARD
X	NICHT VERFÜGBAR
○	OPTIONAL

conforme:  
 - OPair (CH)  
 - BE Phase 3  
 - BImSchV2 (DE)  
 - ECODESIGN 2022



# 16/78-D4 | Kaminofen



<b>schlichtes Aussehen</b>	kann auf einen hölzernen oder maßgefertigten Sockel gestellt werden
<b>Ergonomie</b>	alle mechanischen Teile leicht zugänglich
<b>Hoher Wirkungsgrad</b>	
<b>Sparsam</b>	geringer Holzverbrauch
<b>Umweltschonend</b>	geringer CO- und Feinstaubausstoß
<b>Dichtheit</b>	++
<b>Für herkömmliche und Niedrigenergiehäuser</b>	✓



## TECHNISCHE DATEN

ALLGEMEINES	
KAMINOFENTYP	Ofen
MATERIAL	Stahl + Vermiculite
FARBE	Stuv grau
BEFÜLLUNG	manuell
BRENNSTOFF	Holz
POSITION DER HOLZSCHEITE	horizontal
MAX. HOLZSCHEITLÄNGE	50 cm

GEWICHT / ABMESSUNGEN	
GEWICHT	247 kg
GEWICHT DER HOLZBASIS	25 kg
Ø RAUCHABZUG	180 mm
WARMLUFTABZÜGE	vorne
Ø AUSSENLUFTZUFUHR	63 mm

LUFT	
DIREKTE AUSSENLUFTZUFUHR	✓
PRIMÄRLUFTREGELUNG	✓
SEKUNDÄRLUFTREGELUNG	✓
NACHVERBRENNUNG	✓
DICHTHEIT	++
BETRIEB OHNE VENTILATOR	✓
ÜBERHITZUNGSANZEIGE	X

LEISTUNGSWERTE	
NENNLEISTUNG	8 kW
LEISTUNGSBEREICH	6-10 kW
WIRKUNGSGRAD	75%
SAISONALE ENERGIEEFFIZIENZ	65%
ENERGIEEFFIZIENZINDEX (EEI)	99
ENERGIEEFFIZIENZKLASSE	A
CO-AUSSTOSS	0,09%
FEINSTAUBAUSSTOSS	13 mg/Nm³
CnHm-AUSSTOSS	94 mg/Nm³
NOx-AUSSTOSS	130 mg/Nm³
EMPFOHLENER HOLZVERBRAUCH	1,8 - 3,0 kg/h
MINDESTFÖRDERDRUCK	12 Pa
ABGASMENNSTROM	8,8 g/s
MITTLERE ABGASTEMPERATUR	318 °C
VERBRENNUNGSLUFT-VERBRAUCH	23,5 m³/h

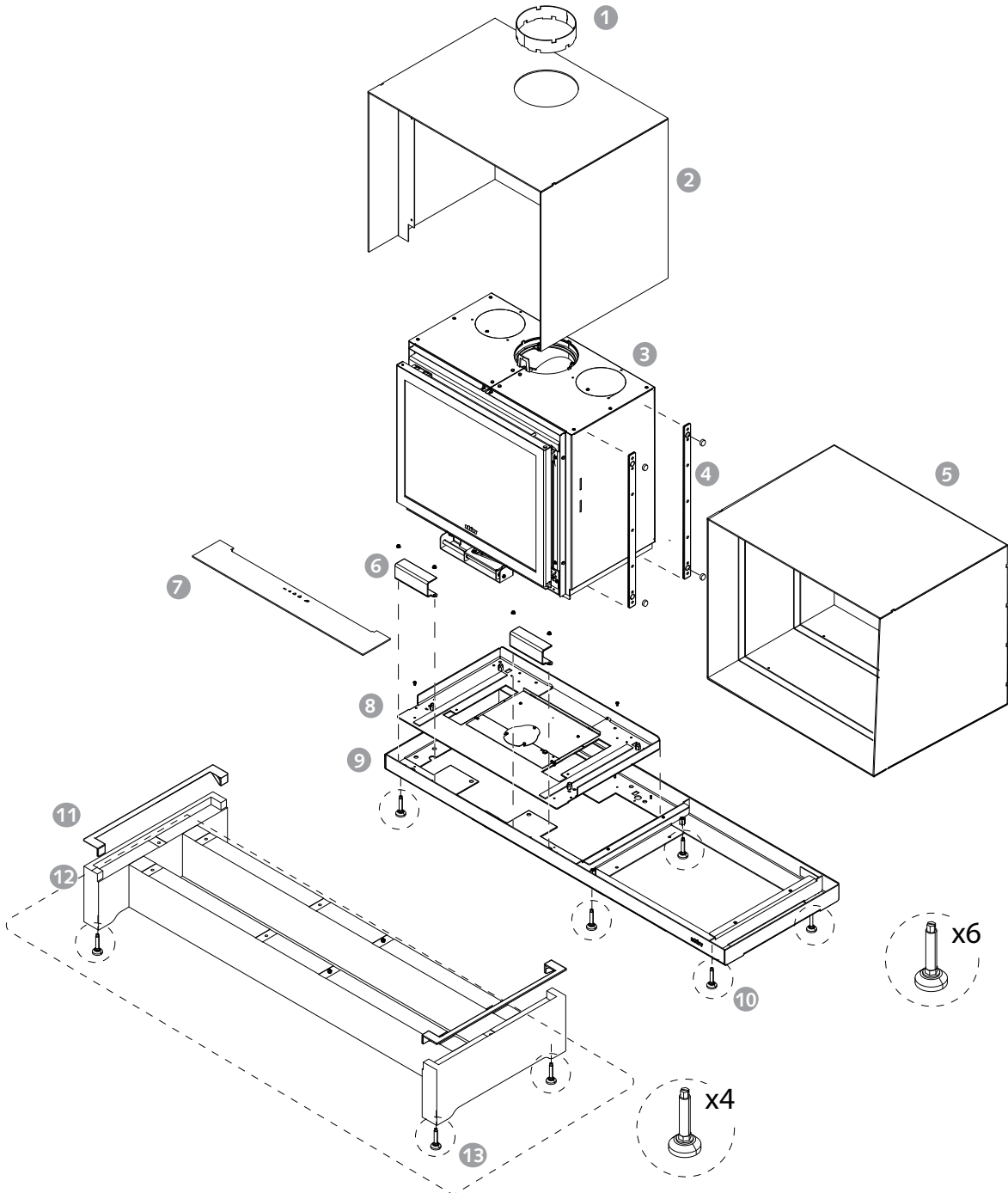
MINDESTSICHERHEITSABSTAND ZU BRENNBAREN MATERIALIEN	
HINTEN	30 cm mit isolierter Leitung: 10 cm
SEITLICH	15 cm
OBEN	-
UNTEN	-

ZUBEHÖRTEILE / AUSSTATTUNG	
WÄRMESPEICHERUNG	X
ANBAUSCHRÄNKE	X
GRILLSET	X
ASCHEBEHÄLTER	X
KONVEKTION	✓
FRONTPLATTE	X
OFFENER KAMIN	X
MOBILOBOX	○
BODENPLATTE	X
EINBAUFERTIG	X
HOLZWAGEN	○
DREHBAR	X
SOCKEL	○
VENTILATOR	X
HOCHSCHIEBBARE SCHEIBE	X

ZEICHENERKLÄRUNG	
✓	STANDARD
X	NICHT VERFÜGBAR
○	OPTIONAL

conforme:  
 - OPair (CH)  
 - BE Phase 3  
 - BImSchV2 (DE)  
 - ECODESIGN 2022

GRUNDOFEN UND OPTIONEN

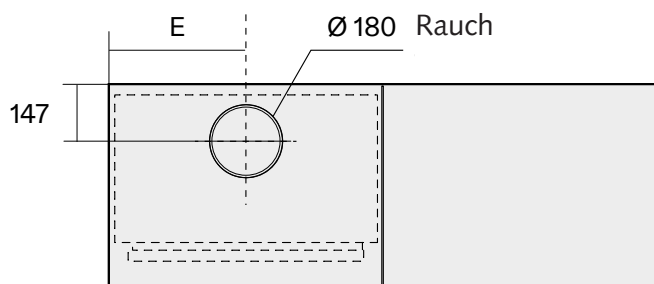
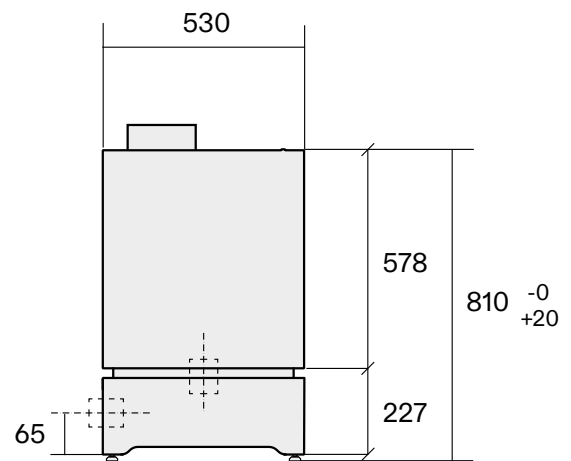
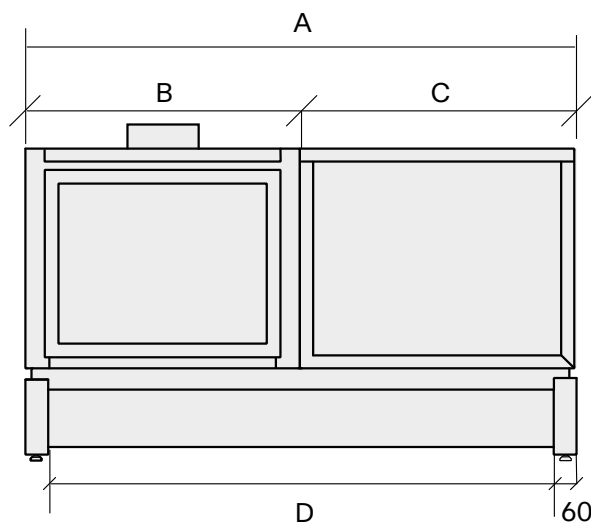
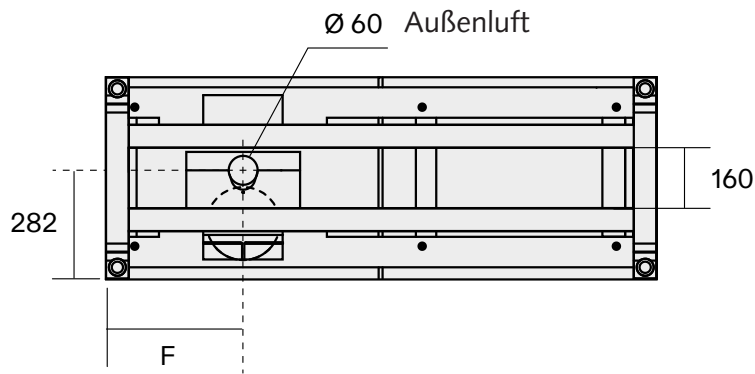


- |                                  |                                    |                                |
|----------------------------------|------------------------------------|--------------------------------|
| 1. Einfassung der Düse           | 6. Halterungen für die Ablage x2   | Option für Holzbasis-Set :     |
| 2. Abdeckung des Würfels         | 7. Ablage für das Register         | 11. Verkleidungsbleche für die |
| 3. Kaminofen s16-in              | 8. Tablett für die Ablage          | Seitenwände                    |
| 4. Magnetische Abstandshalter x2 | 9. Sockel aus Metall für die Basis | 12. Basis aus Holz             |
| 5. Nische für Holz               | 10. Füße für Metallbasis x6        | 13. Füße für Holzbasis x4      |

# 16-D4 | Kaminofen

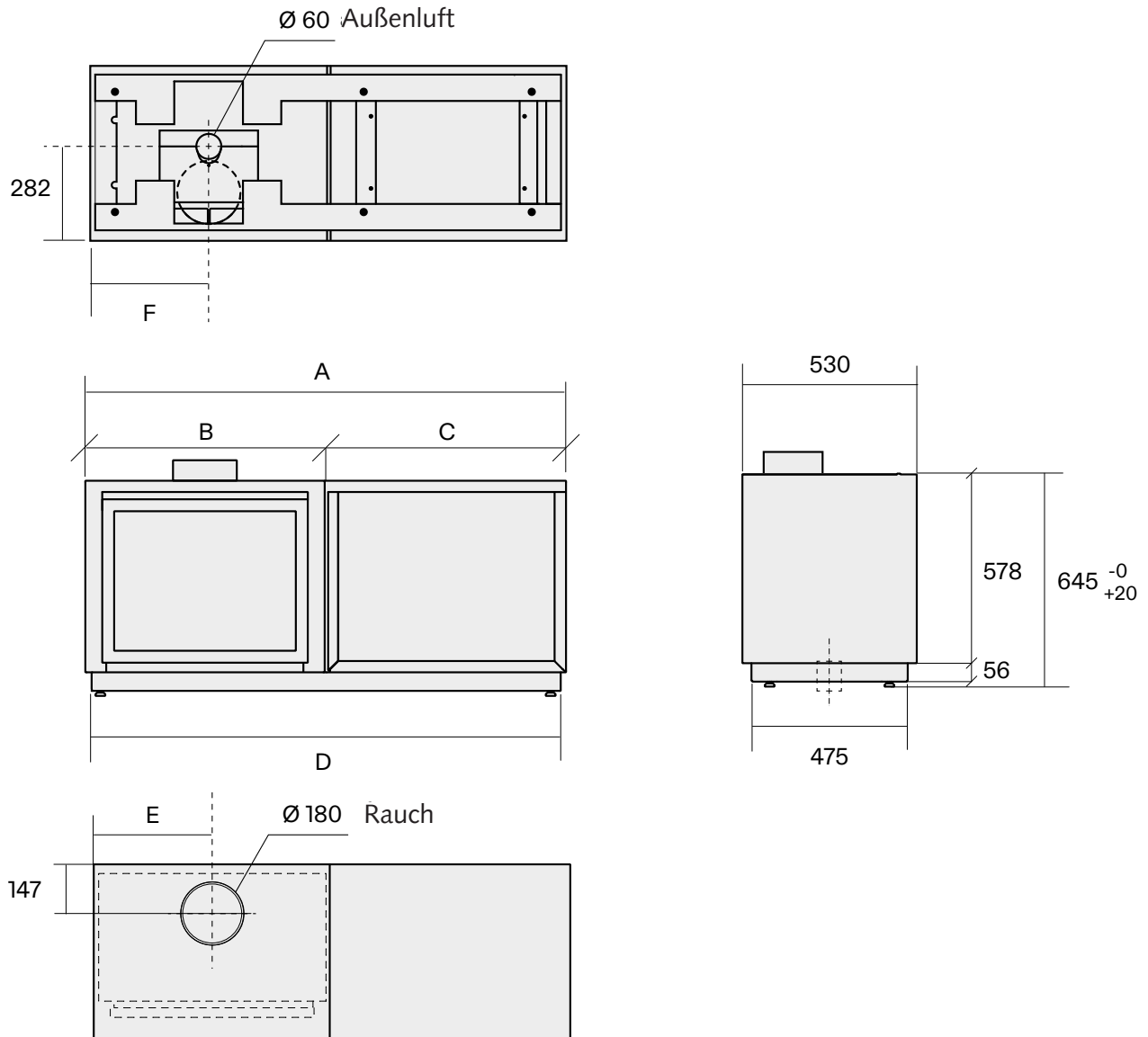


## ABMESSUNGEN MIT HOLZBASIS



ABMESSUNGEN	A	B	C	D	E	F
16/58-D4	1250 mm	625 mm	625 mm	1330 mm	310 mm	310 mm
16/68-D4	1450 mm	725 mm	725 mm	1530 mm	360 mm	360 mm
16/78-D4	1650 mm	825 mm	825 mm	1730 mm	410 mm	410 mm

## ABMESSUNGEN FÜR BENUTZERDEFINIERTE INSTALLATION



ABMESSUNGEN	A	B	C	D	E	F
16/58-D4	1250 mm	625 mm	625 mm	1218 mm	310 mm	310 mm
16/68-D4	1450 mm	725 mm	725 mm	1418 mm	360 mm	360 mm
16/78-D4	1650 mm	825 mm	825 mm	1618 mm	410 mm	410 mm