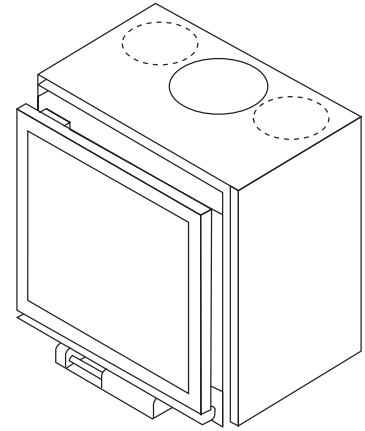


aspecto	compacto y sobrio
ergonomía	accesibilidad a todos los mecanismos
alto rendimiento	
económico	bajo consumo de madera
poco contaminante	baja emisión de CO y de partículas finas
hermeticidad	++
para viviendas tradicionales y de bajo consumo energético	✓



### CARACTERÍSTICAS TÉCNICAS

#### GENERAL

TIPO DE HOGAR	encastrado
MATERIALES	acero + vermiculita
COLOR	Stuv grey
CARGA	manual
COMBUSTIBLE	madera
POSICIÓN TRONCOS	horizontal
LONGITUD MÁX. TRONCOS	40 cm

#### PESO / DIMENSIONES

PESO	91 kg
Ø DEL CONDUCTO DE HUMOS	180 mm
SALIDA DE AIRE CALIENTE	frontal
Ø ENTRADA DE AIRE EXTERIOR	63 mm

#### AIRE

ENTRADA EXTERIOR DIRECTA	✓
AJUSTE AIRE PRIMARIO	✓
AJUSTE AIRE SECUNDARIO	✓
POSTCOMBUSTIÓN	✓
HERMETICIDAD	++
FUNCIONA SIN VENTILADOR	✓
INDICADOR DE SOBRECALIENTAMIENTO	X

#### PRESTACIONES

POTENCIA NOMINAL	7 kW
BANDA DE POTENCIA	5-8 kW
EFICIENCIA	78%
EMISIONES DE CO	0,09%
EMISIONES DE PARTÍCULAS FINAS	11 mg/Nm <sup>3</sup>
CONSUMO DE LEÑA	1,4 - 2,3 kg/h
TIRO MÍNIMO	12 Pa
CAUDAL MÁXICO DE LOS HUMOS	7 g/s
TEMP. MEDIANA DE LOS HUMOS	283 °C
CONSUMO DE AIRE PARA LA COMBUSTIÓN	18,6 m <sup>3</sup> /h
ÍNDICE DE EFICIENCIA ENERGÉTICA (EEI)	104
CLASE DE EFICIENCIA ENERGÉTICA	A

#### GROSOR MÍN. DE AISLAMIENTO ENTRE EL HOGAR Y LOS MATERIALES COMBUSTIBLES

CARA POSTERIOR	3 cm
CARA LATERAL	3 cm
CARA SUPERIOR	9 cm
CARA INFERIOR	0 cm

#### ACCESORIOS / EQUIPAMIENTO

ACUMULACIÓN	X
ARMARIO	X
BARBACOA	X
CENICERO	X
CONVECCIÓN	✓
FRONTAL	X
FUEGO ABIERTO	X
MOBILOBOX	○
PLACA DE SUELO	X
LISTO PARA COLOCAR	X
RESERVA DE LEÑA	○
ROTACIÓN	X
ZÓCALO	X
VENTILADOR	○
CRISTAL ESCAMOTEABLE	X

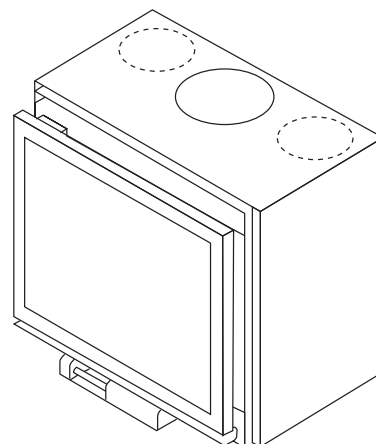
#### LEYENDA

✓	ESTÁNDAR
X	NO DISPONIBLE
○	OPCIONAL

de conformidad con:  
 - OPair (CH)  
 - BE Phase 3  
 - BImSchV2 (DE)  
 - ECODESIGN 2022



aspecto	compacto y sobrio
ergonomía	accesibilidad a todos los mecanismos
alto rendimiento	
económico	bajo consumo de madera
poco contaminante	baja emisión de CO y de partículas finas
hermeticidad	++
para viviendas tradicionales y de bajo consumo energético	✓



## CARACTERÍSTICAS TÉCNICAS

## GENERAL

TIPO DE HOGAR	encastrado
MATERIALES	acero + vermiculita
COLOR	Stûv grey
CARGA	manual
COMBUSTIBLE	madera
POSICIÓN TRONCOS	horizontal
LONGITUD MÁX. TRONCOS	50 cm

## PESO / DIMENSIONES

PESO	102 kg
Ø DEL CONDUCTO DE HUMOS	180 mm
SALIDA DE AIRE CALIENTE	frontal
Ø ENTRADA DE AIRE EXTERIOR	63 mm

## AIRE

ENTRADA EXTERIOR DIRECTA	✓
AJUSTE AIRE PRIMARIO	✓
AJUSTE AIRE SECUNDARIO	✓
POSTCOMBUSTIÓN	✓
HERMETICIDAD	++
FUNCIONA SIN VENTILADOR	✓
INDICADOR DE SOBRECALENTAMIENTO	X

## PRESTACIONES

POTENCIA NOMINAL	7,5 kW
BANDA DE POTENCIA	5-9 kW
EFICIENCIA	77%
EMISIONES DE CO	0,10%
EMISIONES DE PARTÍCULAS FINAS	19 mg/Nm <sup>3</sup>
CONSUMO DE LEÑA	1,5 - 2,6 kg/h
TIRO MÍNIMO	12 Pa
CAUDAL MÁXICO DE LOS HUMOS	7,9 g/s
TEMP. MEDIANA DE LOS HUMOS	301 °C
CONSUMO DE AIRE PARA LA COMBUSTIÓN	20,8 m <sup>3</sup> /h
ÍNDICE DE EFICIENCIA ENERGÉTICA (EEI)	103
CLASE DE EFICIENCIA ENERGÉTICA	A

## GROSOR MÍN. DE AISLAMIENTO ENTRE EL HOGAR Y LOS MATERIALES COMBUSTIBLES

CARA POSTERIOR	3 cm
CARA LATERAL	3 cm
CARA SUPERIOR	9 cm
CARA INFERIOR	0 cm

## ACCESORIOS / EQUIPAMIENTO

ACUMULACIÓN	X
ARMARIO	X
BARBACOA	X
CENICERO	X
CONVECCIÓN	✓
FRONTAL	X
FUEGO ABIERTO	X
MOBILOBOX	○
PLACA DE SUELO	X
LISTO PARA COLOCAR	X
RESERVA DE LEÑA	○
ROTACIÓN	X
ZÓCALO	X
VENTILADOR	○
CRISTAL ESCAMOTEABLE	X

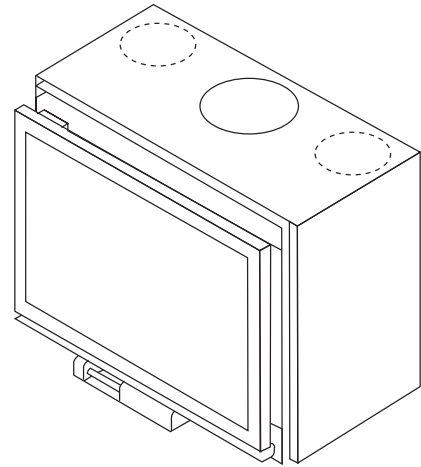
## LEYENDA

✓	ESTÁNDAR
X	NO DISPONIBLE
○	OPCIONAL

de conformidad con:  
 - OPair (CH)  
 - BE Phase 3  
 - BImSchV2 (DE)  
 - ECODESIGN 2022



aspecto	compacto y sobrio
ergonomía	accesibilidad a todos los mecanismos
alto rendimiento	
económico	bajo consumo de madera
poco contaminante	baja emisión de CO y de partículas finas
hermeticidad	++
para viviendas tradicionales y de bajo consumo energético	✓



## CARACTERÍSTICAS TÉCNICAS

## GENERAL

TIPO DE HOGAR	encastrado
MATERIALES	acero + vermiculita
COLOR	Stúv grey
CARGA	manual
COMBUSTIBLE	madera
POSICIÓN TRONCOS	horizontal
LONGITUD MÁX. TRONCOS	60 cm

## PESO / DIMENSIONES

PESO	112 kg
Ø DEL CONDUCTO DE HUMOS	180 mm
SALIDA DE AIRE CALIENTE	frontal
Ø ENTRADA DE AIRE EXTERIOR	63 mm

## AIRE

ENTRADA EXTERIOR DIRECTA	✓
AJUSTE AIRE PRIMARIO	✓
AJUSTE AIRE SECUNDARIO	✓
POSTCOMBUSTIÓN	✓
HERMETICIDAD	++
FUNCIONA SIN VENTILADOR	✓
INDICADOR DE SOBRECALIENTAMIENTO	✗

## PRESTACIONES

POTENCIA NOMINAL	8 kW
BANDA DE POTENCIA	6-10 kW
EFICIENCIA	75 %
EMISIONES DE CO	0,09 %
EMISIONES DE PARTÍCULAS FINAS	13 mg/Nm <sup>3</sup>
CONSUMO DE LEÑA	1,8 - 3,0 kg/h
TIRO MÍNIMO	12 Pa
CAUDAL MÁXICO DE LOS HUMOS	8,8 g/s
TEMP. MEDIANA DE LOS HUMOS	318 °C
CONSUMO DE AIRE PARA LA COMBUSTIÓN	23,5 m <sup>3</sup> /h
ÍNDICE DE EFICIENCIA ENERGÉTICA (EEI)	100
CLASE DE EFICIENCIA ENERGÉTICA	A

## GROSOR MÍN. DE AISLAMIENTO ENTRE EL HOGAR Y LOS MATERIALES COMBUSTIBLES

CARA POSTERIOR	9 cm
CARA LATERAL	10 cm
CARA SUPERIOR	9 cm
CARA INFERIOR	0 cm

## ACCESORIOS / EQUIPAMIENTO

ACUMULACIÓN	✗
ARMARIO	✗
BARBACOA	✗
CENICERO	✗
CONVECCIÓN	✓
FRONTAL	✗
FUEGO ABIERTO	✗
MOBILOBOX	○
PLACA DE SUELO	✗
LISTO PARA COLOCAR	✗
RESERVA DE LEÑA	○
ROTACIÓN	✗
ZÓCALO	✗
VENTILADOR	○
CRISTAL ESCAMOTEABLE	✗

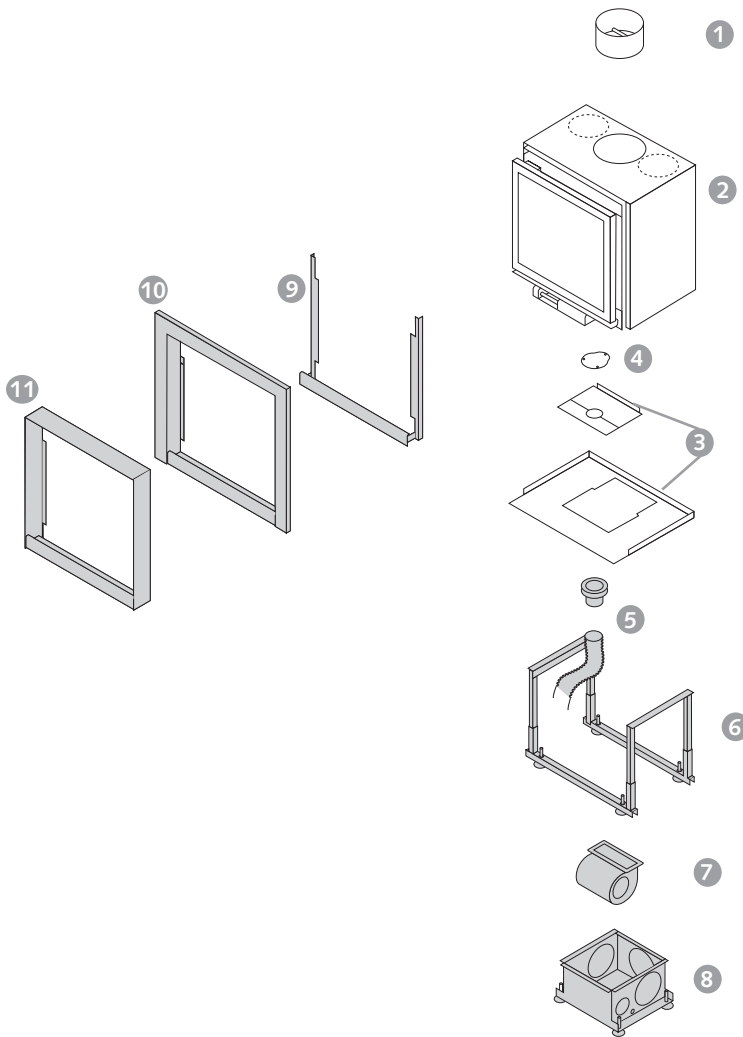
## LEYENDA

✓	ESTÁNDAR
✗	NO DISPONIBLE
○	OPCIONAL

de conformidad con:  
 - OPair (CH)  
 - BE Phase 3  
 - BImSchV2 (DE)  
 - ECODESIGN 2022



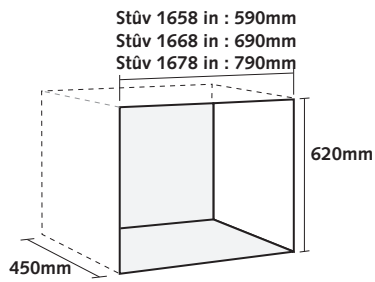
EL HOGAR DE BASE Y SUS OPCIONES



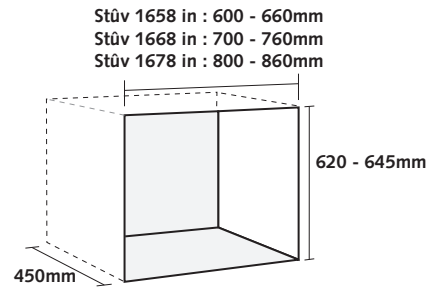
- 1. brida Ø 180 mm para tubos de acero inoxidable
- 2. hogar
- 3. bandeja de preinstalación
- 4. obturador
- 5. juego de conducción del aire exterior:  
manguito + conducto flexible Ø 63 mm (3 m)
- 6. mesa de soporte ajustable
- 7. ventilador
- 8. caja de ventilación
- 9. soporte de fijación (marco para personalizar)
- 10. marco aplicado
- 11. marco fino

## DIMENSIONES DEL HUECO

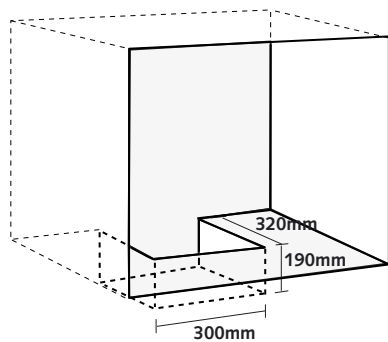
### PARA HOGAR CON MARCO FINO



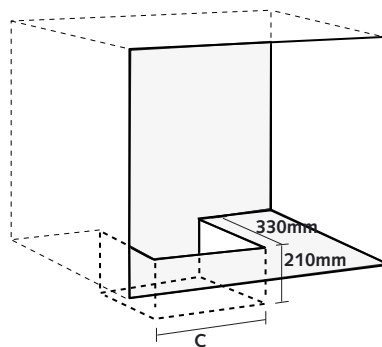
### PARA HOGAR CON MARCO APLICADO



### RESERVA PARA EL VENTILADOR



### RESERVA PARA LA CAJA DE VENTILACIÓN



Stuv 15/58-in: C = 350mm

Stuv 15/68-in: C = 550mm

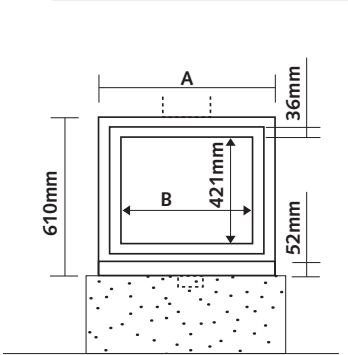
Stuv 15/78-in: C = 550mm

# 16-in | El hogar

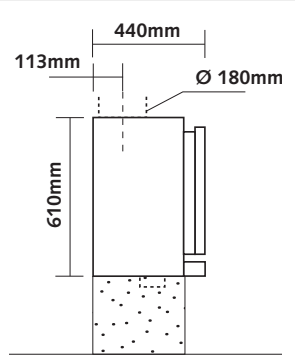


## DIMENSIONES DEL HOGAR SIN MESA DE SOPORTE

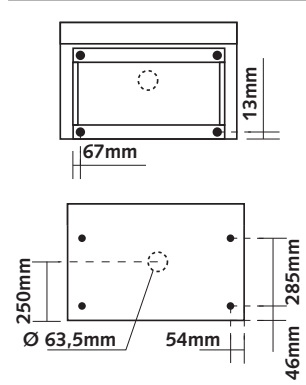
VISTA DE FRENTE



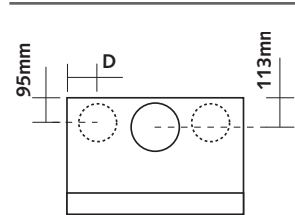
VISTA DE PERFIL



VISTAS DESDE ABAJO

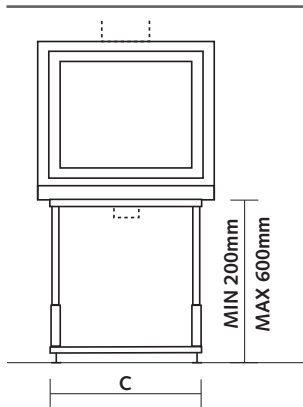


VISTA DESDE ARRIBA

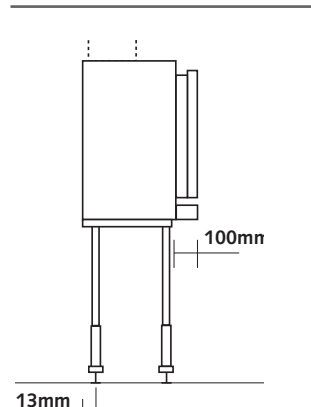


## DIMENSIONES DEL HOGAR CON MESA DE SOPORTE

VISTA DE FRENTE

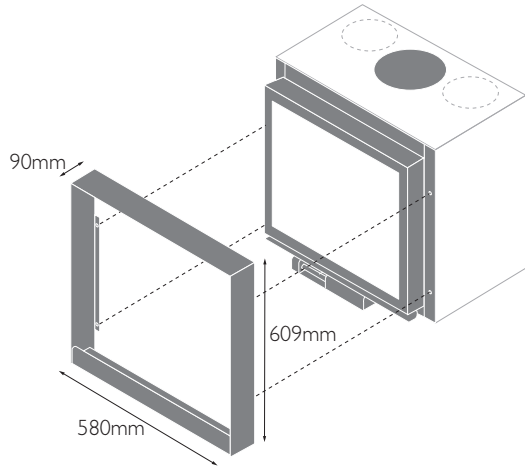


VISTA DE PERFIL

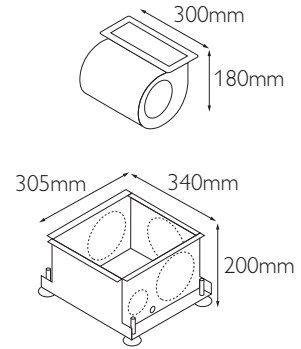


DIMENSIONES	A	B	C	D
16/58-in	580 mm	448 mm	570 mm	105 mm
16/68-in	680 mm	548 mm	670 mm	130 mm
16/78-in	780 mm	648 mm	770 mm	130 mm

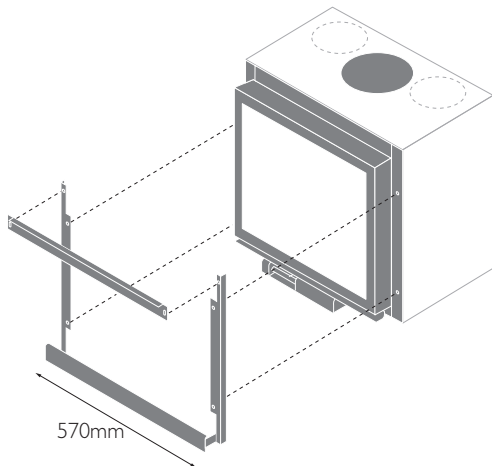
STUV 16/58-IN + MARCO FINO



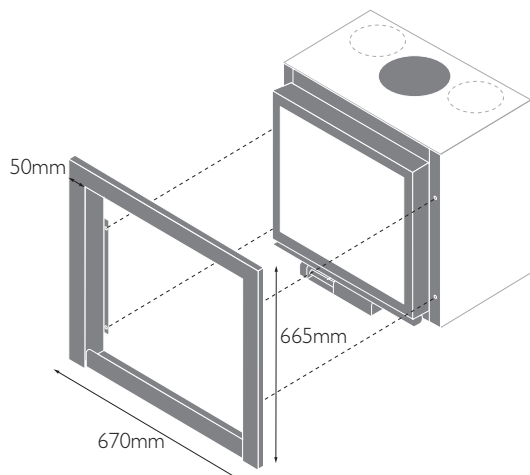
16/58-IN JUEGO DE VENTILACIÓN (VENTILADOR + CAJA)



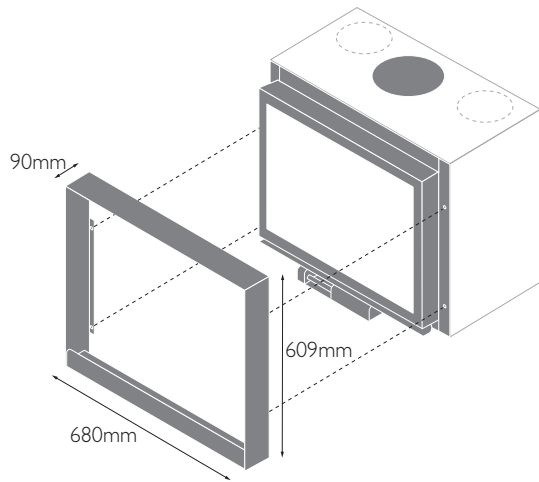
STUV 16/58-IN + MARCO SOPORTES



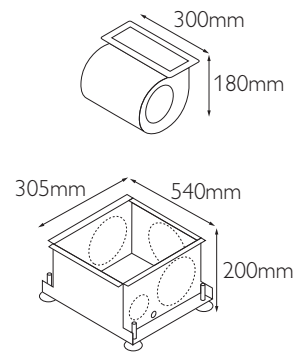
STUV 16/58-IN + MARCO APLICADO



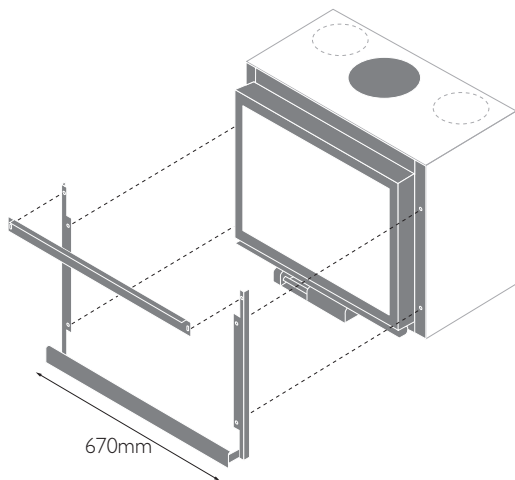
## STUV 16/68-IN + MARCO FINO



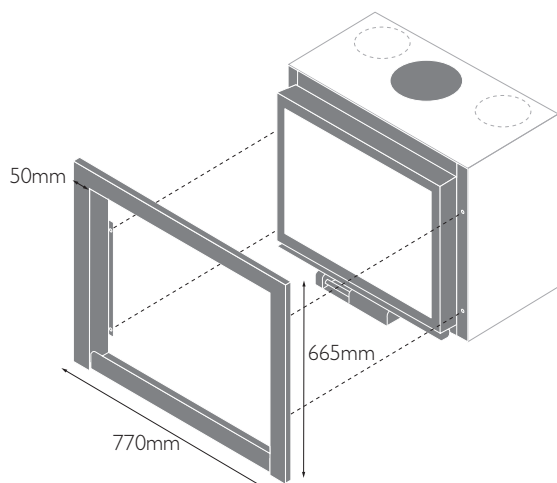
## 16/68-IN JUEGO DE VENTILACIÓN (VENTILADOR + CAJA)



## STUV 16/68-IN + MARCO SOPORTES



## STUV 16/68-IN + MARCO APLICADO

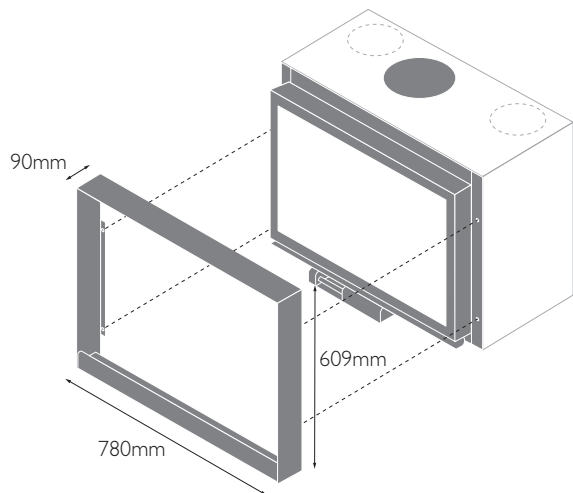




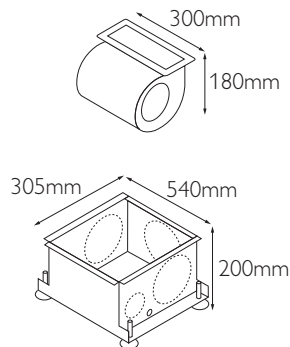
# 16/78-in | accesorios



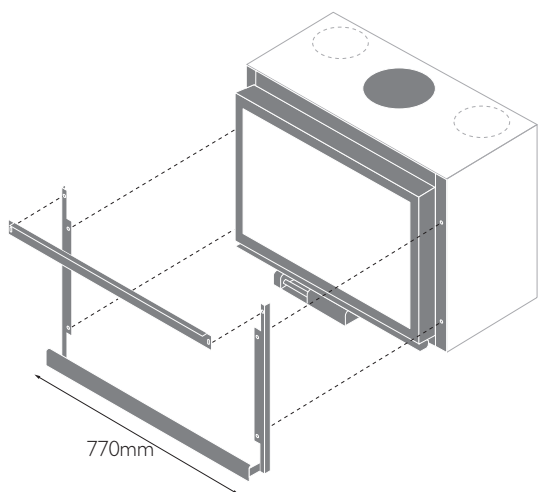
## STUV 16/78-IN + MARCO FINO



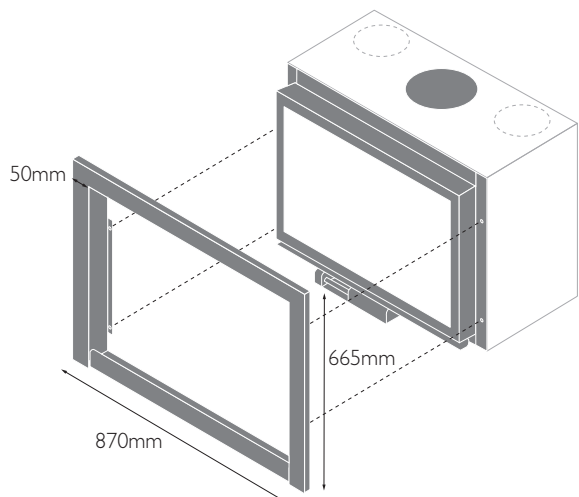
## 16/78-IN JUEGO DE VENTILACIÓN (VENTILADOR + CAJA)



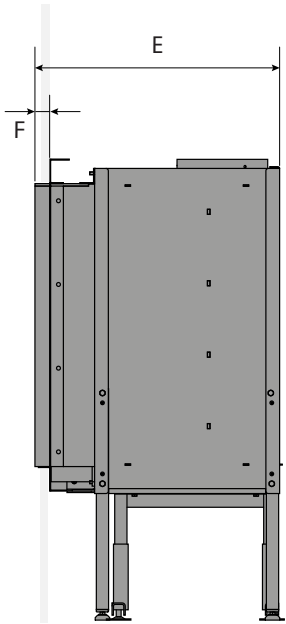
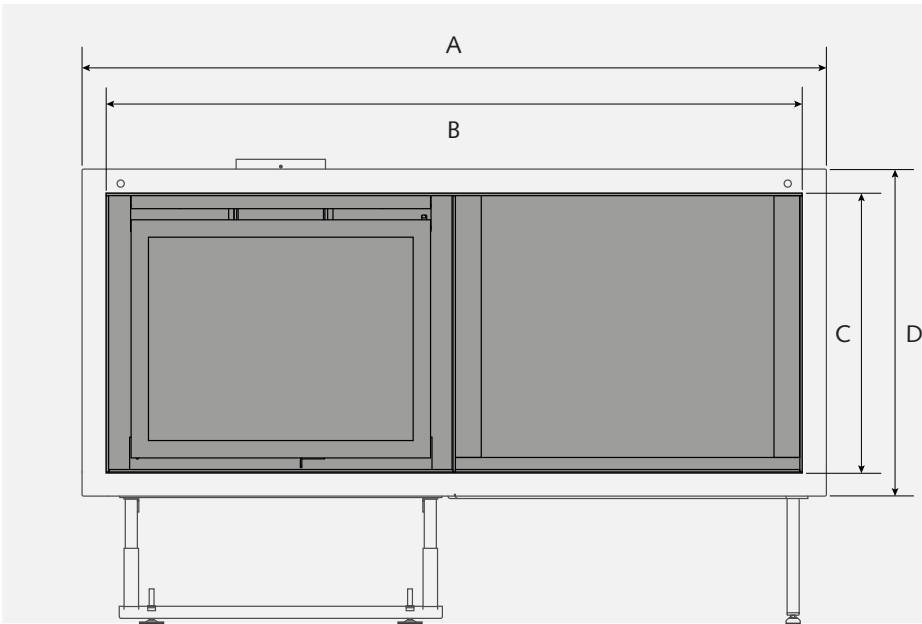
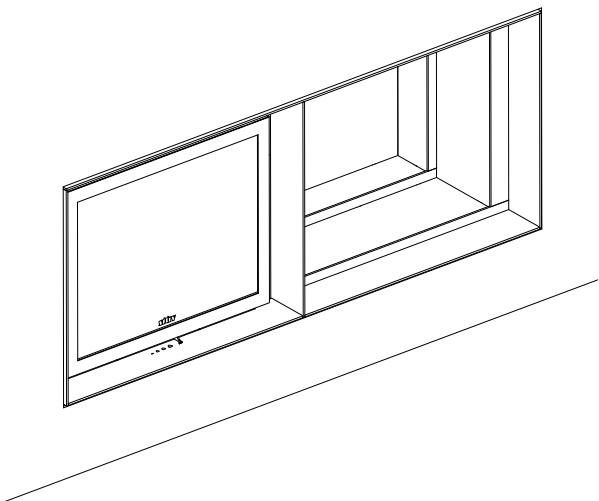
## STUV 16/78-IN + MARCO SOPORTES



## STUV 16/78-IN + MARCO APLICADO



# 16-in | Marco D4 stuv



DIMENSIONES (MM)	A	B	C	D	E	F
Stúv 16/58-in	1340	1240	577	677	500	30
Stúv 16/68-in	1540	1440	577	677	500	30
Stúv 16/78-in	1740	1640	577	677	500	30