

stûv

S [16]

The
essential
fire

De s16-reeks is opmerkelijk breed en onderscheidt zich door zijn pure lijnen. De krachtige en slim ontworpen modellen bieden een mooi zicht op het vuur en stralen snel een alles omhullende warmte uit. Dankzij het brede scala aan configuraties en afmetingen kan de s16-reeks eenvoudig worden geïntegreerd in een groot aantal omgevingen.

houthaard

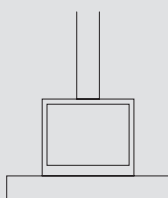
apparaat om in te bouwen
in een wand of schouw



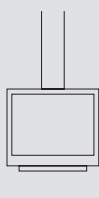
s[16]in p.2

houtkachels

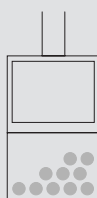
vrijstaand toestel waarvoor geen afwerking
nodig is om het te installeren



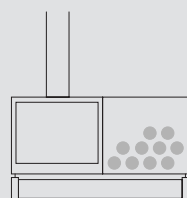
s[16]cube p.12



s[16]up p.20



s[16]H p.28



s[16]D4 p.36







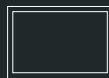
Kiezen voor Stûv betekent kiezen voor kwaliteit en eenvoud.

s[16]in

58

68

78



De s16-in is een houtcassette die zo werd ontworpen dat hij gemakkelijk in een bestaande haard past.

De verschillende beschikbare kaders zorgen voor een verzorgde afwerking.

Prestaties*

Energie-efficiëntieklasse

Energie-efficiëntie-index

Nominaal vermogen

Vermogensbereik

Nominaal rendement

Seizoensgebonden rendement

Uitstoot fijne deeltjes

CO uitstoot

NOx uitstoot

COV/COG uitstoot




Houtverbruik

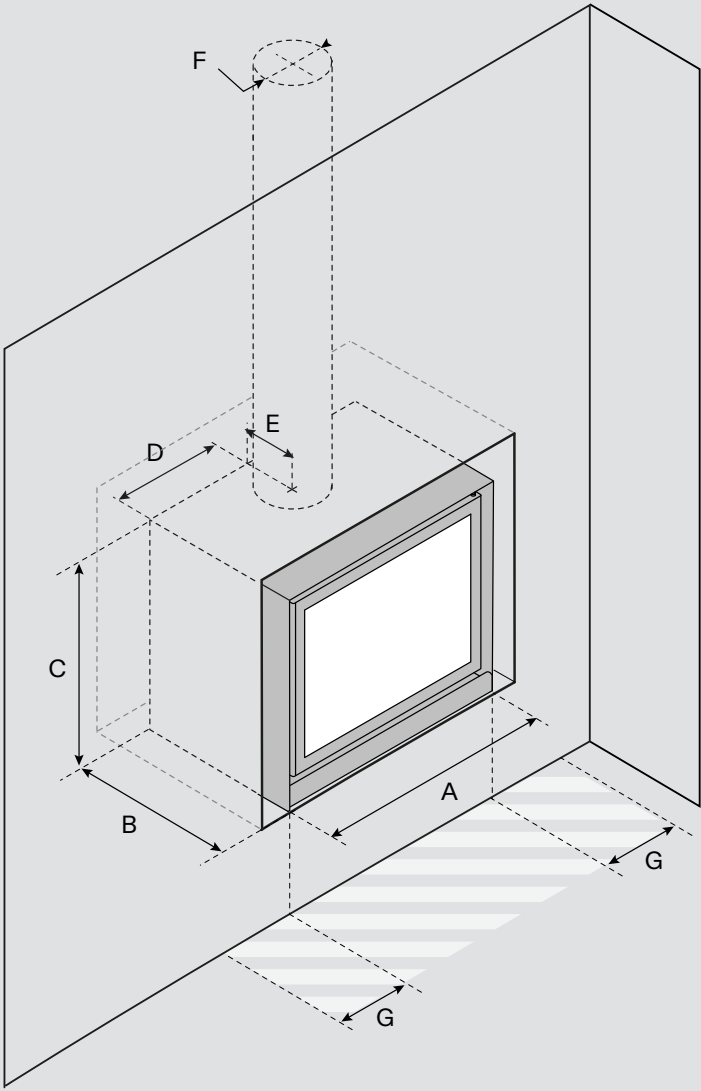
s[16]in

Houtblokken - Maximale lengte

Gewicht

Normen

| | | |
|--|--|---|
| A | A | A |
| 103 | 102 | 99 |
| 7 kW | 7,5 kW | 8 kW |
| 5-8 kW | 5-9 kW | 6-10 kW |
| 78 % | 77 % | 75 % |
| 68 % | 68 % | 65 % |
| 11 mg/Nm ³ | 19 mg/Nm ³ | 13 mg/Nm ³ |
| 0,09 % / 1112 mg/Nm ³ | 0,10 % / 1188 mg/Nm ³ | 0,09 % / 1068 mg/Nm ³ |
| 134 mg/Nm ³ | 117 mg/Nm ³ | 130 mg/Nm ³ |
| 89 mg/Nm ³ | 59 mg/Nm ³ | 94 mg/Nm ³ |
| 1,4-2,3 kg/h | 1,5-2,6 kg/h | 1,8-3,0 kg/h |
| 58 | 68 | 78 |
|  |  |  |
| 40 cm | 50 cm | 60 cm |
| 91 kg | 102 kg | 112 kg |
| EcoDesign 2022 | EcoDesign 2022 | EcoDesign 2022 |



s[16]in

| | 58 | 68 | 78 |
|---|----------|----------|----------|
| [A] Breedte | 580 mm* | 680 mm* | 780 mm* |
| [B] Diepte | 440 mm* | 440 mm* | 440 mm* |
| [C] Hoogte | 610 mm* | 610 mm* | 610 mm* |
| [D] As van de buis - zijkant | 290 mm | 340 mm | 390 mm |
| [E] As van de buis - achterkant | 114 mm | 114 mm | 114 mm |
| [F] Rookgasafvoer diameter | 180 mm | 180 mm | 180 mm |
| [G] Minimale veiligheidsafstand zijkant | 250 mm | 150 mm | 150 mm |
| Ø Aansluiting buitenlucht | 63 mm | 63 mm | 63 mm |
| Ventilatiekit optie | ✓ | ✓ | ✓ |
| Kleuren | StûvGrey | StûvGrey | StûvGrey |

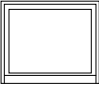
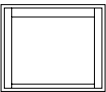
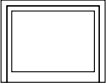
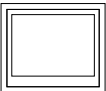

Ruit

| | 58 | 68 | 78 |
|---------|--------|--------|--------|
| Breedte | 445 mm | 545 mm | 645 mm |
| Hoogte | 421 mm | 421 mm | 421 mm |

* Let op: tel bij de afmetingen van de uitsparing de isolatiedikte op die door uw plaatselijke voorschriften wordt voorgeschreven.

Het apparaat moet professioneel worden geïnstalleerd door een erkende dealer/installateur.



| | | 58 | 68 | 78 |
|--|--|-----------------------|-------------------|-------------------|
|  | Fijn kader 3 zijden - 3 mm | B 580 mm H 609 mm | 680 mm 609 mm | 780 mm 609 mm |
|  | Fijn kader 4 zijden - 3 mm | B 622 mm H 580 mm | 722 mm 580 mm | 822 mm 580 mm |
|  | Aangebracht kader 3 zijden - 50 mm | B 670 mm H 647 mm | 770 mm 647 mm | 870 mm 647 mm |
|  | Aangebracht kader 4 zijden - 50 mm | B 684 mm H 638 mm | 784 mm 638 mm | 884 mm 638 mm |
|  | Kader D4 | B 1241 mm H 579 mm | 1441 mm 579 mm | 1641 mm 579 mm |

Kaders

De s16-in kaders zijn speciaal ontworpen om een eenvoudige afwerking te creëren tussen de haard en het metselwerk, ongeacht de vereisten van uw interieur.

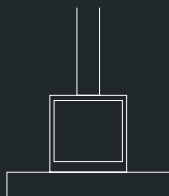
Pure lijnen



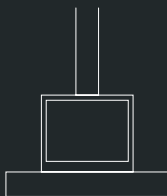
Als u voor Stûv kiest, zit u op de eerste rij voor het spektakel van vuur.

s[16]cube

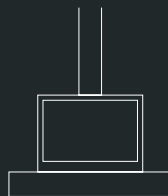
58



68



78



De s16-cube is sober, elegant en kan worden geïnstalleerd op de specifieke Stûv sokkel of op een op maat gemaakt meubel.

Dankzij zijn veelzijdigheid past hij in elk interieur, klassiek, rustiek of hedendaags.

Prestaties*

Energie-efficiëntieklasse

Energie-efficiëntie-index

Nominaal vermogen

Vermogensbereik

Nominaal rendement

Seizoensgebonden rendement

Uitstoot fijne deeltjes

CO uitstoot

NOx uitstoot

COV/COG uitstoot

Houtverbruik

s[16]cube

Houtblokken - Maximale lengte

Gewicht

Normen

| | | |
|----------------------------------|----------------------------------|----------------------------------|
| A | A | A |
| 103 | 102 | 99 |
| 7 kW | 7,5 kW | 8 kW |
| 5-8 kW | 5-9 kW | 6-10 kW |
| 78 % | 77 % | 75 % |
| 68 % | 68 % | 65 % |
| 11 mg/Nm ³ | 19 mg/Nm ³ | 13 mg/Nm ³ |
| 0,09 % / 1112 mg/Nm ³ | 0,10 % / 1188 mg/Nm ³ | 0,09 % / 1068 mg/Nm ³ |
| 134 mg/Nm ³ | 117 mg/Nm ³ | 130 mg/Nm ³ |
| 89 mg/Nm ³ | 59 mg/Nm ³ | 94 mg/Nm ³ |
| 1,4-2,3 kg/h | 1,5-2,6 kg/h | 1,8-3,0 kg/h |



40 cm

50 cm

60 cm

105 kg

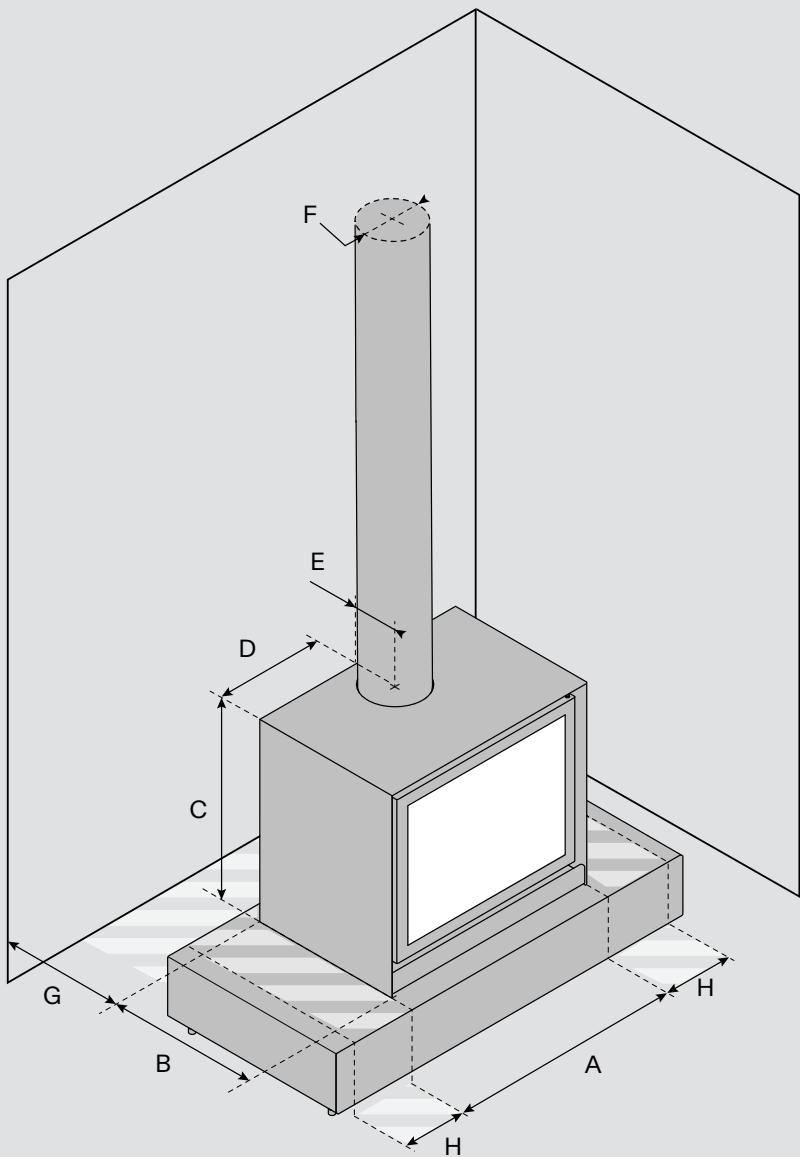
113 kg

121 kg

EcoDesign 2022

EcoDesign 2022

EcoDesign 2022



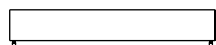
s[16]cube

| | 58 | 68 | 78 |
|---|----------|----------|----------|
| [A] Breedte | 580 mm | 680 mm | 780 mm |
| [B] Diepte | 456 mm | 456 mm | 456 mm |
| [C] Hoogte | 625 mm | 625 mm | 625 mm |
| [D] As van de buis - zijkant | 290 mm | 340 mm | 390 mm |
| [E] As van de buis - achterkant | 130 mm | 130 mm | 130 mm |
| [F] Rookgasafvoer diameter | 180 mm | 180 mm | 180 mm |
| [G] Minimale veiligheidsafstand achteraan | 350 mm | 300 mm | 300 mm |
| [H] Minimale veiligheidsafstand zijkant | 250 mm | 150 mm | 150 mm |
| Ø Aansluiting buitenlucht | 63 mm | 63 mm | 63 mm |
| Ventilatiekit optie | ✓ | ✓ | ✓ |
| Kleuren | StûvGrey | StûvGrey | StûvGrey |

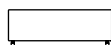
Ruit

| | 58 | 68 | 78 |
|---------|--------|--------|--------|
| Breedte | 445 mm | 545 mm | 645 mm |
| Hoogte | 421 mm | 421 mm | 421 mm |





Sokkel



Sokkel



Houtblokkenwagen
met lade

| | | | |
|---------|---------|--------|---------|
| Breedte | 1200 mm | 600 mm | 460 mm |
| Hoogte | 210 mm | 210 mm | 1365 mm |
| Diepte | 590 mm | 590 mm | 590 mm |



KLEUREN

DarkGrey ●

StúvGrey ●

Concrete Grey ●

Wit ○

Modulaire sokkels

De 3 modulaire sokkels zijn ontworpen om de s16-cube op te plaatsen of om hout in op te slaan. Ze zijn elegant, eenvoudig en praktisch, geven structuur aan je haard en bieden extra opslagruimte. Met de mobiele houtopslag kun je zo dicht mogelijk bij je houtstapel komen.



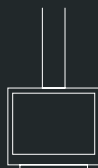
Als u Stûv kiest, profiteert u van 40 jaar expertise en technologische innovatie.

s[16]up

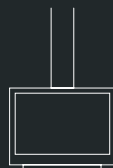
58



68



78



De elegant opgehangen s16-up vergroot het volume van de kamer en biedt een onbelemmerd zicht op het vuur.

Dankzij het dubbele verbrandingssysteem is de s16 zowel zuinig als milieuvriendelijk.

Prestaties*

Energie-efficiëntieklasse

Energie-efficiëntie-index

Nominaal vermogen

Vermogensbereik

Nominaal rendement

Seizoensgebonden rendement

Uitstoot fijne deeltjes

CO uitstoot

NOx uitstoot

COV/COG uitstoot

Houtverbruik




s[16]up

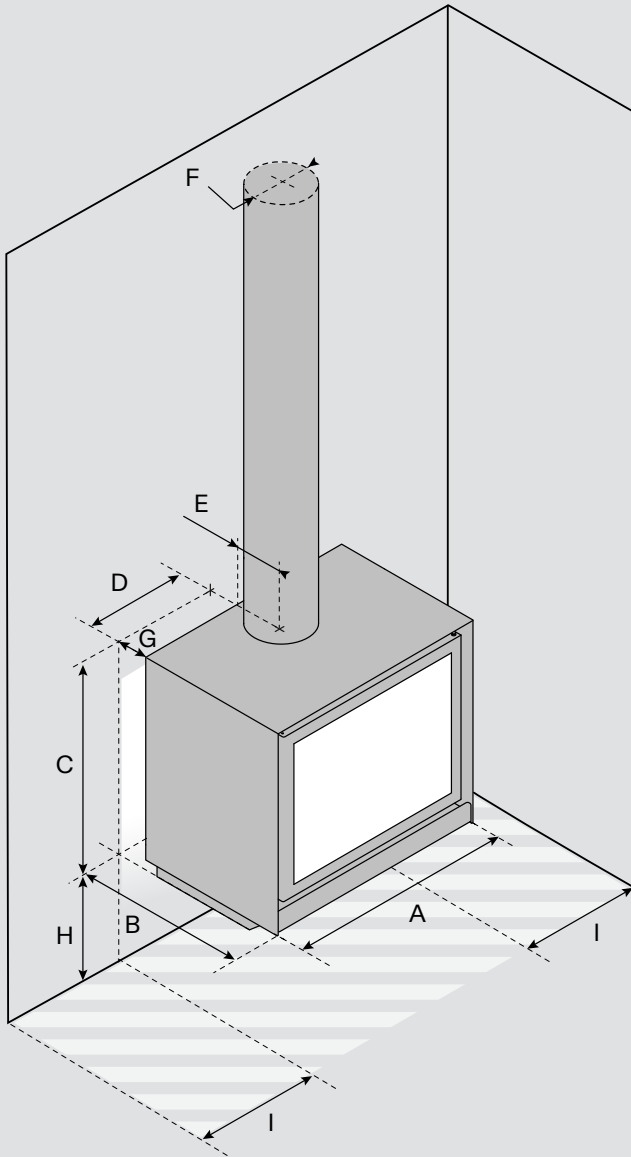
Houtblokken - Maximale lengte

Gewicht

Normen

| | | |
|----------------------------------|----------------------------------|----------------------------------|
| A | A | A |
| 103 | 102 | 99 |
| 7 kW | 7,5 kW | 8 kW |
| 5-8 kW | 5-9 kW | 6-10 kW |
| 78 % | 77 % | 75 % |
| 68 % | 68 % | 65 % |
| 11 mg/Nm ³ | 19 mg/Nm ³ | 13 mg/Nm ³ |
| 0,09 % / 1112 mg/Nm ³ | 0,10 % / 1188 mg/Nm ³ | 0,09 % / 1068 mg/Nm ³ |
| 134 mg/Nm ³ | 117 mg/Nm ³ | 130 mg/Nm ³ |
| 89 mg/Nm ³ | 59 mg/Nm ³ | 94 mg/Nm ³ |
| 1,4-2,3 kg/h | 1,5-2,6 kg/h | 1,8-3,0 kg/h |

| | | |
|--|--|--|
| 58 | 68 | 78 |
|  |  |  |
| 40 cm | 50 cm | 60 cm |
| 113 kg | 122 kg | 130 kg |
| EcoDesign 2022 | EcoDesign 2022 | EcoDesign 2022 |



s[16]up

| | 58 | 68 | 78 |
|-----------------------------------|----------|----------|----------|
| [A] Breedte | 580 mm | 680 mm | 780 mm |
| [B] Diepte | 506 mm | 506 mm | 506 mm |
| [C] Hoogte | 678 mm | 678 mm | 678 mm |
| [D] As van de buis - zijkant | 290 mm | 340 mm | 390 mm |
| [E] As van de buis - achterkant | 130 mm | 130 mm | 130 mm |
| [F] Rookgasafvoer diameter | 180 mm | 180 mm | 180 mm |
| [G] Veiligheidsafstand achterkant | 50 mm | 50 mm | 50 mm |
| [H] Veiligheidsafstand onderkant | 330 mm | 330 mm | 330 mm |
| [I] Veiligheidsafstand zijkant | 250 mm | 150 mm | 150 mm |
| Ø Aansluiting buitenlucht | 63 mm | 63 mm | 63 mm |
| Ventilatiekit optie | - | - | - |
| Kleuren | StûvGrey | StûvGrey | StûvGrey |

Ruit

| | 58 | 68 | 78 |
|---------|--------|--------|--------|
| Breedte | 445 mm | 545 mm | 645 mm |
| Hoogte | 421 mm | 421 mm | 421 mm |



Een bron
van welzijn



Kiezen voor Stúv betekent uw essentiële behoeften combineren met respect voor het milieu.

s[16]H

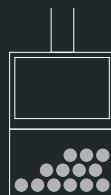
58



68



78



De kachel s16-H bestaat uit een s16-cube op een slank element en biedt een praktische en esthetische opslagruimte voor houtblokken onder het toestel. 2 rails zorgen voor een perfecte stapeling van de houtblokken.

Dit model is herkenbaar aan zijn verticaliteit en biedt dezelfde efficiëntie en montageprecisie als de s16-cube.

Prestaties*

Energie-efficiëntieklasse

Energie-efficiëntie-index

Nominaal vermogen

Vermogensbereik

Nominaal rendement

Seizoensgebonden rendement

Uitstoot fijne deeltjes

CO uitstoot

NOx uitstoot

COV/COG uitstoot

Houtverbruik

s[16]H

Houtblokken - Maximale lengte

Gewicht

Normen

| A | A | A |
|----------------------------------|----------------------------------|----------------------------------|
| 104 | 103 | 100 |
| 7 kW | 7,5 kW | 8 kW |
| 5-8 kW | 5-9 kW | 6-10 kW |
| 78 % | 77 % | 75 % |
| 68 % | 68 % | 65 % |
| 11 mg/Nm ³ | 19 mg/Nm ³ | 13 mg/Nm ³ |
| 0,09 % / 1112 mg/Nm ³ | 0,10 % / 1188 mg/Nm ³ | 0,09 % / 1068 mg/Nm ³ |
| 134 mg/Nm ³ | 117 mg/Nm ³ | 130 mg/Nm ³ |
| 89 mg/Nm ³ | 59 mg/Nm ³ | 94 mg/Nm ³ |
| 1,4-2,3 kg/h | 1,5-2,6 kg/h | 1,8-3,0 kg/h |



40 cm

50 cm

50 cm

136 kg

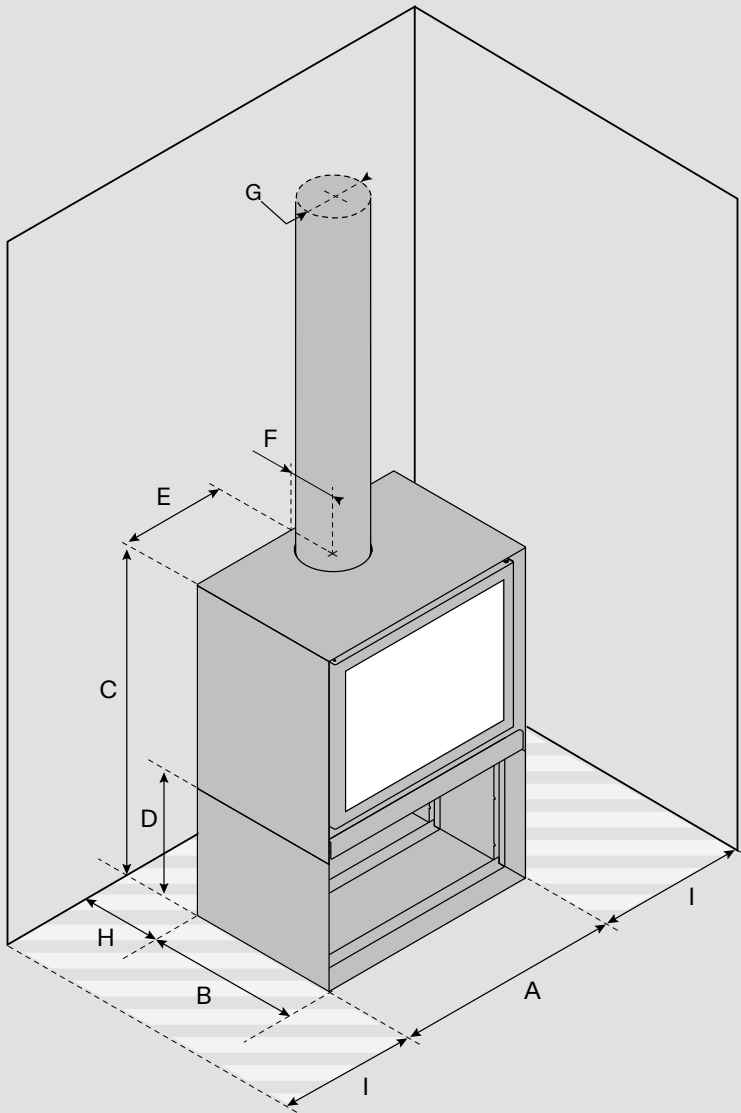
147 kg

158 kg

EcoDesign 2022

EcoDesign 2022

EcoDesign 2022



s[16]H

| | 58 | 68 | 78 |
|---|----------|----------|----------|
| [A] Breedte | 580 mm | 680 mm | 780 mm |
| [B] Diepte | 456 mm | 456 mm | 456 mm |
| [C] Hoogte | 1010 mm | 1010 mm | 1010 mm |
| [D] Hoogte houtopslag | 400 mm | 400 mm | 400 mm |
| [E] As van de buis - zijkant | 290 mm | 340 mm | 390 mm |
| [F] As van de buis - achterkant | 130 mm | 130 mm | 130 mm |
| [G] Rookgasafvoer diameter | 180 mm | 180 mm | 180 mm |
| [H] Minimale veiligheidsafstand achteraan | 350 mm | 300 mm | 300 mm |
| [I] Minimale veiligheidsafstand zijkant | 250 mm | 150 mm | 150 mm |
| Ø Aansluiting buitenlucht | 63 mm | 63 mm | 63 mm |
| Optie vloerplaat | ✓ | ✓ | ✓ |
| Ventilatiekit optie | - | - | - |
| Kleuren | StûvGrey | StûvGrey | StûvGrey |

Ruit

| | 58 | 68 | 78 |
|---------|--------|--------|--------|
| Breedte | 445 mm | 545 mm | 645 mm |
| Hoogte | 421 mm | 421 mm | 421 mm |





58

68

78

Breedte

580 mm

680 mm

780 mm

Diepte

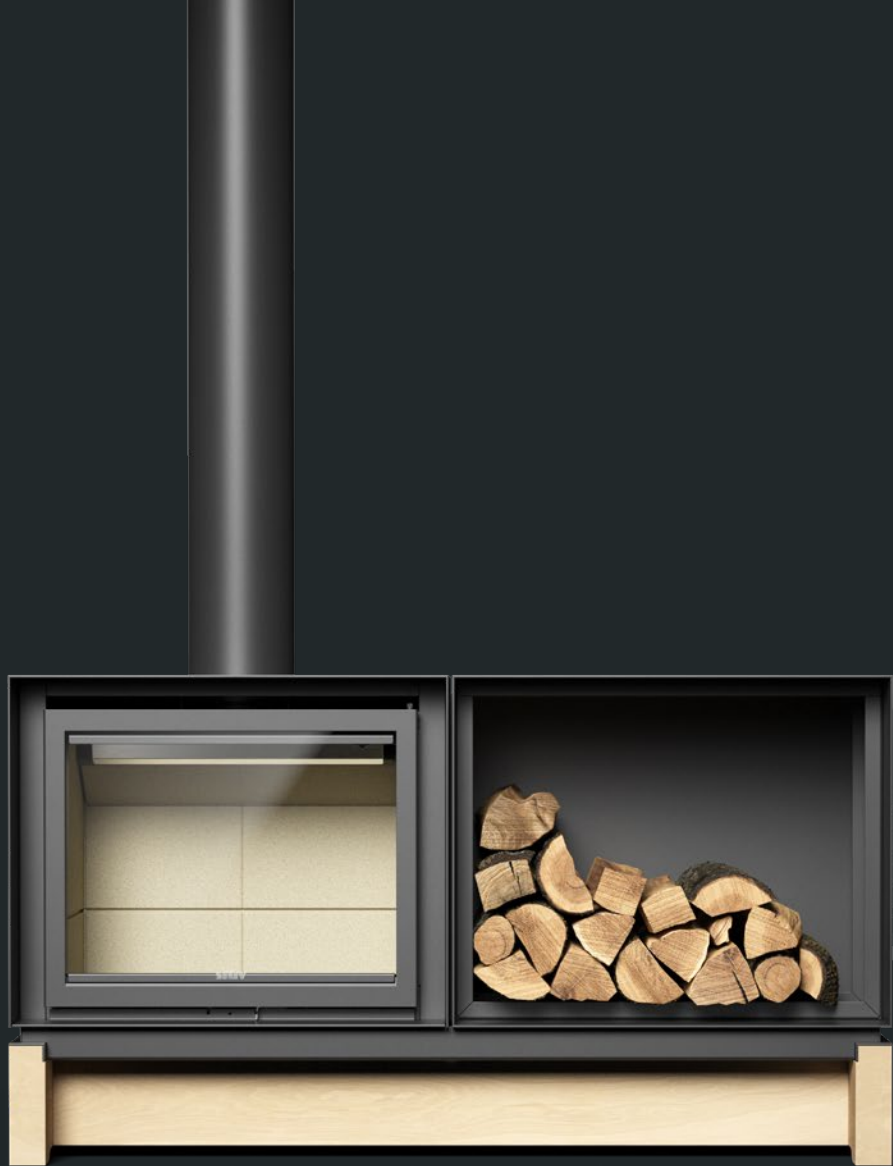
555 mm

555 mm

555 mm

Vloerplaat

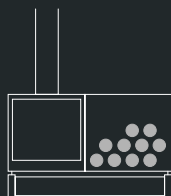
De vloerplaat voor de s16-H beschermt je vloer en maakt het onderhoud gemakkelijker. Aangepast aan elk formaat kachel, verlengt hij de kachel en vervolledigt hij zijn integratie in uw interieur.



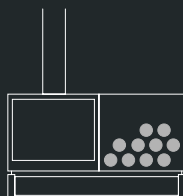
Kiezen voor Stûv betekent de vlam van de gezelligheid levend houden.

s[16]D4

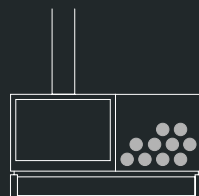
58



68



78



De horizontale combinatie van kachel en houtblokken opslag creëert een serene sfeer.

Dit model, aangeboden op een eiken basis en verkrijgbaar in drie breedtes, kan ook op een op maat gemaakte sokkel worden geplaatst.

Prestaties*

Energie-efficiëntieklasse

Energie-efficiëntie-index

Nominaal vermogen

Vermogensbereik

Nominaal rendement

Seizoensgebonden rendement

Uitstoot fijne deeltjes

CO uitstoot

NOx uitstoot

COV/COG uitstoot

Houtverbruik

s[16]D4

Houtblokken - Maximale lengte

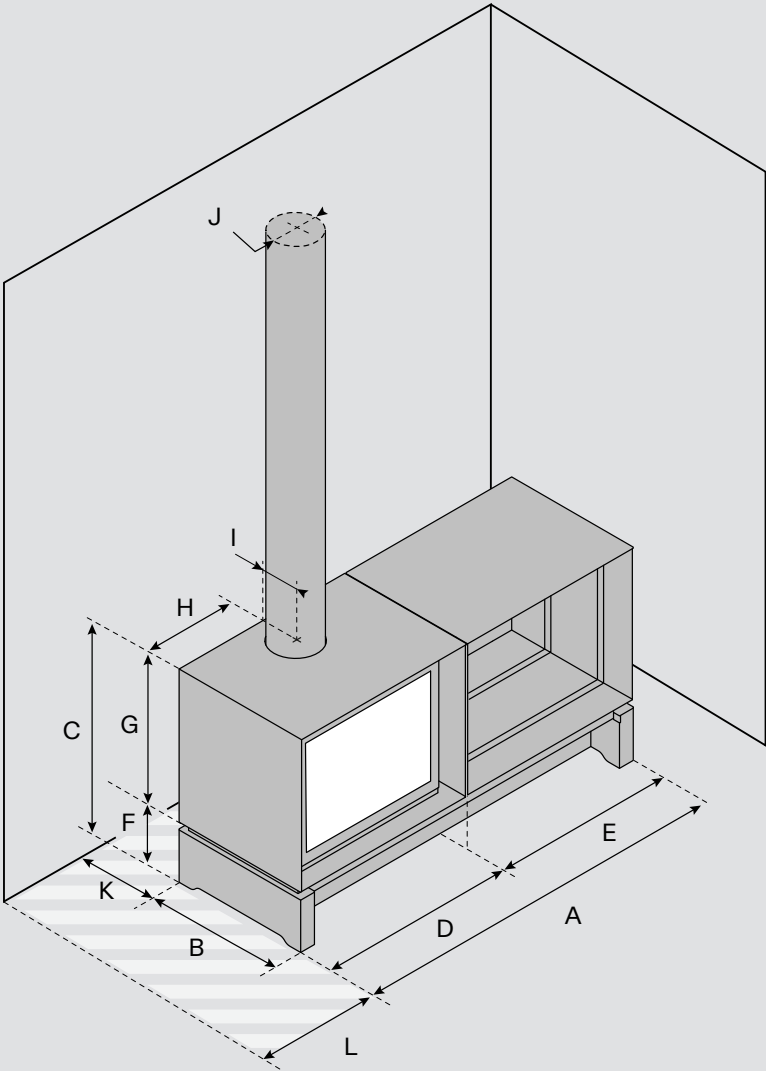
Gewicht

Normen

| | | |
|----------------------------------|----------------------------------|----------------------------------|
| A | A | A |
| 103 | 102 | 99 |
| 7 kW | 7,5 kW | 8 kW |
| 5-8 kW | 5-9 kW | 6-10 kW |
| 78 % | 77 % | 75 % |
| 68 % | 68 % | 65 % |
| 11 mg/Nm ³ | 19 mg/Nm ³ | 13 mg/Nm ³ |
| 0,09 % / 1112 mg/Nm ³ | 0,10 % / 1188 mg/Nm ³ | 0,09 % / 1068 mg/Nm ³ |
| 134 mg/Nm ³ | 117 mg/Nm ³ | 130 mg/Nm ³ |
| 89 mg/Nm ³ | 59 mg/Nm ³ | 94 mg/Nm ³ |
| 1,4-2,3 kg/h | 1,5-2,6 kg/h | 1,8-3,0 kg/h |



| | | |
|----------------|----------------|----------------|
| 40 cm | 50 cm | 50 cm |
| 219 kg | 246 kg | 272 kg |
| EcoDesign 2022 | EcoDesign 2022 | EcoDesign 2022 |



s[16]D4

| | 58 | 68 | 78 |
|---|----------|----------|----------|
| [A] Breedte | 1250 mm | 1450 mm | 1650 mm |
| [B] Diepte | 530 mm | 530 mm | 530 mm |
| [C] Hoogte | 808 mm | 808 mm | 808 mm |
| [D] Schouwbreedte | 625 mm | 725 mm | 825 mm |
| [E] Nismaatbreedte | 625 mm | 725 mm | 825 mm |
| [F] Sokkelhoogte | 208 mm | 208 mm | 208 mm |
| [G] Schouwhoogte | 600 mm | 600 mm | 600 mm |
| [H] As van de buis - zijkant | 311 mm | 361 mm | 411 mm |
| [I] As van de buis - achterkant | 147 mm | 147 mm | 147 mm |
| [J] Rookgasafvoer diameter | 180 mm | 180 mm | 180 mm |
| [K] Minimale veiligheidsafstand achteraan | 350 mm | 300 mm | 300 mm |
| [L] Minimale veiligheidsafstand zijkant | 250 mm | 150 mm | 150 mm |
| Ø Aansluiting buitenlucht | 63 mm | 63 mm | 63 mm |
| Ventilatiekit optie | - | - | - |
| Kleuren | StûvGrey | StûvGrey | StûvGrey |

Ruit

| | 58 | 68 | 78 |
|---------|--------|--------|--------|
| Breedte | 445 mm | 545 mm | 645 mm |
| Hoogte | 421 mm | 421 mm | 421 mm |



Natuurlijk
plezier

VORM

VOLGT

DE FUNCTIE



S[16]

[EENVOUDIG] Eenvoud is het sleutelwoord bij het ontwerp van dit toestel. In termen van ontwerp, installatie, bediening en onderhoud. [KRACHTIG] De verbrandingskamer is bekleed met vermiculietpanelen voor een overvloedige en onmiddellijke warmteverspreiding. [SCHOON]

Een mobiele rookmeider opent wanneer de deur wordt geopend om de rook te laten ontsnappen en zo een grote rookterugslag in de kamer te voorkomen. [BETROUWBAAR] De volledig gelaste verbrandingskamer voorkomt vervorming van het metaal als het vuur brandt. [PRESTATIEF] Verschillende luchtinjectoren zorgen voor een tweede verbranding van de gassen. Het proces is zuinig en milieuvriendelijk: het genereert meer warmte en verwijdert een maximale hoeveelheid fijne deeltjes uit de atmosfeer. [VEILIG] Een veer onderaan de deur voorkomt dat de deur open blijft staan en dat vonken of asresten op de vloer belanden. [SCHOON] Voor een helder zicht op het vuur wordt een luchtstroom over het glas geleid, die het verbrandingsstof wegvoert. [DUURZAAM] Hoogwaardige materialen, nauwkeurige montage en een eenvoudige vorm zijn slechts enkele van de voordelen die zorgen voor een lange levensduur.

De Stûv-familie

s[6]



s[16]



s[30]



s[μ M]



s[21]



s[22]

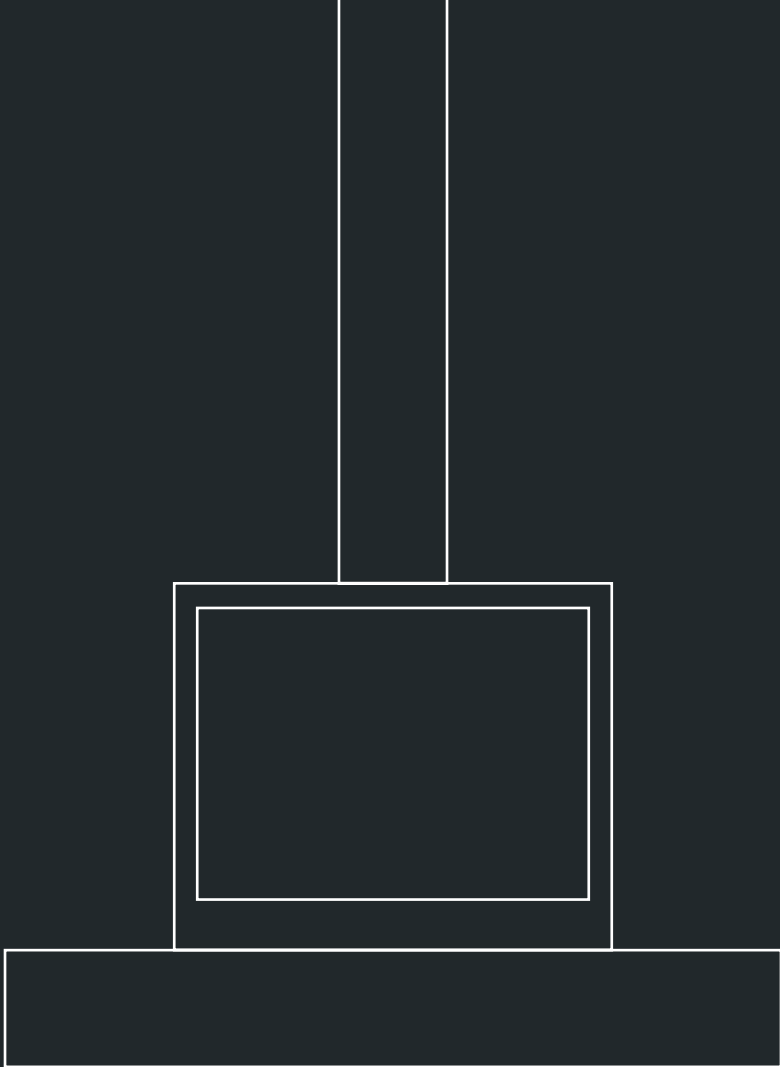


s[P10]



s[P20]





Documenten en foto's zijn niet contractueel. Stûv behoudt zich het recht voor om zonder voorafgaande kennisgeving wijzigingen aan te brengen. Deze publicatie werd met de grootste zorg samengesteld, maar wij kunnen niet aansprakelijk worden gesteld voor eventuele fouten.

Stûv haarden worden ontwikkeld en geproduceerd door Stûv sa - België - stuv.com